



## БЛОК РАСШИРЕНИЯ ZONT ZE-66



## ТЕХНИЧЕСКАЯ ДОКУМЕНТАЦИЯ

ML.TD.ZE66.001.01.20.01

ООО "Микро Лайн" 2020

## О ТЕХНИЧЕСКОЙ ДОКУМЕНТАЦИИ

Уважаемые пользователи!

Обратите, пожалуйста, внимание на то, что полная техническая информация на устройство ZONT ZE-66 собрана в документе “Техническая документация”. Документ “Техническая документация” состоит из нескольких частей, которые могут распространяться через различные источники информации по отдельности и не представлять полной информации об устройстве.

Полный текст документа “Техническая документация” предназначенный для публичного использования размещен на сайте производителя в разделе [“Документация”](#).

### О документе

На данном этапе настоящий документ обновляется и корректируется. Также обновляется веб интерфейс и мобильное приложение ZONT. В связи с этим тексты некоторых разделов могут изменяться и/или дополняться, а некоторые иллюстрации (скриншоты), представленные в документе, могут устареть.

Если Вы обнаружили ошибки и/или неточности – отправьте, пожалуйста, описание проблемы с указанием страницы документа на e-mail: [support@microline.ru](mailto:support@microline.ru).

Актуальная версия документа доступна на сайте [www.zont-online.ru](http://www.zont-online.ru) в разделе [“Документация”](#).

Документ доступен для чтения и скачивания в формате \*.pdf.

**Примечание:** Всегда проверяйте актуальную версию документа перед выполнением настроек устройства.

## СОДЕРЖАНИЕ

О ТЕХНИЧЕСКОЙ ДОКУМЕНТАЦИИ	2
О документе	2
<b>Паспорт изделия</b>	<b>6</b>
1. Назначение устройства	6
2. Функциональные возможности	6
3. Технические характеристики	6
4. Комплект поставки	8
5. Соответствие стандартам	8
6. Условия транспортировки и хранения	9
7. Ресурс устройства и гарантии производителя	9
8. Производитель	9
9. Свидетельство о приемке	9
<b>Руководство пользователя</b>	<b>11</b>
<b>1. Инструкция по подключению и настройке</b>	<b>11</b>
1.1 Монтаж БР	11
1.2 Подключение БР	12
1.2.1 Подключение питания БР	12
1.2.2 Подключение линии связи БР с основным контроллером	12
1.2.3 Подключение цифровых датчиков температуры	13
1.2.4 Подключение входов и выходов БР	13
1.2.5 Подключение питания датчиков и устройств автоматики к БР	13
1.3 Включение БР	14
1.3.1 Индикация при включении	14
1.3.2 Индикация в процессе работы	15
1.4 Настройка БР	15
1.5 Обновление прошивки	15
<b>Руководство по эксплуатации</b>	<b>15</b>

---

1. Использование по назначению	16
2. Техническое обслуживание	16
<b>ПРИЛОЖЕНИЯ</b>	<b>17</b>
<b>Приложение 1. Условные обозначения, сокращения и аббревиатуры</b>	<b>17</b>
<b>Приложение 2. Гарантийные обязательства и ремонт</b>	<b>18</b>
<b>Приложение 3. Схема расположения клеммников и разъемов</b>	<b>21</b>
<b>Приложение 3. Пример схемы подключения БР ZE-66 к H2000+</b>	<b>22</b>



## БЛОК РАСШИРЕНИЯ ZONT ZE-66



## ПАСПОРТ ИЗДЕЛИЯ

ML.TD.ZE66.001.01.20.01

## Паспорт изделия

Уважаемые пользователи!

Вы приобрели технически сложное устройство с широкими функциональными возможностями. Грамотная реализация Ваших замыслов потребует специальных знаний о системах, которые Вы автоматизируете, а также опыта монтажа и настройки конфигураций программируемых контроллеров.

Мы постарались максимально упростить и сделать интуитивными все настройки конфигурации контроллеров. Однако, если на определенном этапе Вы поймете, что Вашей квалификации недостаточно, пожалуйста, обратитесь за помощью к нашим партнерам – дилерам или монтажным организациям. Список с указанием контактов размещен на нашем сайте в разделе [«Дилеры и монтажные организации»](#).

Желаем Вам успеха в реализации Ваших идей!

С уважением, МИКРО ЛАЙН.

### 1. Назначение устройства

Блок расширения ZE-66 представляет собой программируемый контроллер, предназначенный для расширения функциональных возможностей систем автоматизации и охраны, построенных на контроллерах ZONT H-2000+, C-2000+ и других контроллерах ZONT, имеющих возможность подключения блоков расширения.

### 2. Функциональные возможности

Блок расширения, далее в тексте БР, обеспечивает:

- возможность увеличения количества входов и выходов основного контроллера;
- возможность подключения цифровых проводных датчиков температуры к шине 1-Wire, тем самым разворачивая дополнительную сеть датчиков;
- подключения дополнительных блоков расширения к портам K-Line, RS-485.

### 3. Технические характеристики

**Напряжение питания:**

- основное питание – от стабилизированного источника постоянного тока 9-16 В, ток потребления не менее 0,7 А;
- резервное питание – от внешнего АКБ напряжением 12 В.

**Поддерживаемые интерфейсы:**

- **USB 2.0 slave:** обновление прошивки контроллера;

- **1-Wire:** подключение проводных цифровых датчиков температуры, считывателя цифровых ключей Touch Memory Количество датчиков, подключаемых к шине 1-Wire, не ограничено программно, максимальное количество зависит от физических свойств линий связи;
- **K-Line:** обмен данными с основным контроллером;
- **RS-485:** обмен данными с основным контроллером.

#### Универсальные входы/выходы (6 шт):

Универсальный вход/выход может быть настроен как аналоговый вход или выход типа открытый коллектор, далее в тексте “Выход ОК”.

Характеристики аналогового входа:

- входное напряжение 0-30 В;
- дискретность измерения 12 бит;
- погрешность 2%;
- подтяжка к цепи плюс 3,3 В через резистор 100 КОм.

Характеристики выхода ОК:

- максимальный ток каждого выхода – не более 100 мА, напряжение не более 30 В;
- суммарный ток выходов № 1-4 – не должен превышать 350 мА;
- суммарный ток выходов № 5, 6 – не должен превышать 100 мА;
- сопротивление во включенном состоянии – не более 10 Ом.

#### Релейные выходы (6шт):

- коммутируемое напряжение постоянного тока (максимальное) – 30 В, максимальный ток коммутации 7 А;
- коммутируемое напряжение переменного тока (эффективное максимальное) 240 В, максимальный ток коммутации 3 А.

*Примечание:* Токи указаны для резистивной нагрузки; ресурс реле резко увеличивается при значительном уменьшении мощности нагрузки (уменьшении коммутируемого тока).

**Внутренний выход питания +4,3 В:** Выход можно использовать для питания цифровых датчиков температуры при трехпроводном подключении и иных цифровых или аналоговых датчиков;

- Максимальный суммарный ток потребителей не более – 50 мА.

*Примечание:* в настоящее время этот выход не указан на шильдике устройства. Расположение клеммы выхода указано в [Приложении 3.Схема расположения клеммников и разъемов](#)

**Внутренний выход питания +12 В:** Выход предназначен для питания датчиков и устройств автоматики подключенных к БР для обеспечения резервным питанием в случае отключения основного источника питания;

- Максимальный суммарный ток потребителей – не более 100 мА.

**Корпус:** D9MG, пластиковый, с креплением на DIN-рейку.

**Габаритные размеры корпуса:** (длина x ширина x высота) – 160 x 91 x 58 мм.

**Размер упаковки:** (длина x ширина x высота) – 225 x 155 x 90 мм.

**Вес брутто:** 0,75 кг.

**Класс защиты по ГОСТ 14254-2015:** IP20.

**Параметры окружающей среды:**

- температура: минус 25 °С – плюс 70 °С;
- относительная влажность – не более 85 %.

#### 4. Комплект поставки

Наименование	Количество
Блок расширения ZONT ZE-66	1 шт.
Набор клеммников	1
Паспорт изделия	1шт.

#### 5. Соответствие стандартам

Устройство по способу защиты человека от поражения электрическим током относится к классу защиты 0 по ГОСТ 12.2.007.0-2001.

Конструктивное исполнение устройства обеспечивает пожарную безопасность по ГОСТ IEC 60065-2013 в аварийном режиме работы и при нарушении правил эксплуатации.

Для применения устройства не требуется получения разрешения на выделение частоты (Приложению 2 решения ГКРЧ № 07-20-03-001 от 7 мая 2007 г.).

Устройство соответствует требованиям технических регламентов таможенного союза ТР ТС 004/2011 "О безопасности низковольтного оборудования" и ТР ТС 020/2011 "Электромагнитная совместимость технических средств".

Устройство изготовлено в соответствии с ТУ 4211-001-06100300-2017.

Сертификаты или декларации соответствия техническим регламентам и прочим нормативным документа выложены на сайте <https://zont-online.ru>, в разделе "Документация".



## 6. Условия транспортировки и хранения

Устройство в упаковке производителя допускается перевозить в транспортной таре различными видами транспорта в соответствии с действующими правилами перевозки грузов.

Условия транспортирования – группа II по ГОСТ 15150 – 69 с ограничением воздействия пониженной температуры до минус 40 °С.

Условия хранения на складах поставщика и потребителя – группа II по ГОСТ 15150 – 69 с ограничением воздействия пониженной температуры до минус 40 °С.

Срок хранения при соблюдении условий хранения не ограничен.

## 7. Ресурс устройства и гарантии производителя

Срок службы (эксплуатации) устройства – 5 лет.

**Гарантийный срок:** 12 месяцев с момента продажи или 24 месяца с даты производства устройства.

## 8. Производитель

ООО «Микро Лайн»

**Адрес:** Россия, 607630, Нижегородская обл., Богородский р-н, п. Кудьма, ул. Заводская, строение 2, помещение 1. **Тел/факс:** +7 (831) 220-76-76

**Служба технической поддержки:** тел.: **8 800 700-72-91**, e-mail: **support@microline.ru**

**Отдел рекламаций:** тел.: **+7 920 000-38-95**

## 9. Свидетельство о приемке

Устройство проверено и признано годным к эксплуатации.

Модель \_\_\_\_\_ Серийный номер \_\_\_\_\_

Дата изготовления \_\_\_\_\_ ОТК (подпись/штамп) \_\_\_\_\_

1

---

<sup>1</sup> Текст паспорта размещен в технической документации на изделие, а также может быть размещен в других официальных и неофициальных источниках информации, исходящих от ООО «Микро Лайн» и его партнеров. В случае отличия текстов, размещенных в разных источниках, текст, опубликованный на бумажном носителе с отметкой производителя, имеет приоритет над всеми иными текстами, документами.



## БЛОК РАСШИРЕНИЯ ZE-66



## РУКОВОДСТВО ПОЛЬЗОВАТЕЛЯ

ML.TD.ZE66.001.01.20.01

## Руководство пользователя

### 1. Инструкция по подключению и настройке

**ВНИМАНИЕ!!!** Первая версия прошивки (от 16.07.2019) не поддерживает выходы с № 3-6. Ошибка исправлена в прошивке версии 0.6 и более поздних версиях. Подробнее об обновлении прошивки читайте в п.1.5 настоящего руководства.

#### 1.1 Монтаж БР

БР монтируется в электротехнических шкафах на DIN-рейку. При проектировании места установки шкафа с БР необходимо учитывать класс защиты БР. В случае монтажа шкафа в местах с характеристиками окружающей среды, отличающимися от указанных в технических характеристиках, необходимо предусмотреть технические способы защиты БР, соответствующие условиям окружающей среды.

Монтаж производить в соответствии с требованиями “Правил устройства электроустановок” (ПУЭ), ГОСТ 23592-96 “Монтаж электрический радиоэлектронной аппаратуры и приборов”, а также других применимых нормативных документов.

**ВНИМАНИЕ!!!** Несоблюдение требований нормативных документов при монтаже может привести к сбоям в работе Контроллера и/или выходу из строя Контроллера и/или выходу из строя оборудования, подключенного к Контроллеру и, как следствие, может привести к неисправности системы отопления в целом.

#### **ВНИМАНИЕ!!!**

Во избежание электрического повреждения внутренней схемы БР все подключения к клеммам БР необходимо производить при отключенном электропитании, в том числе отключенном резервном электропитании как самого БР, так и основного контроллера.

#### **ВНИМАНИЕ!!!**

Монтаж и подключения должен выполнять специалист, имеющий соответствующую квалификацию и опыт работы с аналогичным оборудованием.

#### **ВНИМАНИЕ!!!**

**ПРОИЗВОДИТЕЛЬ НЕ НЕСЕТ ОТВЕТСТВЕННОСТИ ЗА ВЫХОД ИЗ СТРОЯ ОБОРУДОВАНИЯ, ПОДКЛЮЧЕННОГО К БР.**

## 1.2 Подключение БР

### 1.2.1 Подключение питания БР

Подключите основной источник питания к клеммам “12В ОСН.”. В случае размещения БР в непосредственной близости от основного контроллера можно подключить БР к клеммам основного питания основного контроллера.

Подключите провод от АКБ к клеммам “12В АКБ”.

**ВНИМАНИЕ!!!** Подключая АКБ, вы подаете напряжение на БР, поэтому подключать АКБ можно только после того, как выполнены все остальные подключения к БР.

В случае размещения БР в непосредственной близости к основному контроллеру можно подключить выводы “12В АКБ” БР к клеммам “12В АКБ” основного контроллера.

С более подробной информацией по настройке источника основного питания, подключению и рекомендациям по использованию АКБ можно ознакомиться в “Технической документации” основного контроллера.

**ВНИМАНИЕ!!!** Прежде чем подключить провода к клеммам питания, настройте напряжение источника основного питания на требуемую величину.

Более подробная информация о подключении АКБ и настройке напряжения основного источника питания приведена в “Технической документации” на основной контроллер.

### 1.2.2 Подключение линии связи БР с основным контроллером

Обмен данными БР с основным контроллером осуществляется посредством интерфейса K-Line или RS-485. Скорость обмена данными по K-Line и RS-485 одинакова.

Для подключения БР по RS-485 необходимо соединить соответствующие клеммы БР и основного контроллера. При подключении необходимо соблюдать «полярность» подключения. Клемма «А» БР должна быть подключена к клемме «А» основного контроллера. Клеммы «Б» – аналогично.

*Примечание:* В случае использовании различных блоков питания для БР и основного контроллера, для подключения по RS-485 необходимо проводом соединить клеммы “минус основного питания” БР и основного контроллера.

Максимальная длина линии RS-485 не более 200 метров. При больших длинах рекомендуется устанавливать дополнительные резисторы 120 Ом между клеммами А и В с обоих концов линии и использовать кабель UTP (витую пару) CAT5.

Для подключения по K-Line БР, запитанного от того же источника питания что и основной контроллер достаточно использовать один провод. Максимальная длина линии K-Line не более 20-ти метров.

В случае использовании различных блоков питания для БР и основного контроллера для подключения по K-Line необходимо использовать двухпроводную линию. Т.е. одним проводом

соединяются клеммы K-Line БР и основного контроллера, а вторым проводом соединяются клеммы “минус основного питания” БР и основного контроллера.

### 1.2.3 Подключение цифровых датчиков температуры

Цифровые датчики температуры подключаются к БР, порт 1-Wire, таким же образом, как и к основному контроллеру. Подробное описание способа подключения и настройки приведено в “Технической документации” на основной контроллер.

Цифровые проводные датчики температуры, подключенные к БР, будут отображаться в веб-интерфейсе и мобильном приложении таким же образом, как и для основного контроллера – без указания наименования БР, к которому эти датчики подключены. При необходимости пользователь может внести название БР в наименование соответствующих датчиков.

Более подробная информация по подключению цифровых датчиков температуры приведена в “Технической документации” на основной контроллер.

*Примечание:* Производитель оборудования не гарантирует нормальную работу контроллера при использовании неоригинальных датчиков. Оригинальными датчиками считаются датчики с сенсорами производства MAXIM.

Цифровые проводные датчики температуры, поставляемые производителем, проходят проверку в заводских условиях и производитель гарантирует нормальное функционирование устройства с использованием этих датчиков.

*Примечание 2:* Порт для подключения цифровых датчиков температуры на шильдике БР



обозначен как .

### 1.2.4 Подключение входов и выходов БР

Входы и выходы БР подключаются таким же образом, как и для основного контроллера. Подробное описание способа подключения и настройки приведено в «Технической документации» на основной контроллер.

Названия входов/выходов и релейных выходов, относящиеся к БР, в выпадающих списках настроек будут иметь дополнение, состоящее из наименования БР, присвоенного ему в закладке «Блоки Расширения» настроек.

*Пример названия:* ZE66-1: Вход №1.

### 1.2.5 Подключение питания датчиков и устройств автоматики к БР

В целях предотвращения потери связи с датчиками и устойчивой, бесперебойной работы устройств автоматики, подключенных к БР, рекомендуется подключать питание этих датчиков и устройств к клеммам внутреннего питания “+12 В”. Прежде чем произвести подключение этих датчиков и устройств, убедитесь, что максимальный суммарный ток потребления этих устройств не превышает тока заявленного в технических характеристиках БР.

**ВНИМАНИЕ!!!** Напряжение на выводе “+12 В” напрямую зависит от напряжения основного источника питания. При рекомендованном для заряда АКБ напряжении основного питания (15,4-16 В), напряжение на выходе “+12 В” будет составлять 14,8-15,4 В. В том случае, если датчики и устройства автоматики, подключаемые к БР, требуют меньшего напряжения, необходимо использовать преобразователь напряжения (DC-DC преобразователь) или отдельный блок питания.

Кроме описанного выше способа подключения, питание датчиков и устройств автоматики можно подключать к клеммам “+12 В АКБ”. В этом случае необходимо учитывать следующее:

- ток заряда АКБ ограничен внутренней схемой контроллера и в случае подключения к клеммам заряда АКБ дополнительных устройств время заряда АКБ после длительного отключения может увеличиться;
- при длительном отключении основного питания наличие дополнительных потребителей на клеммах “+12В АКБ” может привести:
  - к уменьшению времени автономной работы,
  - к неправильной работе этих устройств вследствие разряда АКБ и снижения напряжения на клеммах АКБ ниже допустимого для устройств,
  - к полному разряду АКБ, что отрицательно сказывается на сроке службы АКБ.

### 1.3 Включение БР

**ВНИМАНИЕ!!!** Перед первым включением БР тщательно проверьте правильность монтажа и убедитесь в правильной полярности подключенных источников питания.

**ВНИМАНИЕ!!!** Сразу после первого включения питания замерьте напряжение на клеммах подключения основного питания “+12 В ОСН.”. В случае отклонения напряжения питания от допустимого устраните причину отклонений и только после этого вновь включите БР.

**ВНИМАНИЕ!!!** После проверки напряжения питания замерьте напряжение на линии 1-Wire (клеммах подключения проводных датчиков температуры). Напряжение на этих клеммах должно периодически меняться в пределах 2,8-3,5 В. В случае значительного отклонения в меньшую сторону отключите питание и проверьте правильность подключения всех датчиков к линии.

**ВНИМАНИЕ!!!** Некоторые неоригинальные проводные цифровые датчики не предназначены для подключения по двухпроводной схеме (схеме с “паразитным питанием”) и, соответственно, могут “коротить” вход 1-Wire. Если не отключить такие датчики, то они могут выйти из строя вследствие перегрева. Более подробная информация об этом приведена в “Технической документации” на основной контроллер.

#### 1.3.1 Индикация при включении

После включения питания красный, желтый и зеленый светодиоды поочередно загораются на короткое время. Таким образом производится индикация начальной инициализации программы.

### 1.3.2 Индикация в процессе работы

- красный индикатор. Регулярно загорается – признак нормальной работы;
- зеленый индикатор. Серия кратковременных вспышек различной длительности с небольшим перерывом – сигнализация связи по K-Line;
- желтый индикатор. Серия кратковременных вспышек различной длительности с небольшим перерывом – сигнализация нормальной работы по RS-485.

*Примечание:* Особенность индикации работы по RS-485 – серия вспышек происходит со значительно большим перерывом между сериями, нежели при индикации работы по K-Line.

## 1.4 Настройка БР

БР настраивается совместно с основным контроллером. При правильном подключении БР автоматически определяется в настройках основного контроллера, при этом в настройках отображается серийный номер устройства. При необходимости можно изменить имя БР присваиваемое по умолчанию.

*Примечание:* Рекомендуем использовать короткие названия БР, например “ZE66-N” (где N-порядковый номер БР), поскольку это название будет выводиться на экран совместно с названием соответствующего устройства (входа, выхода, реле), в том числе в выпадающих списках настроек.

Все остальные настройки производятся в веб интерфейсе (мобильном приложении) основного контроллера.

## 1.5 Обновление прошивки

Обновленные версии прошивки выкладываются производителем на официальном сайте [www.zont-online.ru](http://www.zont-online.ru) по мере обновления функциональных возможностей и/или исправления ошибок. Файл архива прошивки можно скачать по ссылке <https://drive.google.com/open?id=1I7rKJFMsmb5iDyX6fVIBLbW8ek4HXaM>.

Инструкция по прошивке БР находится в архивном файле вместе с файлом прошивки.

**ВНИМАНИЕ!!!** Перед тем как начать прошивку БР, необходимо подключить основное питание к БР.

## Руководство по эксплуатации

БР расширяет функции основного контроллера, совместно с которым используется для построения систем автоматизации и/или охраны. Функциональные возможности, способы настройки и работы аналогичны основному контроллеру и приведены в «Технической документации» основного контроллера.

## 1. Использование по назначению

БР используется для расширения функциональных возможностей контроллеров ZONT H-2000+, ZONT C2000+. Любое другое применение БР считается использованием не по назначению. Использование БР не по назначению может повлечь за собой повреждения БР, подключенного к нему оборудования и других материальных ценностей.

Производитель не несет ответственности за ущерб, возникший в результате использования БР. Все риски по использованию БР несет единолично пользователь.

## 2. Техническое обслуживание

БР – электронное устройство, программируемый контроллер, который является частью построенной на его основе системы автоматизации и/или охраны. БР обслуживается в составе этой системы и в соответствии с требованиями, предъявляемыми к системе. БР не требует каких-либо специальных процедур по техническому обслуживанию.

Квалификация специалиста, осуществляющего настройку и техническое обслуживание, должна соответствовать требованиям, предъявляемым к системам автоматизации отопления, частью которой является БР.



## ПРИЛОЖЕНИЯ

### Приложение 1. Условные обозначения, сокращения и аббревиатуры

**ZONT** – торговая марка, принадлежащая ООО “Микролайн”, используется в названиях устройств и программного обеспечения, производимого ООО “Микролайн”.

**Онлайн-сервис, Онлайн-сервис ZONT, сервис ZONT-ONLINE, веб сервис** - программный сервис доступный в веб браузерах на персональных компьютерах и в приложениях для мобильных устройств (смартфонах и планшетах). Сервис предоставляется бесплатно для личного использования, и на платной основе для коммерческого использования. Подробнее можно узнать на сайте производителя <https://zont-online.ru/service>.

**БР** – блок расширения.

**АКБ** – аккумуляторная батарея.

**12 В ОСН** – клеммы подключения основного источника питания.

**12 В АКБ** – клеммы подключения АКБ.

**DC** – постоянное напряжение.

**AC** – переменное напряжение.

**DS18S20, DS18B20** – маркировка цифровых датчиков температуры производства MAXIM.

**Основной контроллер** – контроллер (H-2000+, C2000+), совместно с которым используется блок расширения.

**1-Wire** – цифровой интерфейс, однопроводная шина данных для подключения датчиков температуры, считывателей ключей “Touch Memory”, адаптеров датчиков давления, адаптеров аналоговых датчиков измеряющих различные величины и других устройств. На шильдике БР



обозначается как TC.

**OpenTherm, E-Bus, Navien** – цифровые интерфейсы используемые производителями оборудования для обмена данными между оборудованием и внешними устройствами. Производители оборудования могут расширять функции стандартных протоколов **OpenTherm, E-Bus, Navien** (добавлять свои команды и считываемые параметры) или использовать их частично. Поэтому не все функции у разных производителей реализованы одинаково, часть

команд может быть недоступной или некоторые параметры могут некорректно отображаться в веб интерфейсе и мобильном приложении ZONT.

Для безопасного подключения к котлам выход адаптеров интерфейсов ZONT имеют гальваническую развязку.

**RS-485** – цифровой интерфейс, используемый в устройствах автоматики и контроля широкого назначения для обмена данными. Использует двухпроводную линию связи. Протокол закрытый, приватный.

**K-Line** – цифровой интерфейс, однопроводная шина данных для обмена данными между устройствами (контроллеров с блоками расширения) и подключения различных устройств (адаптеров управления котлами, радиомодулей и пр.). Протокол закрытый, приватный.

## Приложение 2. Гарантийные обязательства и ремонт

Устройства, вышедшие из строя в течение гарантийного срока по причинам, не зависящим от потребителя, подлежат бесплатному гарантийному ремонту или замене. Гарантийный ремонт осуществляет производитель или уполномоченный производителем сервисный центр. Замена производится в тех случаях, когда производитель считает ремонт нецелесообразным.

Гарантийные обязательства не распространяются на устройства в следующих случаях:

- при использовании устройства не по назначению;
- при нарушении параметров окружающей среды во время транспортировки, хранения или эксплуатации устройства;
- при возникновении неисправностей, связанных с нарушением правил монтажа и эксплуатации устройства;
- при наличии следов недопустимых механических воздействий на устройства и его элементы: следов ударов, трещин, сколов, деформации корпуса, разъемов, колодок, клемм, и т.п.;
- при наличии на устройстве следов теплового воздействия;
- при наличии следов короткого замыкания, разрушения или перегрева элементов вследствие подключения на контакты устройства источников питания или нагрузки, не соответствующих техническим характеристикам устройства;
- при наличии следов жидкостей внутри устройства и/или следов воздействия этих жидкостей на элементы устройства;
- при обнаружении внутри устройства посторонних предметов, веществ или следов жизнедеятельности насекомых;
- при неисправностях, возникших вследствие техногенных аварий, пожара или стихийных бедствий;
- при внесении конструктивных изменений в устройство, проведении ремонта самостоятельно или лицами (организациями), не уполномоченными для таких действий производителем;
- гарантия не распространяется на элементы питания, используемые в устройствах, а также на SIM-карты и любые расходные материалы, поставляемые с устройством.

**ВНИМАНИЕ!!!** В том случае, если во время диагностики будет выявлено, что причина неработоспособности устройства не связана с производственным дефектом, а также при истечении гарантийного срока на момент отправки или обращения по гарантии, диагностика и

ремонт устройства производится за счёт покупателя по расценкам производителя или уполномоченного производителем сервисного центра. Расценки на ремонт согласовываются с покупателем по телефону или в почтовой переписке до начала работ по ремонту.

**ВНИМАНИЕ!!!** Для проведения гарантийного и негарантийного ремонта необходимо предъявить или приложить совместно с устройством следующие документы:

1. Заполненную “Заявку на ремонт”. (при отсутствии заполненной “Заявки на ремонт” диагностика и ремонт не выполняется).
2. Копию последней страницы “Паспорта изделия” с указанием серийного номера изделия.
3. Копию документа, подтверждающего дату продажи устройства.
4. Копию паспорта отправителя (в случае использования услуг транспортной компании для доставки устройства после ремонта).

**ВНИМАНИЕ !!!** В случае отсутствия паспорта устройства или документа, подтверждающего дату продажи, до отправки устройства в ремонт согласуйте со специалистом техподдержки условия проведения ремонта.

#### **ПРИМЕЧАНИЯ:**

1. *Прежде чем обратиться по гарантии, свяжитесь со специалистом технической поддержки по телефону: **8 800 700-72-91** или e-mail: [support@microline.ru](mailto:support@microline.ru) для того, чтобы убедиться, что устройство действительно не работоспособно и требует ремонта.*

*Гарантийный ремонт устройства осуществляется только по предварительному согласованию со специалистом службы технической поддержки производителя.*

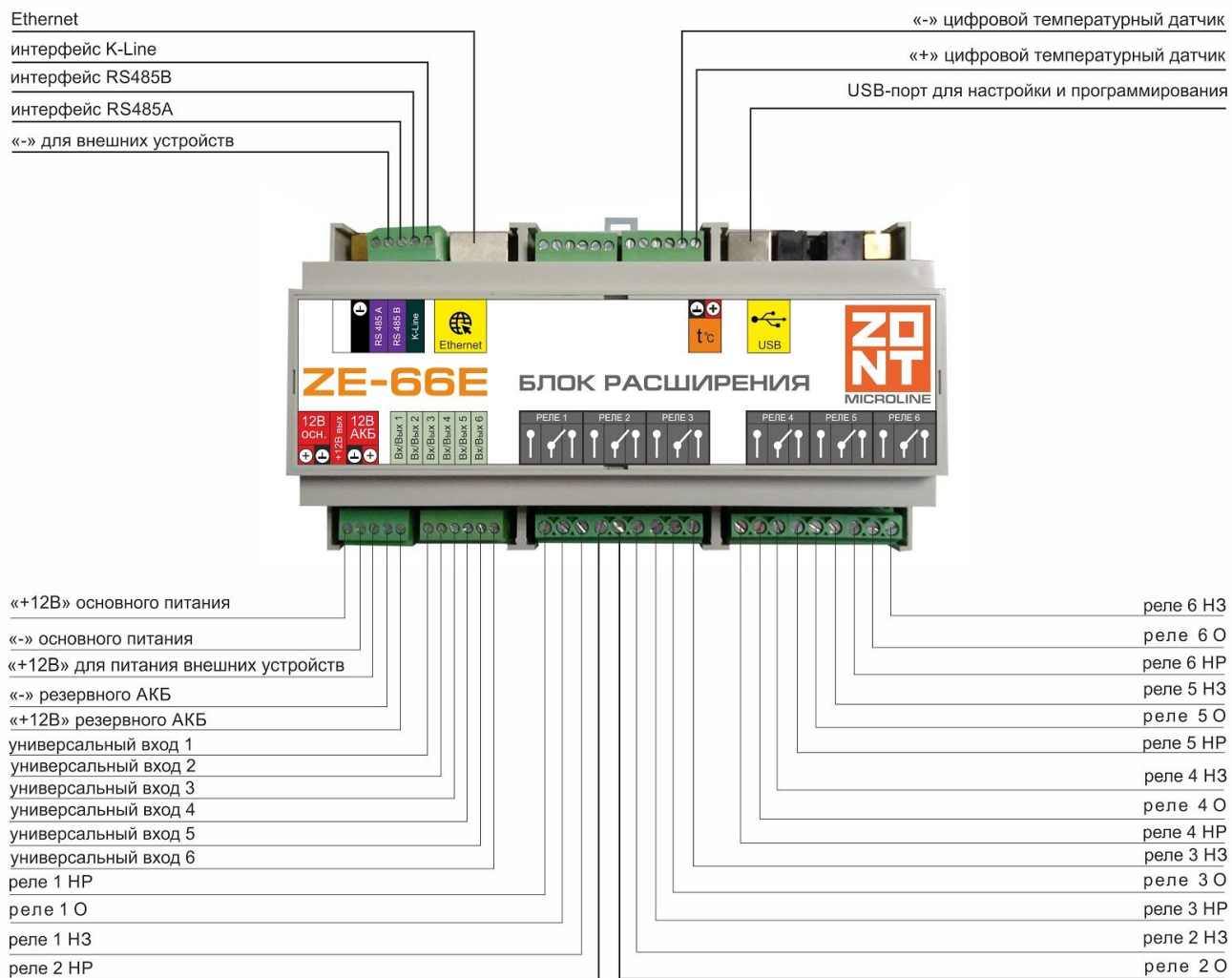
2. *Если Вы отправляете в ремонт контроллер, скачайте и сохраните созданную Вами конфигурацию. При проведении диагностики, возможен сброс контроллера к заводским настройкам. Восстановить конфигурацию после сброса к заводским настройкам невозможно.*
3. *Неработоспособность применяемой в устройстве SIM-карты (в т.ч. неверно выбранного тарифа), нестабильность или слабый уровень приема GSM-сигнала на границе зон обслуживания оператора сотовой связи или в других местах неуверенного приема не являются неисправностью устройства.*
4. *Товары, приобретенные в комплекте с устройством (брелки, метки, блоки реле, датчики и т.п.) могут иметь гарантийные обязательства, отличающиеся от изложенных выше.*
5. *При транспортировке в ремонт устройство должно быть упаковано таким образом, чтобы сохранился внешний вид устройства, а корпус устройства был защищено от повреждений.*
6. *Устройства, производимые под торговой маркой ZONT – технически сложные товары и не подлежат возврату в соответствии п.11 “Перечня непродовольственных товаров надлежащего качества, не подлежащих возврату или обмену на аналогичный товар”, Постановления Правительства РФ от 19.01.1998 г. №55 в ред. от 28.01.2019 г.*

7. Покупатель, совершивший покупку дистанционным способом (в интернет-магазине), вправе отказаться от товара в любое время его передачи, а после передачи товара – в течение семи дней в соответствии с пунктом 21 ст. 26.1 Закона РФ "О защите прав потребителей".

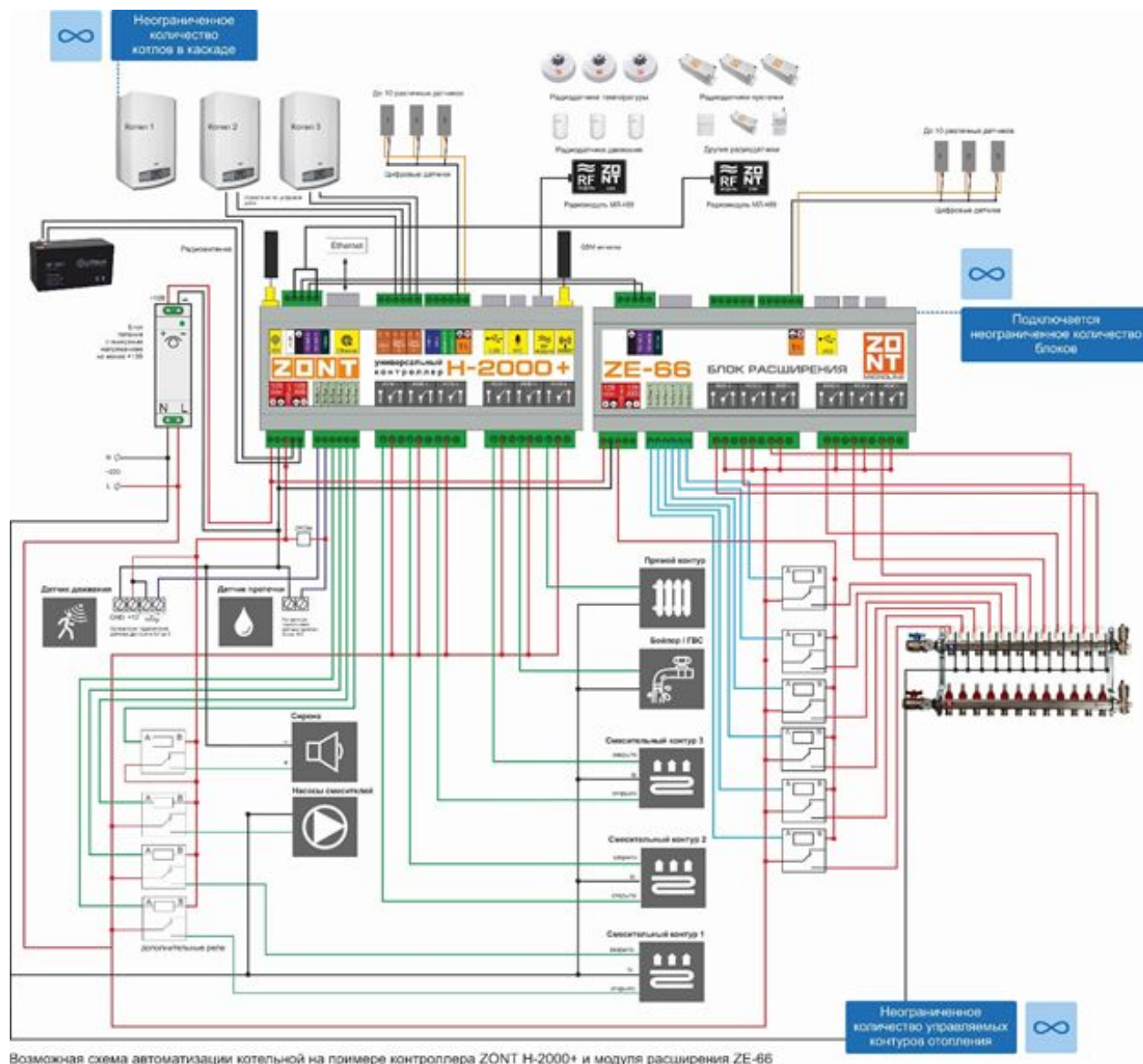
При возврате устройство должно быть укомплектовано в соответствии с паспортными данными, упаковано в оригинальную упаковку, иметь товарный вид, ненарушенные гарантийные пломбы и наклейки.

8. Доставка устройства покупателю после проведения ремонта осуществляется силами и за счет покупателя, в соответствии с п.7 ст.18 Закона РФ "О защите прав потребителей".

### Приложение 3. Схема расположения клеммников и разъемов



### Приложение 3. Пример схемы подключения БР ZE-66 к H2000+



(Конец документа)