

USB - Li-ion

ЗАРЯДНОЕ УСТРОЙСТВО

ВЫМПЕЛ-02

1. ОСОБЕННОСТИ

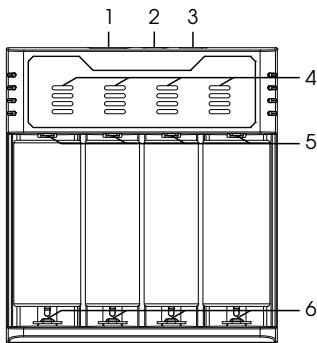
- Микропроцессорный контроллер заряда позволяет производить независимый заряд одновременно 4-х АКБ.
- Каждая батарея имеет 4-х уровневую (25%, 50%, 75%, 100%) светодиодную индикацию состояния заряда.
- Поддержка режима быстрой зарядки QC 3.0 (зарядный ток 3A)
- Максимальные габариты заряжаемой АКБ: диаметр 26 мм, высота 34-72 мм.
- Автоматический алгоритм заряда.
- Универсальность: ЗУ позволяет производить независимый заряд одновременно Li-ion и Ni-MH/ Ni-Cd АКБ в разных слотах.
- Два входа питания: micro USB + USB type C.
- Выход USB 2.0 (5B/2A) позволяет использовать ЗУ в качестве мобильного источника питания «Power Bank», (аккумуляторные батареи должны быть установлены в слотах для зарядки). Без подключения внешней нагрузки ЗУ автоматически переходит в спящий режим, при этом установленные в нем АКБ не разряжаются.
- Встроенная электронная защита от «переплюсовки» и от короткого замыкания.
- Автоматическая активация Li-ion батарей с платой защиты от короткого замыкания и «нулевого напряжения».

3. КОМПЛЕКТАЦИЯ

Зарядное устройство	1 шт.
Кабель USB - micro USB	1 шт.
Инструкция по эксплуатации	1 шт.

4. УСТРОЙСТВО ИЗДЕЛИЯ

4-х слотовое зарядное устройство со светодиодными индикаторами.



- 1- Выход USB 2.0 (5B/2A). Возможно использовать для заряда цифровых гаджетов при подключенной АКБ.
- 2- Вход питания micro USB.
- 3- Вход питания USB type C.
- 4- Светодиодные шкалы заряда:

25%	50%	75%	100%	«!»

«!» (мигает) - неправильное подключение или короткое замыкание АКБ.
- 5- Контакты «+» подключения к АКБ.
- 6- Контакты «-» подключения к АКБ.

5. ПОРЯДОК РАБОТЫ

5.1 Заряд Li-ion аккумуляторов

1. Установите заряжаемую АКБ в один из слотов зарядного устройства соблюдая полярность, «+» контакт вверх, «-» вниз.
2. Подключите кабель USB - micro USB (из комплекта) в разъем 2 micro USB или кабель USB - USB type C (в комплект не входит) в разъем 3 USB type C. Другой конец кабеля подключите к блоку питания 5B/2A или QC 3.0 (в комплект не входит).
3. Аккумулятор будет заряжаться в автоматическом режиме. Светодиодный индикатор над установленной АКБ отображает состояние заряда. Последовательное свечение и мигание светодиодов говорит о протекании заряда. Мигающий первый светодиод сигнализирует о неправильном подключении или коротком замыкании в АКБ.

2. ТРЕБОВАНИЯ ПО ТЕХНИКЕ БЕЗОПАСНОСТИ



1. Зарядное устройство предназначено для заряда только 3,7В Li-ion и 1,2В Ni-MH/Ni-Cd аккумуляторов. Не используйте зарядное устройство для заряда АКБ других типов, это может привести к выходу его из строя и взрыву заряжаемой батареи.
2. Устройство предназначено для использования только внутри помещений. Не подвергайте его воздействию дождя или снега.

ВНИМАНИЕ!

Прибор не предназначен для использования лицами (включая детей) с пониженными физическими, чувственными или умственными способностями или при отсутствии у них жизненного опыта или знаний, если они не находятся под контролем или не проинструктированы об использовании прибора лицом, ответственным за их безопасность. Дети должны находиться под контролем для недопущения игры с прибором.

2. ТЕХНИЧЕСКИЕ ХАРАКТЕРИСТИКИ

Вход питания (micro USB / USB type C)	5B/2A	9B/2A	12B/1,5A
Выход USB 2.0	5B/2A		
Напряжение заряда	4,2В Li-ion	1,53В Ni-MH/Ni-Cd	
Ток заряда для Li-ion	0.5A x4	1A x2	2A x1
Ток заряда для Li-ion QC 3.0	0.75A x4	1.5A x2	3A x1
Ток заряда для Ni-MH/Ni-Cd	1A x4		
Совместимость с Li-ion АКБ (типоразмеры)	26650, 22650, 21700, 20700, 18650, 18500, 18490, 18350, 17670, 17500, 16340, 14650, 14500, 14430, 10440		
Совместимость с Ni-MH/Ni-Cd АКБ (типоразмеры)	A, AA, AAA, SC, C		
Индикатор заряда	светодиодная шкала		
Электронная защита	от короткого замыкания, от обратной полярности		
Габаритные размеры	110x60x40 мм		
Масса	70 гр		
Температура эксплуатации	от 0°C до +35°C		

5.2 Автономный источник питания «Power Bank»

1. Установите заряженную АКБ в один из слотов зарядного устройства соблюдая полярность, «+» контакт вверх, «-» вниз.
2. Подключите кабель для зарядки Вашего устройства в разъем 1 USB 2.0 (5B/2A). Другой конец кабеля подключите к заряжаемому устройству. Если заряжаемое устройство имеет micro USB разъем для заряда, Вы можете использовать кабель USB - micro USB из комплекта. Без подключения внешней нагрузки ЗУ автоматически переходит в спящий режим, при этом установленные в нем АКБ не разряжаются.

6. ГАРАНТИЙНЫЕ ОБЯЗАТЕЛЬСТВА

Гарантийный срок эксплуатации устройства 12 месяцев со дня продажи. В течение гарантийного срока изготовитель безвозмездно производит ремонт изделия. Претензии к качеству работы устройства не принимаются и гарантийный ремонт не производится в случаях, если:

- ⊙ отсутствует гарантийный талон
- ⊙ присутствуют механические повреждения прибора
- ⊙ нарушена целостность заводской пломбы
- ⊙ неисправность вызвана неправильной эксплуатацией прибора
- ⊙ не сохранен товарный вид устройства, имеются загрязнения, а также следы любых других внешних воздействий
- ⊙ на приборе имеются посторонние надписи и наклейки

В случае неисправности, при соблюдении всех требований, гарантийный ремонт (обмен) прибора производится по месту продажи.

Производитель оставляет за собой право вносить изменения в конструкцию прибора и выходные характеристики.

Организация _____ Дата продажи _____



Сделано в Китае по заказу:
 ООО "НПП "ОРИОН СПБ"
 192283, Санкт-Петербург,
 Загребский бульвар, дом 33
 ✉ orion@orionspb.ru 🌐 www.orionspb.ru