

г. Санкт-Петербург
Загребский бульвар, д.33



GPS-трекер ТК103АВ

Устройство для определения местоположения
отслеживаемого объекта посредством глобальной системы
позиционирования GPS

Содержание

1	Обзор устройства	1
1.1	Обзор	1
1.2	Функции	1
2	Оборудование	2
3	Спецификация	3
4	Инструкция по эксплуатации	3
4.1	Установка прибора	3
4.2	Светодиодная индикация GSM/GPS	4
4.3	Инициализация	5
4.4	Смена пароля	5
4.5	Авторизация	5
4.6	Позиционирование	5
4.7	Auto track	6
4.8	Режим «Monitoring» (режим голосового наблюдения)	6
4.9	Переключение режимов «Tracking» и «Monitoring»	6
4.10	Оповещения	6
4.11	Настройка для работы с Интернет-сервисом gps-trace.com	9
5	Неисправности и методы их устранения	10
6	Гарантийные обязательства	11

1 Обзор устройства

1.1 Обзор

Данное устройство предназначено для определения местоположения отслеживаемого объекта посредством глобальной системы позиционирования GPS и для передачи данных о местоположении посредством SMS или по сети Интернет.

1.2 Функции

- Определение местоположения посредством как GPS, так и GSM
- Предоставление информации посредством SMS или по сети Интернет
- Автоматическое восстановление GPRS соединения в случае его разрыва

- Поддержка режимов SMS и GPRS
- Предоставляет функции безопасности, позиционирования, надзора, сигнализирования в случае чрезвычайных ситуаций.

2 Оборудование

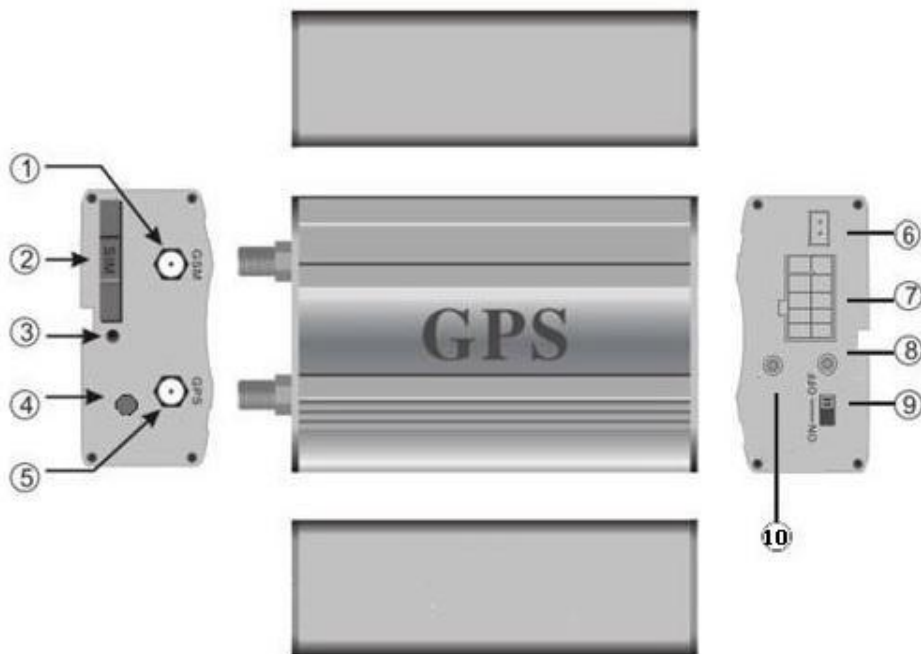


Рис. 1: Оборудование

1. Разъем GSM антенны
2. Слот SIM карты
3. Клавиша извлечения SIM карты
4. Разъем микрофона
5. Разъем GPS антенны
6. Разъем датчика удара
7. Разъем жгута проводов
8. Индикатор Питание/GSM/GPS
9. Выключатель резервной батареи
10. Отсутствует в данной конфигурации

3 Спецификация

Спецификация указана в таблице 3.

Размеры	83 * 54 * 26 мм
Вес	120 г.
Сети	GSM/GPRS
Частоты	850/900/1800/1900 МГц или 900/1800/1900 МГц
GSM/GPRS модуль	Simicom300d или Simicom340d
GPS модуль	SIRF3 chip
Чувствительность GPS	-159dBm
Точность GPS	5
Время запуска GPS	Холодный запуск: 45 сек Теплый запуск: 35 сек Горячий запуск: 1 сек
Напряжение сети	12 В – 24 В
Резервное питание	Заменяемый аккумулятор 3.7В 800мАч Li-ion
Температура хранения	-40°C – +85°C
Рабочая температура	-20°C – +65°C

Таблица 1: Спецификация

4 Инструкция по эксплуатации

4.1 Установка прибора

- Для установки прибора обратитесь к квалифицированным специалистам.
- При установке необходимо закрепить антенны в соответствующих местах с хорошим приемом сигналов.
- Место установки прибора должно быть защищено от воды и пыли.
- Выберите провод с 10-конечным разъемом и вставьте его в соответствующий разъем на устройстве, и соедините провода с бортовой сетью автомобиля, как изображено на рис. 2
- Оранжевый провод должен быть соединен со звуковым сигналом автомобиля
- В зависимости от типа дверного триггера: если триггер положительный, соедините зеленый провод с проводом двери; если триггер отрицательный, соедините синий провод с проводом двери.
- Установите кнопки Reset и SOS в местах, доступных водителю
- Вставьте внешний микрофон в разъем микрофона
- Подключите антенны GPS и GSM в соответствующие разъемы, и закрепите их в местах наилучшего приема сигнала

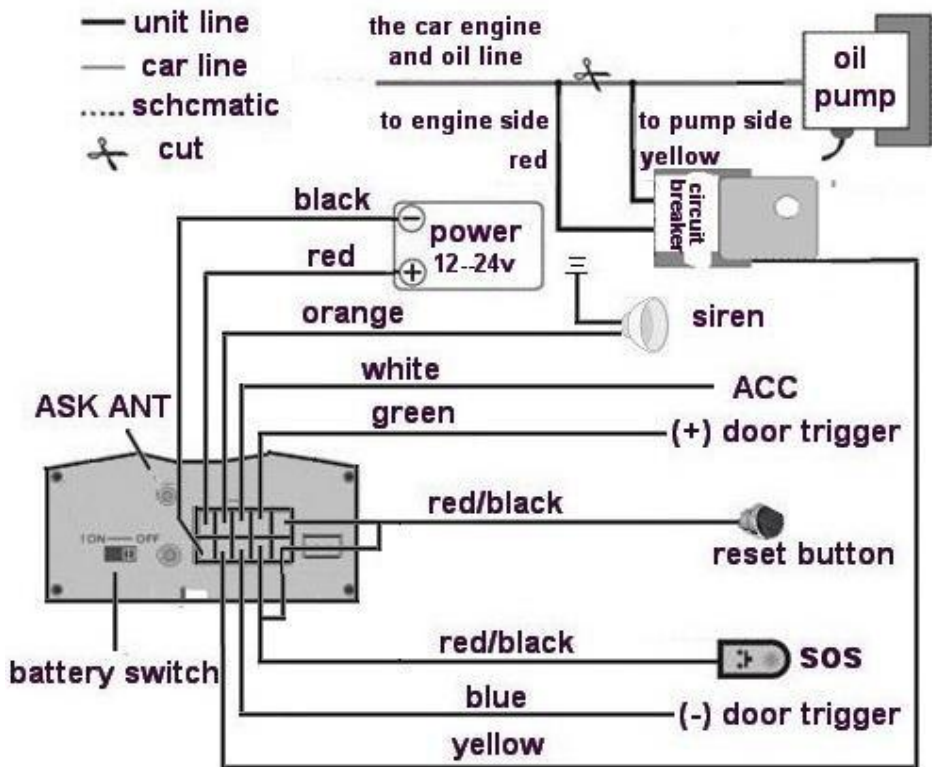


Рис. 2: Схема установки

- Убедитесь, что запрос PIN кода на вашей SIM-карте отключен, и звонки не переадресовываются оператором
- Нажмите клавишу извлечения SIM-карты острым предметом, лоток для SIM-карты будет выдвинут на 5 мм. Достаньте лоток, вставьте в него SIM-карту, вставьте лоток с SIM-картой обратно в слот.
- Включите трекер: подключите «плюсовой» и «минусовой» провода (красный и черный, соответственно) к бортовой сети автомобиля, подождите 1 минуту, и переведите переключатель «on-off» в положение «on».

4.2 Светодиодная индикация GSM/GPS

- Индикатор ровно горит красным цветом: нет сигнала GSM
- Индикатор мигает красным цветом каждую секунду: сигнал GSM есть, и устройство работает в режиме GSM

- Индикатор мигает красным цветом каждые три секунды: устройство работает в режиме GPRS
- Зеленый индикатор включен: есть сигнал GPS
- Зеленый индикатор выключен: нет сигнала GPS

4.3 Инициализация

Отправьте SMS с текстом «begin + пароль» на устройство (без кавычек и знака «+», например: «begin123456»), трекер ответит: «begin OK» и инициализирует все настройки на заводские значения. Пароль по умолчанию: 123456.

4.4 Смена пароля

Пароль должен состоять из 6 цифр. Для смены пароля, отправьте SMS с текстом «password + старый_пароль + пробел + новый_пароль» на устройство. Например: «password123456 888888». Если операция произведена успешно, придет ответное сообщение: «password OK». В случае, если вы забудете новый пароль, вам будет необходимо обновить прошивку устройства, чтобы сбросить все настройки.

4.5 Авторизация

Устройство может запомнить до 5 авторизованных телефонных номеров. После 10 успешных звонков на устройство с одного номера, данный номер будет автоматически записан как авторизованный, и устройство отправит сообщение «add master ok». Для добавления авторизованного номера, отправьте SMS с текстом «admin + пароль + пробел + тел. номер». Пример: чтобы добавить номер +79211234567, отправьте следующее сообщение: «admin123456 9211234567». Первый авторизованный номер может быть установлен с любого номера, остальные авторизованные номера должны быть установлены с первого авторизованного номера. В случае успешного добавления номера, устройство отправит сообщение с текстом «admin OK». Для удаления авторизованного номера, отправьте SMS с текстом «noadmin + пароль + пробел + тел. номер».

4.6 Позиционирование

Если авторизованный номер не установлен, то любой номер может позвонить на устройство, устройство сбросит вызов и отправит ответное сообщение с указанием широты, долготы, скорости автомобиля, времени определения координат. Если хотя бы один авторизованный номер был установлен,

устройство не будет отправлять сообщение на неавторизованный номер. В случае потери сигнала GPS, в SMS будет указано последнее определенное местоположение. Оно может отличаться от текущего местоположения: обращайтесь внимание на время, указанное в сообщении.

4.7 Auto track

Эта функция используется для получения информации о местоположении через определенные промежутки времени. Отправьте SMS с текстом «fix030s005n+пароль» на устройство, и оно будет отправлять информацию о местоположении с интервалом 30 секунд 5 раз. (s: секунда, m: минута, h: час). Интервал должен быть трехзначным и может принимать значения от 20 до 255. Отправьте SMS с текстом «fix030s***n+пароль» на устройство, и оно будет бесконечно отправлять информацию о местоположении с интервалом 30 секунд. Для отмены, отправьте SMS с текстом «nofix+пароль».

4.8 Режим «Monitoring» (режим голосового наблюдения)

В этом режиме, пользователь может позвонить на устройство для прослушивания звукового сигнала с микрофона, подключенного к трекеру.

4.9 Переключение режимов «Tracking» и «Monitoring»

Режим по умолчанию: «Tracking» Для переключения в режим «Monitoring», отправьте команду «monitor+пароль». В случае успешного проведения операции, устройство отправит ответное сообщение «monitor ok!» и переключится в режим «Monitoring». Для переключения в режим «Tracking», отправьте команду «tracker+пароль». В случае успешного проведения операции, устройство отправит ответное сообщение «tracker ok!» и переключится в режим «Tracking».

4.10 Оповещения

Оповещение о низком заряде батареи. Когда напряжение на устройстве опускается ниже 3.7В, устройство будет отправлять сообщение «low battery+широта/долгота» на авторизованный номер каждые 3 минуты.

Длительное нажатие на клавишу SOS (более 3х секунд) приводит к отправке сообщений «help me!+широта/долгота» на все авторизованные номера.

«Гео-ограда» - установка пределов, при выходе за которые устройство будет оповещать авторизованные номера. Для установки пределов, обеспечьте неподвижность устройства в течение 3-10 минут, и отправьте SMS с текстом: «stockade+пароль+пробел+широта,долгота;широта,долгота». Первая пара «широта,долгота» - координаты верхней левой точки ограничения, вторая пара – координаты правой нижней точки. В случае, если установленные пределы будут нарушены, устройство будет отправлять SMS с оповещением: «stockade!+широта/долгота» на авторизованные номера. Для отключения функции, отправьте сообщение: «nostockade+пароль».

Оповещение о перемещении: обеспечьте неподвижность устройства в течение 3-10 минут, отправьте SMS с текстом: «move+пароль», и дождитесь ответного сообщения: «move OK». В случае перемещения (по умолчанию, расстояние перемещения равняется 200 м), устройство будет отправлять SMS с текстом «Move» с данными о местоположении на авторизованные номера, с интервалом 3 минуты. Для отмены, отправьте SMS «nomove+пароль».

Оповещение о превышении скорости: отправьте сообщение «speed+пароль+пробел+080» (для ограничения 80 км/ч), и дождитесь ответного сообщения «speed OK!». В случае превышения заданного значения скорости, устройство отправит сообщение «speed+080!» и информацию о текущем состоянии устройства. Оповещения будут отправляться с интервалом 3 минуты. Для отмены, отправьте сообщение «nospeed+пароль».

Функция отключения подачи топлива и электричества: эта функция используется для удаленного отключения движения транспортного средства. Для отключения подачи топлива и электричества, отправьте сообщение «stop+пароль», устройство отправит ответное сообщение «Stop engine Succeed» и отключит двигатель автомобиля. Чтобы возобновить нормальную работу автомобиля, отправьте сообщение «resume+пароль» и дождитесь ответного сообщения «Resume engine Succeed».

Защита. В режиме защиты, в случае открытия дверей или включения зажигания устройство включит сирену (на 30 секунд каждую минуту) и будет отправлять оповещения на все авторизованные номера (каждые 3 минуты). Для ввода устройства в режим защиты, отправьте SMS сообщение с текстом «arm+пароль»; устройство отправит ответное сообщение «Tracker is activated», и войдет в режим защиты (если этот режим не был уже активирован). Перед отправлением сообщения, пользователь должен выключить двигатель, выйти и закрыть двери. Если двигатель включен на момент отправления сообщения, устройство не войдет в защищенный режим и отправит сообщение «set up fail! Pls turn off ACC». Для выключения режима защиты, отправьте SMS сообщение с текстом «disarm+пароль» и дождитесь ответного сообщения «Tracker is deactivated».

Тихий режим: режим, в котором в случае тревоги в защищенном режиме устройство будет отправлять оповещения на авторизованные номера, но не будет включать сирену. Для активации тихого режима, отправьте SMS сообщение с текстом «*silent + пароль*» и дождитесь ответного сообщения «*silent ok!*». Для деактивации тихого режима, отправьте SMS сообщение с текстом «*loud + пароль*» и дождитесь ответного сообщения «*loud ok!*».

Проверка состояния: отправьте SMS с текстом «*check + пароль*», и устройство отправит ответное сообщение с информацией о состоянии питания, GPS, GSM, дверей. Пример ответа:

```
Power: ON
Battery: HIGH
GPS: OK
ACC: Off
Door: Off
GSM Signal: 1-32 (чем выше число, тем лучше сигнал)
```

Перезагрузка: Для удаленной перезагрузки устройства, отправьте сообщение «*reset + пароль*» и дождитесь ответного сообщения «*reset ok*». Для локальной перезагрузки устройства, нажмите клавишу «*reset*» и удерживайте ее в течение 1 секунды.

Проверка IMEI: отправьте сообщение «*imei + пароль*» и дождитесь ответного сообщения с 15-значным кодом IMEI.

Часовой пояс: для установки часового пояса, отправьте сообщение «*time + пробел + zone + пароль + пробел + часовой_пояс*». Например: «*time zone123456 4*», где «4» - смещение часового пояса.

Настройка APN (точка доступа). Вы можете узнать требуемое значение APN у вашего оператора связи. Для установки APN, отправьте сообщение с текстом «*APN + пароль + пробел + ваш_АPN*». В случае успеха, устройство отправит ответное сообщение «*APN OK*».

Настройка IP адреса и порта. Для настройки IP адреса и порта, отправьте сообщение с текстом: «*adminip + пароль + пробел + IP_адрес + пробел + порт*». Например: «*adminip123456 202.105.135.50 9000*». В случае успеха, устройство отправит ответное сообщение «*adminip OK*».


Переключение между режимами SMS и GPRS. Режим по умолчанию: SMS. Для переключения в режим «GPRS», отправьте SMS сообщение с текстом «*GPRS + пароль*» и дождитесь ответного сообщения «*GPRS ok!*». Для переключения в режим «SMS», отправьте SMS сообщение с текстом «*SMS + пароль*» и дождитесь ответного сообщения «*SMS ok!*».

4.11 Настройка для работы с Интернет-сервисом gps-trace.com

Описание приведено для сервиса <http://gps-trace.com>.

Нижеследующая инструкция подразумевает, что вы не меняли стандартный пароль 123456. Если вы устанавливали свой пароль, то во всех сообщениях вместо «123456» указывайте актуальный пароль.

1. Вставьте SIM карту в устройство, подключите устройство к +12В и включите его (переведите переключатель в положение ON)
2. Сброс настроек: отправьте смс «begin123456», дождитесь ответа «begin ok!»
3. Установите APN (Access Point Number), он зависит от вашего мобильного оператора. На момент написания, для оператора Мегафон, APN: «internet». Отправьте смс «apn123456 internet» (если ваш оператор не Мегафон, замените «internet» на APN вашего оператора), дождитесь ответа «APN ok»
4. Переведите устройство в режим GPRS: отправьте смс «gprs123456», дождитесь ответа «GPRS OK!»
5. Запросите IMEI устройства: отправьте смс «imei123456», дождитесь ответного сообщения с 15-значным цифровым кодом. Этот код понадобится при регистрации на сервере <http://gps-trace.com>.
6. Настройте устройство на работу с сервером gps-trace.com: отправьте смс «adminip123456 193.193.165.166 20558», дождитесь ответа «adminip ok!»
7. Настройте устройство на отправку пакетов каждые 30 секунд: отправьте смс «fix030s***n123456». Внимание: на это сообщение ответа не будет.
8. Зарегистрируйтесь на сервере: зайдите на страницу регистрации <http://gps-trace.com/ru/registration>, заполните все поля и нажмите «Регистрация». После этого на электронную почту, которую вы указали при регистрации, будет отправлено письмо с инструкциями по активации вашей учетной записи. Следуйте инструкциям в письме: нужно просто пройти по указанной ссылке. После чего вы можете войти на сервер под своим логином и паролем.
9. Нажмите кнопку «Перейти к мониторингу».

10. Вам будет предложено ознакомиться с краткой инструкцией по пользованию сервисом; просмотрите ее.
11. В правом нижнем углу нажмите на иконку добавления автомобильного трекера , в открывшейся форме укажите необходимые сведения:
 - Имя объекта: любое удобное для вас имя, например, «Моя машина».
 - Телефонный номер: номер SIM-карты, находящейся в устройстве, в формате +79212223344.
 - Тип оборудования: GPS103-B
 - Уникальный ID: код IMEI, возвращенный устройством ранее
 - Пароль доступа к объекту: 123456.
 - Нажмите кнопку «Сохранить».

Через несколько минут светодиод на устройстве должен начать мигать красным цветом один раз в три секунды (что означает активное GPRS-соединение), и ваш объект должен появиться на карте.

5 Неисправности и методы их устранения

Неисправности и методы их устранения перечислены в таблице 2.

Устройство не запускается	Убедитесь, что провода питания и батареи установлены корректно.
Нет сигнала GSM	Проверьте, что GSM антенна подключена. Проверьте, что SIM карта установлена. Проверьте напряжение питания.
Звонок сбрасывается	Проверьте, установлен ли авторизованный номер.
Местоположение определяется нулями	Проверьте, что GPS антенна установлена в месте уверенного приема сигнала.

Таблица 2: Неисправности

6 Гарантийные обязательства

Гарантийный срок эксплуатации прибора - 12 месяцев со дня продажи. Предприятие обязуется в течение гарантийного срока производить безвозмездный ремонт при соблюдении потребителем правил эксплуатации. Без предъявления гарантийного талона, при механических повреждениях и неисправностях, возникших из-за неправильной эксплуатации, гарантийный ремонт не осуществляется.

В случае неисправности, при соблюдении всех требований, обмен прибора производится по месту продажи.

При возникновении проблем с функционированием трекера обращайтесь за консультацией по телефону: (812) 708-20-25 или на форум: www.orionspb.ru/forum

Дата продажи _____ Подпись продавца _____

Произведено в Китае по заказу ООО «НПП «ОРИОН СПБ»
192283, Санкт-Петербург, Загребский бульвар, д.33
E-mail: orion@orionspb.ru, www.orionspb.ru