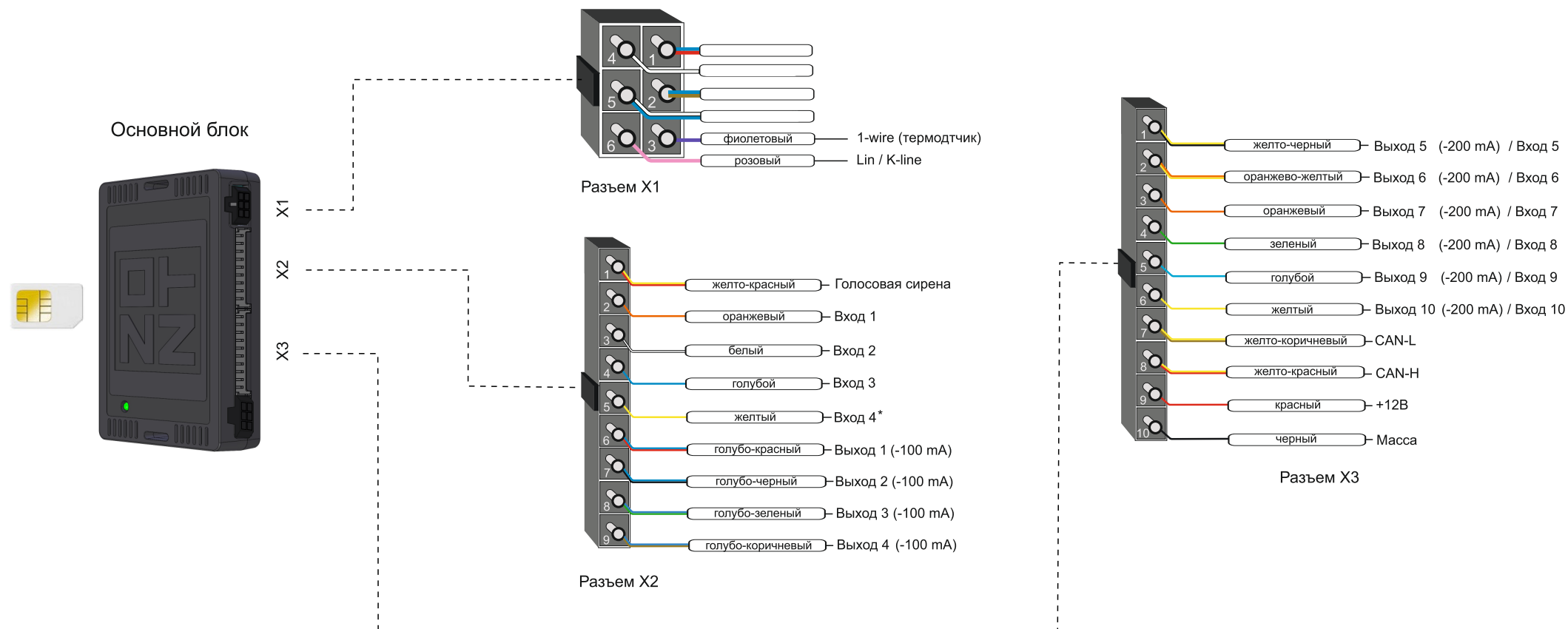




# Схема подключения ZONT ZTC 300

подробное руководство по установке доступно для скачивания на сайте [www.zont-online.ru](http://www.zont-online.ru) (страница «Документация»)



\*Импульсный сигнал о статусе двигателя (тахометр, форсунка) может быть подключен только к входу 4