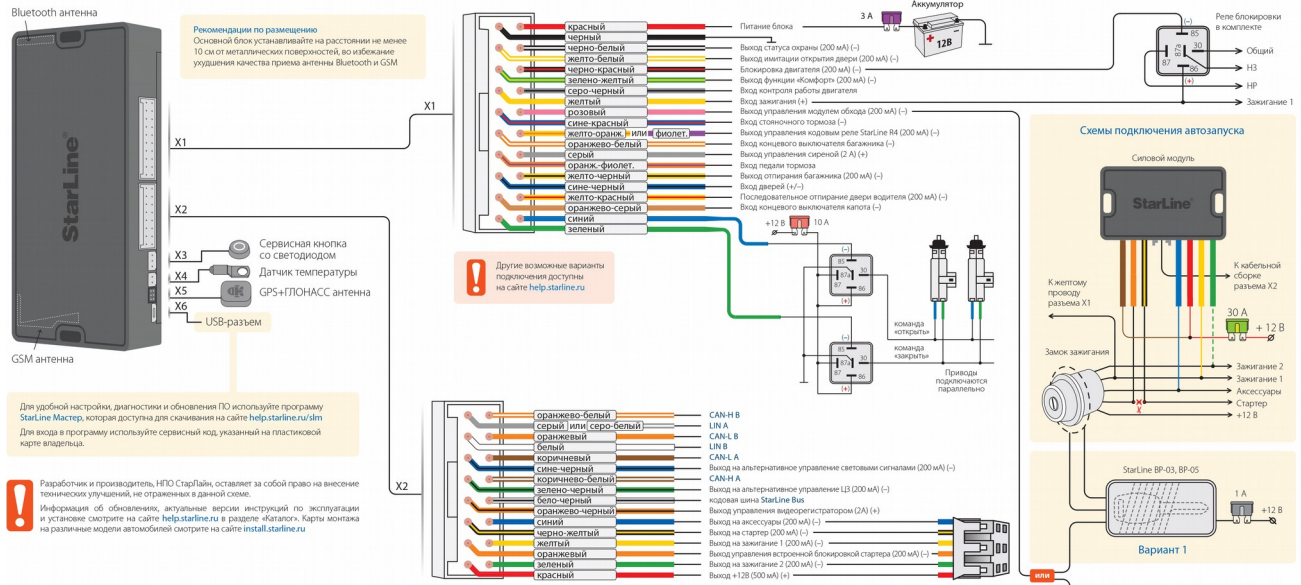


StarLine® S96, S66, S9, S6

Схема подключения охранно-телематического комплекса

! Для автомобилей с CAN/LIN шиной выполните подключение по цифровой шине CAN/LIN. Для остальных автомобилей выполните аналоговое подключение. Информацию о подключении к CAN/LIN-шине различных автомобилей смотрите на can.starline.ru



Общие требования к монтажу

Комплекс предназначен для установки на транспортные средства с напряжением бортового питания 12 В. Перед монтажом комплекса убедитесь в исправности цепи электрооборудования транспортного средства, к которым будет подключен охранно-телематический комплекс, а также в отсутствии индикации ошибок штатного оборудования транспортного средства. Монтаж комплекса следует производить в соответствии со схемой подключения. В первую очередь следует подключить провод «масса» комплекса с помощью штатного болта (гайки) «масса». Прокладку проводов необходимо производить как можно дальше от источников электрических помех: катушек зажигания, высоковольтных проводов и т.п. Обратите внимание на то, чтобы провода не соприкасались с движущимися частями конструкции транспортного средства: педалями, рулевыми тягами и т.д. Основной блок и другие компоненты комплекса подключаются к разъемам кабелей только после завершения монтажа. Запрещается крепить датчик температуры двигателя вблизи выпускного коллектора, так как это может вызвать перегрев датчика и выход его из строя. Установка комплекса должна производиться только специально обученными квалифицированными специалистами. При программировании параметров комплекса устанавливаемые параметры не должны противоречить требованиям инструкции по эксплуатации автомобиля.

Федеральная служба поддержки StarLine	
Возвек Бесплатный	
Москва	8-800-333-80-30
Санкт-Петербург	8-800-333-80-30
Казань	8-800-978-80-30
Владивосток	0-800-111-80-30
Уфа	0-800-562-398
Городские линии для предоставления услуг. Звонок бесплатный, с мобильного РФ (MTC, Beeline, МегаФон) 0797	

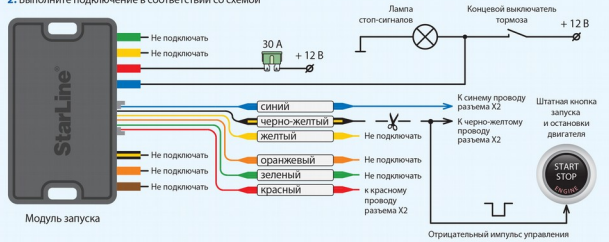
StarLine® S96, S66, S9, S6

Дополнительные варианты подключения. Настройка охранно-телематического комплекса

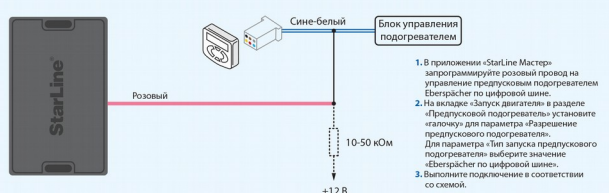
Версия 2.17.4

Схема подключения цепей запуска на автомобилях с кнопкой «Старт-Стоп»

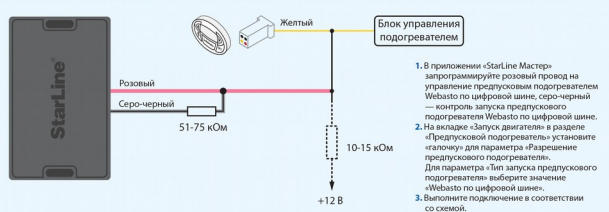
- В приложении StarLine Мастер перепрограммируйте синий провод разъема X2 на имитацию педали тормоза, а черно-желтый провод разъема X2 — на кнопку «Старт-Стоп».
- Выполните подключение в соответствии со схемой.



Подключение предпусковых подогревателей Eberspächer с управлением по цифровой шине



Подключение предпусковых подогревателей Webasto с управлением по цифровой шине



ВНИМАНИЕ! Брекеты-метки BLE, входящие в комплект поставки, уже зарегистрированы в основном блоке и находятся в транспортном режиме, то есть отключены. Нажатие кнопки брелока-метки BLE в этом режиме будет индифицироваться зеленой и красной вспышками встроенного светодиода. Перед началом эксплуатации необходимо несколько раз нажать кнопку брелока-метки BLE для изменения цвета вспышек на зеленый.

Регистрация новых компонентов

ВНИМАНИЕ! При регистрации новых брелоков-меток BLE и смартфонов все предыдущие брелоки-метки BLE и смартфоны будут удалены из памяти. Их необходимо зарегистрировать заново. Всего в комплексе может быть зарегистрировано до 5 устройств.

Вход в режим регистрации устройств

- Снимите комплекс с охраны.
- Выключите зажигание, если оно включено.
- Нажмите сервисную кнопку 7 раз.
- Включите зажигание. Последуют 7 световых сигналов на сервисной кнопке и 7 сигналов sireны.
- Вход в режим регистрации будет подтвержден 2 короткими сигналами светодиода и sireны.

Регистрация брелоков-меток BLE

- Извлеките из метки элемент питания.
- Установите элемент питания обратно, удерживая кнопку брелока-метки BLE. Светодиод метки загорится красным цветом.
- Отпустите кнопку, последует серия вспышек красного цвета.
- Через 10 секунд успешная регистрация будет подтверждена вспышкой зеленого цвета на брелоке-метке BLE.
- 2 сигналами светодиода и sireны. Если брелока-метка BLE не зарегистрировалась, то светодиод брелока-метки BLE загорится красным цветом.
- Повторите пп. 6., 9 для остальных брелоков-меток BLE.

Регистрация смартфона

- Зарегистрируйте смартфон* с помощью бесплатного мобильного приложения StarLine.

Выход из режима регистрации устройств

- Через 10 секунд выключите зажигание для выхода из режима регистрации. Последуют сигналы светодиода и sireны: 2 коротких сигнала и количество сигналов, соответствующее общему числу зарегистрированных меток и смартфонов.

* Для смартфонов на iOS и Android с функцией Bluetooth версии 4.0 и выше с мобильным приложением StarLine.

Создание кода авторизации владельца (при помощи штатных кнопок)

- Снимите комплекс с охраны.
- Выключите зажигание, если оно включено, затем нажмите сервисную кнопку 7 раз.
- Включите зажигание.
- Последуют 7 световых сигналов на сервисной кнопке и 7 сигналов sireны.
- Затем последуют 2 коротких световых и звуковых сигнала, означающих вход в режим регистрации.
- Введите код авторизации владельца с помощью штатных кнопок автомобиля с интервалом нажатия не более 3 секунд. Каждое нажатие штатной кнопки будет сопровождаться однократным сигналом светодиода. Список штатных кнопок, поддерживаемых в автомобиле, указан на сайте can.starline.ru
- Принятие кода авторизации владельца будет подтверждено 2 сигналами светодиода.
- Введите код авторизации владельца повторно.
- Если код введен верно, то последуют 2 сигнала светодиода и sireны. Если код введен неверно, то последуют 4 коротких сигнала светодиода и sireны, в этом случае повторите пп. 6.-8.
- Выключите зажигание для выхода из режима записи кода авторизации владельца.
- Выход из режима регистрации будет подтвержден сигналами светодиода и sireны: 2 коротких и количество сигналов, соответствующее общему числу зарегистрированных меток и смартфонов.
- Запишите созданный код авторизации владельца в соответствующий раздел руководства пользователя.