

Для моделей:

BA3 2104
BA3 2105
BA3 2106
BA3 2107
BA3 2109
BA3 2110
BA3 21213
ГАЗ 3110
ГАЗ 3302
УАЗ 3160
КАМАЗ
LANOS
АЗ/К 2141

BA3 2190 Гранта
BA3 1118 Калина
BA3 2170 Приора
BA3 2123 Niva Chevrolet
Renault Logan
HYUNDAI SOLARIS

ГРАНАТ
GRANAT

Для моделей:

BA3 2108
BA3 2109
ГАЗ 3110
ИЖ 2126
ОКА
MATIZ
NIVA CHEVROLET
LOGAN
CHEVROLET LACETTI

ГРАНАТ
GRANAT



ЭЛЕКТРО- СТЕКЛОПОДЪЕМНИКИ

- | | |
|---|---|
| <input type="checkbox"/> BA3 2104/05/07 | <input type="checkbox"/> Volkswagen Passat B3 |
| <input type="checkbox"/> BA3 2106 | <input type="checkbox"/> Volkswagen Passat B4 |
| <input type="checkbox"/> BA3 2108 | <input type="checkbox"/> Mercedes-Benz Vito |
| <input type="checkbox"/> BA3 2109 | <input type="checkbox"/> VW TRANSPORTER T4 |
| <input type="checkbox"/> BA3 2110 | <input type="checkbox"/> NIVA CHEVROLET |
| <input type="checkbox"/> BA3 1118 Калина | <input type="checkbox"/> DAEWOO NEXIA |
| <input type="checkbox"/> BA3 2170 Приора | <input type="checkbox"/> CHEVROLET LACETTI |
| <input type="checkbox"/> BA3 2190 Гранта | <input type="checkbox"/> RENAULT LOGAN |
| <input type="checkbox"/> ЗАЗ 1102 Таврия | DUSTER |
| <input type="checkbox"/> ЗАЗ 1103 Славута | SANDERO |
| <input type="checkbox"/> АЗ/К 2141 | <input type="checkbox"/> LADA LARGUS |
| <input type="checkbox"/> УАЗ 3160 | <input checked="" type="checkbox"/> LADA VESTA <i>заг</i> |
| <input type="checkbox"/> УАЗ 3741 | <input type="checkbox"/> CHEVROLET LANOS |
| <input type="checkbox"/> BA3 21213 | <input type="checkbox"/> HYUNDAI ACCENT |
| <input type="checkbox"/> ГАЗ 3110 | <input type="checkbox"/> HYUNDAI SOLARIS |
| <input type="checkbox"/> ГАЗ 3302 | |
| <input type="checkbox"/> ИЖ 2126 | |
| <input type="checkbox"/> МАЗ | |
| <input type="checkbox"/> КАМАЗ | |
| <input type="checkbox"/> MATIZ | |
| <input type="checkbox"/> ОКА | |
| <input type="checkbox"/> FIAT Doblo | |



ЭЛЕКТРОСТЕКЛОПОДЪЕМНИКИ ПАСПОРТ

1. НАЗНАЧЕНИЕ

Электростеклоподъемники (далее ЭСП) предназначены для подъема и опускания стекол дверей автомобилей различных моделей.

Устанавливаются взамен ручных стеклоподъемников.

Р – реечные электростеклоподъемники

Р. (модель).10 – на две передние двери; Р.(модель).20 – на две задние двери.

К – колесные электростеклоподъемники

КМ - (модель).10 – на две передние двери;

Левые ЭСП маркированы «Л», правые – «Пр».

2. ТЕХНИЧЕСКАЯ ХАРАКТЕРИСТИКА

Номинальное напряжение питания, В.....12

Время подъема (опускания) не более, сек.....5

Номинальное усилие при подъеме, Н.....120

Потребляемый ток при номинальном усилии не более, А.....7,5

Режим работы ЭСП кратковременный. После десяти подъемов, опусканий стекла в непрерывном режиме рекомендуется делать перерыв в работе не менее 10 мин.

3. ТЕХНИЧЕСКОЕ ОБСЛУЖИВАНИЕ

3.1. Установка ЭСП на автомобиль должна производиться в специализированных центрах квалифицированным персоналом.

3.2. Через 25-30 тыс. км пробега трущиеся части механизма ЭСП смазывать консистентной смазкой «ШРУС-4» или «Литол-24».

3.3. Электропривод ЭСП в период установленного ресурса работы специального технического обслуживания не требует.

4. ГАРАНТИИ ИЗГОТОВИТЕЛЯ

4.1. Гарантийный срок эксплуатации – 18 месяцев со дня изготовления.

4.2. Изготовитель в течение гарантийного срока производит безвозмездную замену или ремонт изделия, не соответствующего требованиям технической документации по вине изготовителя.

Адрес изготовителя: 427960 УР г. Сарангул, ул. Фабричная, 1 «г»

тел. (34147) 44-33-8

тел./факс (34147) 44-33-9

ООО «Гранат»

P.Vesta (LADA Vesta).21 – задний левый.....	1
P.Vesta (LADA Vesta).22 – задний правый.....	1
Кронштейн	2
Комплект монтажных и крепежных деталей	1
Паспорт	1
Упаковка.....	1

6. МОНТАЖ

6.1. Перед началом работ необходимо ознакомиться с инструкцией по эксплуатации автомобиля и дополнительно установленного оборудования и выяснить возможность отключения аккумулятора, так как это может повлиять на работу бортового компьютера, настройку аудио аппаратуры и других устройств.

6.2. Отключить аккумулятор. Если аккумулятор отключить нельзя, рекомендуем на время монтажных работ удалить предохранители цепей, к которым подключаются ЭСП.

6.3. Снять обивку дверей, штатные стеклоподъемники, гайки с шайбами сохранить.

6.4. Установить декоративные заглушки в отверстия от ручек штатных стеклоподъемников в обивках дверей и закрепить их зажимами (из комплекта монтажных и крепежных деталей).

6.5. Рассмотрена установка ЭСП в заднюю правую дверь:

6.5.1. Поднять стекло в верхнее положение и зафиксировать от самопроизвольного опускания.

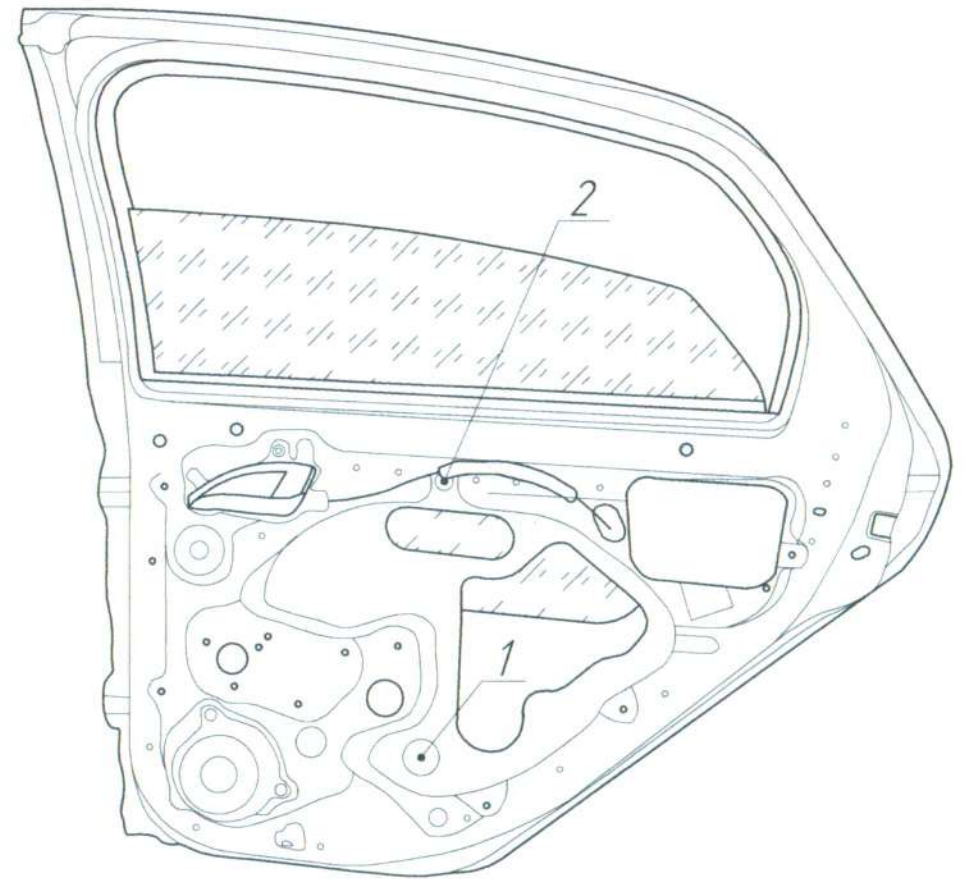
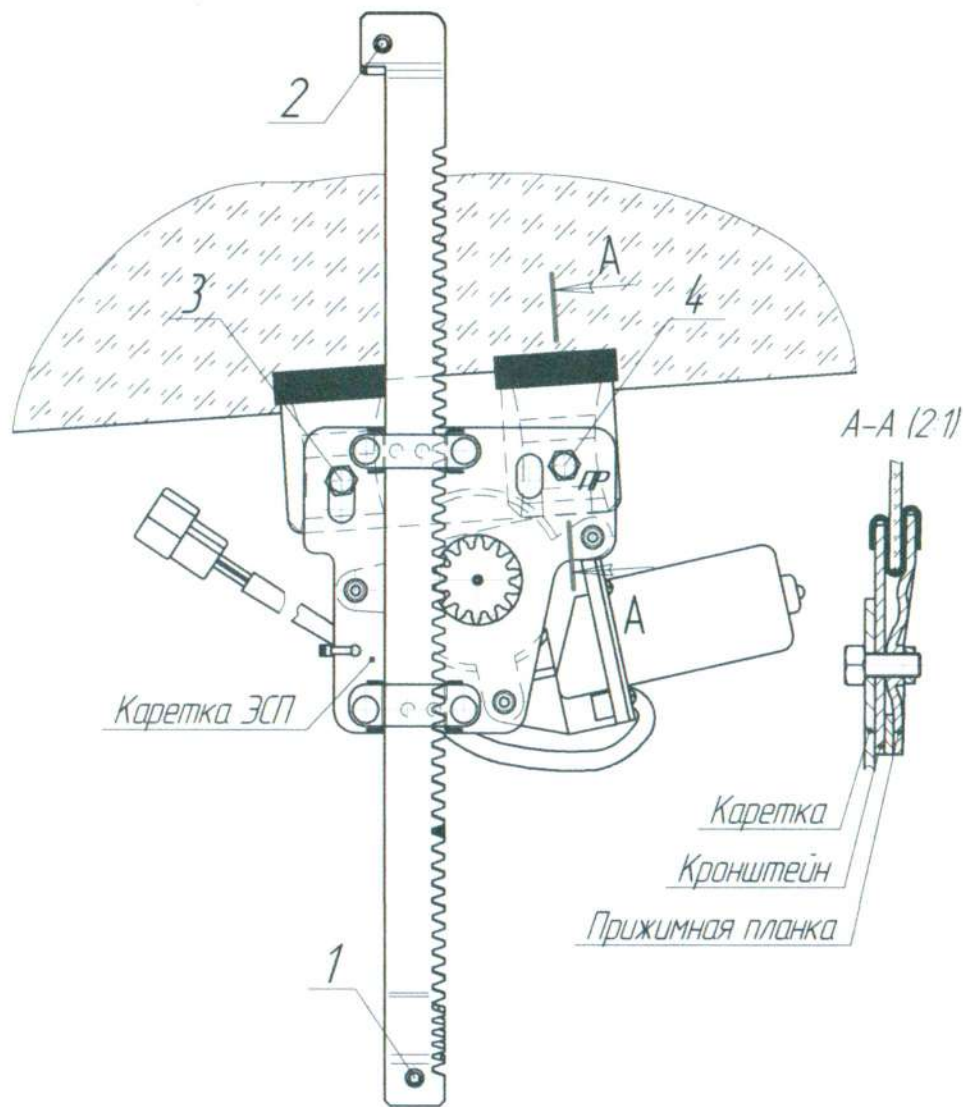
6.5.2. Снять прижимные планки с резинками со штатного стеклоподъемника и установить их на каретку ЭСП в отверстия «3» и «4» (см. рис. 1) через кронштейн (кронштейн должен войти между корпусом редуктора и кареткой), закрепить штатным крепежом.

6.5.3. Через проем двери установить правый ЭСП в штатные нижнее и верхнее отверстия «1» и «2» и закрепить штатными гайками.

6.5.4. Включением электродвигателя перевести каретку ЭСП в верхнее положение, чтобы стекло вошло в резинки как показано на разрезе А-А (см. рис. 1). Затянуть болты «3» и «4».

6.6. Выбрать место установки переключателей, разметить и вырезать под них проемы.

6.7. Протянуть двухжильный провод по салону от места расположения переключателей до дверей, затем через стойки в полости дверей.



Установка ЭСП LADA Vesta в заднюю правую дверь.
Рис. 1.

Контакты на другом конце провода соединить с электродвигателем ЭСП (см. рис. 2).

При необходимости изменения размеров жгута использовать провода с сечением не менее 0,75 кв. мм.

6.8. Разъемы соединить с переключателями для дальнейшего пробного включения ЭСП.

6.9. Выполнить соединения проводов питания и подсветки в соответствии со схемой подключения ЭСП (см. рис. 2).

6.10. Присоединить аккумулятор.

6.11. Включить габаритные огни автомобиля, при этом должна включиться подсветка переключателя ЭСП.

6.12. Выключить габаритные огни.

6.13. Правильность направления перемещения стекла контролируют пробным включением электродвигателя ЭСП. При несовпадении направления движения стекла и условному обозначению на переключателе, необходимо поменять местами контакты в месте соединения с электродвигателем ЭСП.

6.14. Установить переключатели на свои места.

6.15. Пробным включением проверить работоспособность ЭСП. Стекло не должно выходить из направляющих, должно перемещаться без рывков и заеданий. В случае невыполнения данного требования, необходимо ослабить крепление ЭСП к стенке двери, слегка повернуть весь механизм в ту или другую сторону и затянуть предварительно крепежными деталями. После повторной проверки и выполнения данных требований окончательно затянуть крепежные детали.

6.16. Установить задний левый ЭСП (см. п.п. 6.1.....6.15).

6.17. Установить штатные детали на свои места.

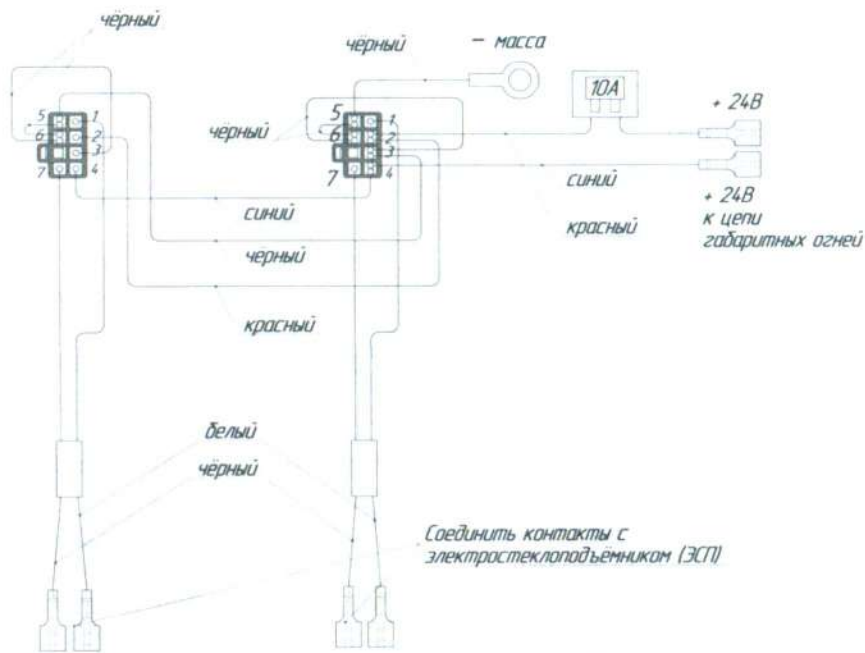


Рис. 2. Схема подключения электростеклоподъемников к бортовой сети автомобиля.

7. СВИДЕТЕЛЬСТВО О ПРИЕМКЕ И ПРОДАЖЕ

Дата изготовления _____ - - АВГ 2017

ОТК _____ (подпись, печать) **ОТК**

Продан _____ (наименование предприятия, адрес)

Дата продажи _____

Рекламации от владельцев не принимаются в случаях:

- эксплуатации ЭСП с нарушениями требований настоящего руководства;
- внесения любых изменений в конструкцию ЭСП;
- замены стандартных узлов и деталей;
- самостоятельного ремонта.

ТАЛОН НА ГАРАНТИЙНЫЙ РЕМОНТ

ЭСП № _____

Установлены на станции техобслуживания _____ (наименование, адрес)

Дата установки _____

Заполняется ремонтным предприятием

Выполнены работы _____

Исполнитель _____

Владелец _____

Наименование предприятия, выполнившего ремонт

Подпись руководителя _____

« _____ » _____ 201 ____ г. М. П.

Гарантийные мастерские: 427960 УР г. Сарапул, ул. Фабричная, 1»г»
тел. (34147) 44-33-8, тел./ факс (34147) 44-33-9