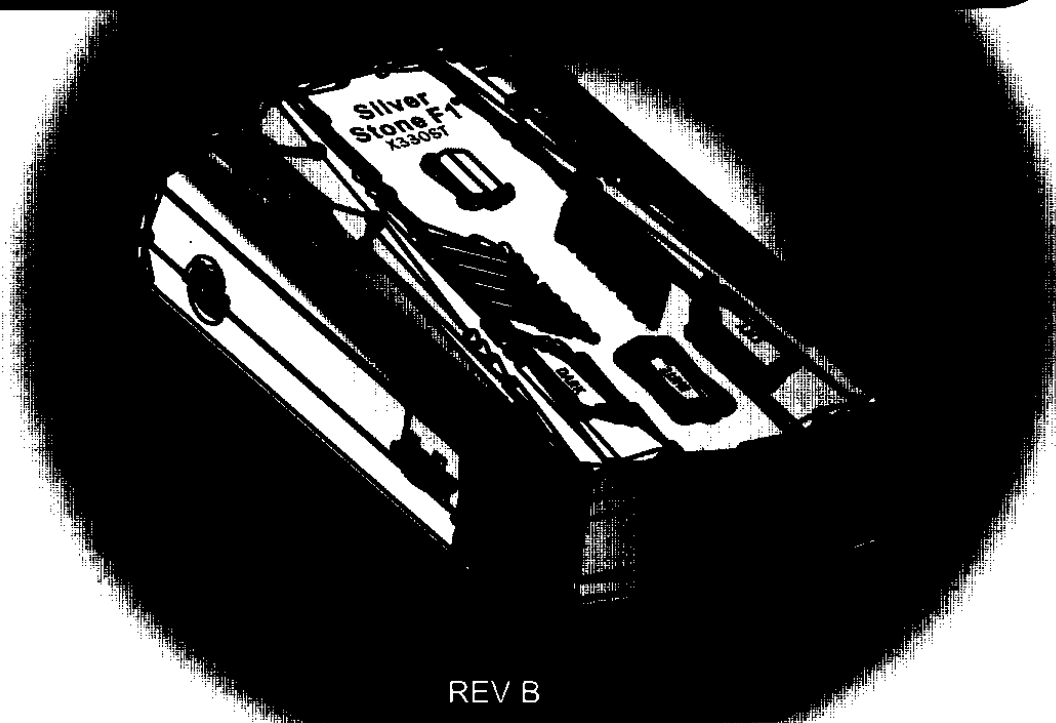


SilverStone F1[®]

X3250

Руководство пользователя



REV B

1. ВСТУПЛЕНИЕ

Благодарим Вас за приобретение лазер/радар-детектора SilverStone F1 X325ST/X330ST. При разработке этих моделей были использованы новые технологии генератора напряжения (ГУН) и смесителя, что обеспечило уверенный прием сигналов во всех заявленных диапазонах, прием лазерных сигналов на 360(X325ST, X330ST) градусов, а также определение сигналов комплекса Стрелка.

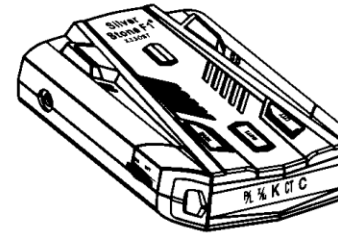
Особенности моделей SilverStone F1 X325ST/X330ST.

- компактность и современный дизайн корпуса;
- пониженное потребление энергии;
- уверенное детектирование полицейских радаров и лазеров;
- улучшенная дальность обнаружения и помехозащищенность;
- определение радаров, работающих в режиме Instant-on (система Smart scan для диапазонов Ultra-X, Ultra-K);
- Яркие информативные светодиодные дисплеи;
- Особый алгоритм защиты от ложных срабатываний;
- Два режима Город

Перед использованием прибора обязательно прочитайте данное руководство. Производитель может менять характеристики без предупреждения.

1

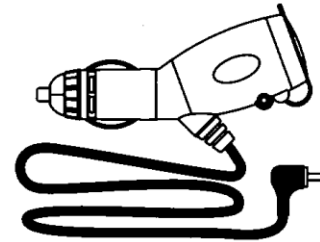
2. СТАНДАРТНАЯ КОМПЛЕКТАЦИЯ



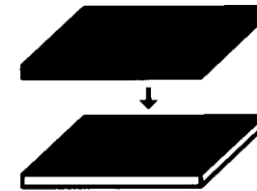
X325ST/X330ST



Скоба крепления,
присоски и бампер



Провод питания

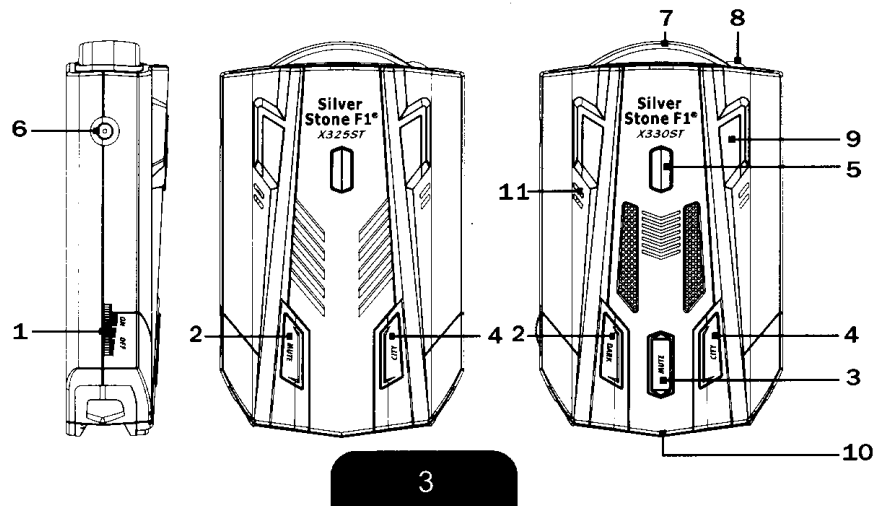


Двусторонняя липучка

2

3. ОПИСАНИЕ МОДЕЛЕЙ

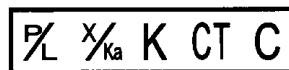
- | | |
|----------------------------------------|--------------------------|
| 1. Контроль громкости | 7. Антенна |
| 2. Кнопка Dark (X330ST), Mute (X325ST) | 8. Передняя линза |
| 3. Кнопка Mute | 9. Задняя линза |
| 4. Кнопка City | 10. Светодиодный дисплей |
| 5. Кнопка снятия скобы | 11. Динамик |
| 6. Вход шнура питания 12В | |



3

4

Дисплей с 5 иконками (модель X330ST)
Светодиодный дисплей (модели X325ST)



№	Знак	Цвет	Описание
1	P/L	Желтый	Питание, лазерный сигнал
2	X/Ka	Красный	Сигнал в диапазоне X/Ka
3	K	Зеленый	Сигнал в диапазоне K
4	СТ	Желтый	Сигнал комплекса Стрелка
5	С	Красный	Режим Город

4. УСТАНОВКА

1) Обратите внимание на рекомендации по установке:

Антенна радар-детектора должна быть направлена на дорогу. Антенна и датчики не должны быть закрыты дворниками или металлическими частями автомобиля. Прибор должен быть размещен параллельно линии горизонта.

Выберите место для установки, которое не мешает обзору водителя. Установите прибор так, чтобы он не упал и не нанес повреждения при резкой остановке.

Примечание:

- Убирайте радар-детектор с приборной панели, когда Вы покидаете автомобиль. Это убережет радар-детектор от резких перепадов температур и поможет избежать кражи.

- При необходимости можно изменить угол наклона скобы, согнув ее.

- Чтобы снять прибор со скобы крепления, нажмите на кнопку для снятия скобы и потяните прибор на себя.

5

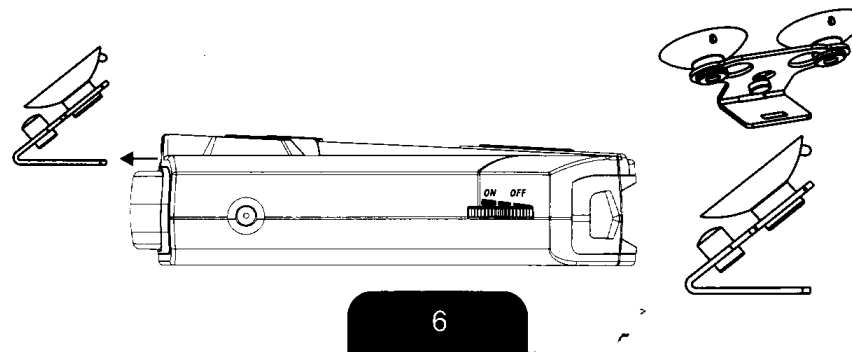
2) Установка на лобовое стекло с помощью скобы.

A. Сборка скобы:

- a. Закрепите бампер на скобе.
- b. Закрепите две присоски на скобе.

B. Установка SilverStone F1 X325ST/X330ST

- a. Прикрепите скобу на выбранное место.
- b. Согните скобу для получения нужного угла.
- c. Вставьте шнур питания в радар-детектор.
- d. Прикрепите прибор на скобу крепления.
- e. Вставьте провод питания в гнездо прикуривателя.



3) Установка с помощью липучек.

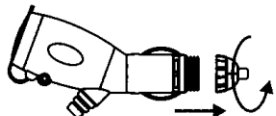
- (1) Выберите место на торпедо для установки прибора.
- (2) Убедитесь, что поверхность чистая и сухая.
- (3) Снимите защитную пленку с одной стороны липучки и прижмите липучку к нижней части радар-детектора.

Примечание: Не закрывайте наклейку с серийным номером.

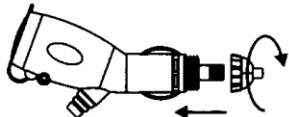
- (4) Снимите защитную пленку с другой стороны липучки и приклейте на выбранное место на торпедо.

4) Замена предохранителя

- a. Открутите кончик вилки.



- b. Достаньте предохранитель и проверьте его исправность. Замените на новый.



- c. Тип предохранителя: 3A3AG.

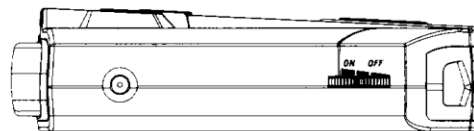
7

5. УПРАВЛЕНИЕ

1) Включение и самотестирование

SilverStone F1 X325ST/X330ST работают от источника питания в 12В.

- (1) Вставьте провод питания в устройство и подключите к разъему прикуривателя в автомобиле.
 - (2) SilverStone F1 X325ST/X330ST включится и начнет воспроизводить последовательность звуков и визуальных сигналов.
 - (3) После этого на дисплее загорятся знаки P/L.
- ### 2) Вкл./Выкл. питания (X325ST/X330ST) и контроль громкости
- (1) Нажмите кнопку Dark для включения прибора. Нажмите кнопку Dark и держите 2-3 сек для выключения.
 - (2) Увеличивайте громкость, вращая колесико по часовой стрелке, уменьшайте, вращая против часовой стрелки.



8

3) Контроль яркости дисплея (X325ST/X330ST)

Яркость дисплея изменяется при нажатии кнопки Dim. Нажмите кнопку один раз - дисплей перейдет в режим Приглушенной яркости (одиночный звуковой сигнал), нажмите кнопку второй раз - дисплей вернется в режим Яркий (двойной звуковой сигнал). Режим Яркий подходит для дневного времени. Режим Приглушенный - для вечернего времени или облачного дня.



4) Отключение звукового оповещения и автоматическое приглушение звука

Чтобы отключить звуковое оповещение о приеме сигналов, нажмите кнопку Mute во время приема сигнала. Звуковой сигнал подтвердит отключение звука. Для включения звуковых сигналов нажмите кнопку Mute во второй раз. Звуковой сигнал подтвердит включение сигналов. Прибор выйдет из беззвучного режима автоматически через 30 сек (при отсутствии входящих сигналов).



Автоматическое приглушение звука включено по умолчанию. Через 5 сек. после приема сигнала громкость звука уменьшится на 50%. Далее в течение 30 сек. оповещение о сигнале будет происходить с уменьшенной громкостью. Чтобы отключить автоматическое приглушение, нажмите кнопку Mute при отсутствии входящих сигналов. Звуковой сигнал подтвердит отключение режима.

5) Режимы Город/Трасса

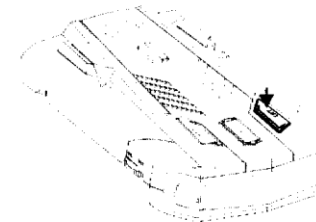
(1) Режим Город снижает чувствительность радар-детектора на сигналы приборов, имеющих схожу. с полицейскими радарными частоту (в диапазонах X, K).

* Нажмите кнопку City для перехода в режим Город1. В этом режиме диапазон X отключен, в диапазоне K чувствительность снижена, диапазон Ka выключен.

* Нажмите кнопку City во второй раз для перехода в режим Город2. В этом режиме отключены все диапазоны, радар-детектор оповещает только о сигналах комплекса Стрелка.

(2) Режим Трасса

Режим Трасса обеспечивает обнаружение сигналов во всех заявленных диапазонах и рекомендован для вождения на трассах и скоростных автомагистралях.



Режимы Город не влияют на прием лазерных сигналов.

6) Сигналы на дисплее

a. Питание:

- Горит светодиод "P/L".

b. Обнаружение лазерного сигнала:

- Моргает светодиод "P/L", прибор издает звуковой сигнал.

c. Обнаружение сигнала в диапазоне X/Ka:

- Моргает светодиод "X/Ka", прибор издает звуковой сигнал.

d. Обнаружение сигнала в диапазоне K:

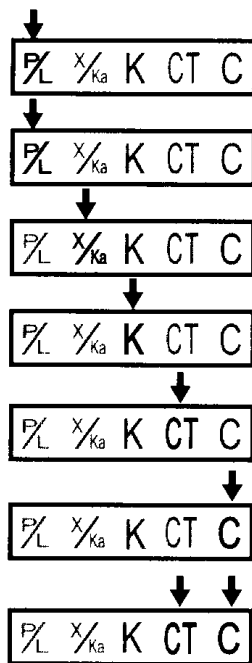
- Моргает светодиод "K", прибор издает звуковой сигнал.

e. Обнаружение сигнала в диапазоне Ka:

- Моргает светодиод "CT", прибор издает звуковой сигнал.

f. Режим Город/Трасса:

- Светодиод "C" не горит : Трасса.
- Светодиод "C" горит : Город1.
- Горят светодиоды C и CT: Город2.



7) Запоминание настроек

Прибор автоматически запоминает настройки последнего пользователя после отключения питания.

В памяти сохраняются следующие настройки:

Яркость экрана, режимы Город/Трасса

При последующем включении прибор будет работать с настройками последнего пользователя.

8) Перезагрузка прибора

Перегрузка прибора возвращает его к заводским настройкам: дисплей - Яркий, режим работы - Трасса.

- Отключите питание (отключив провод питания).
- Нажмите кнопку City и удерживайте ее.
- Вставьте провод питания в прибор.
- Дождитесь двойного звукового сигнала и знака P/L.
- Отпустите кнопку City.

9) Активация приема сигналов в диапазоне Ка (X325ST/X330ST)
• Зажмите кнопку Mute и удерживайте 2-3 сек. Светодиод Ка моргнет два раза, раздастся звуковой сигнал. Для отключения диапазона Ка снова нажмите и удерживайте кнопку Mute. Отключение подтвердится морганием и звуковым сигналом.

Обратите внимание: Диапазон Ка по умолчанию отключен. Активация диапазона Ка не сохраняется в памяти настроек, так что необходимо активировать диапазон после каждого включения прибора.

6. ВОЗМОЖНЫЕ НЕИСПРАВНОСТИ

Если прибор не включается:

- Переподключите провод питания (X325ST/X330ST)
- Нажмите кнопку Dark (X330ST).
- Проверьте провод питания. Убедитесь, что он исправен и что все соединения правильно подключены.
- Проверьте предохранитель, который контролирует подачу питания в прикуриватель (См. руководство к автомобилю).
- Возможно, прикуриватель загрязнился. Протрите его сухой мягкой тряпкой.
- Возможно, проблема в электрической цепи автомобиля.

13

7. СПЕЦИФИКАЦИЯ

РАДАРЫ

Тип приемника: Супергетеродинный с двойным преобразованием частоты

Тип детектора: Частотный дискриминатор

Диапазоны X : 10,525ГГц/±50МГц

K : 24,150ГГц/±100МГц

Ка : 34,70ГГц/±1,300МГц

ЛАЗЕР

Спектральная чувствительность: 800~1100 нм

ОБЩИЕ

Рабочая температура : -20 - +70°C

Требования к питанию : 12~15В, 170 мА максимально

Размеры (ВхШхГ) : 66,9x 97,5 x 28,8 мм

Вес : 96,5 г

Спецификация может меняться производителем без предупреждения.

14