

## 1. Предостережения и уведомления

Благодарим Вас за выбор продукции торговой марки LEXAND.

Для наиболее эффективной работы с устройством, пожалуйста, внимательно прочтите данное краткое руководство пользователя. Ознакомившись с ним, Вы получите всю необходимую информацию о стандартных и дополнительных функциях продукции LEXAND.

Все изменения в данное краткое руководство и автомобильные регистраторы LEXAND (технические характеристики и комплектацию) могут вноситься производителем без предварительного уведомления пользователей.

Изготовитель не гарантирует полную совместимость устройства с любыми приложениями от сторонних разработчиков и корректную работу этих приложений. Убедительно просим Вас делать резервные копии всей важной информации, т.к. наша компания не несет ответственности за ее потерю.

В случае обнаружения ошибок в данном кратком руководстве и программном обеспечении, пожалуйста, сообщите о них по контактам, указанным на официальном сайте [www.lexand.ru](http://www.lexand.ru). Во избежание непредвиденных последствий, пожалуйста, внимательно ознакомьтесь с данным кратким руководством, а так же используйте только оригинальные аксессуары. Если Вы нарушите правила эксплуатации устройства, и подсоедините к нему несовместимые аксессуары, то гарантия на данный товар будет автоматически аннулирована. Более того, неправильная эксплуатация устройства очень опасна как для Вашего здоровья, так и для здоровья окружающих. Наша компания не несет никакой ответственности за подобные последствия.

Для применения видеорегистратора в автомобиле требуется наличие автомобильного держателя. Обязательно размещайте устройство в салоне так, чтобы не ограничивать обзор водителя и не препятствовать срабатыванию подушек безопасности.

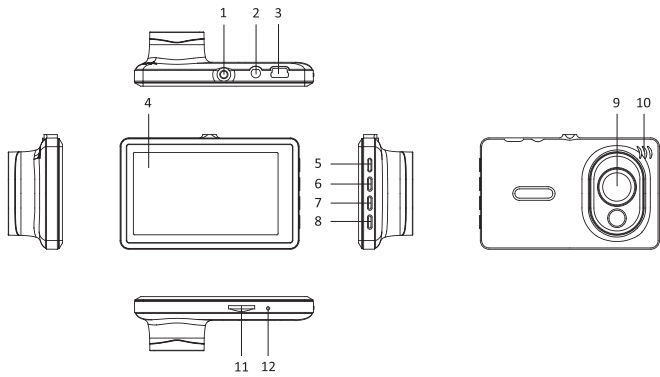
- Гарантийный срок эксплуатации составляет 12 месяцев, начиная от даты продажи.

- Срок службы оборудования составляет 24 месяца, начиная от даты изготовления.

## 2. Введение

Данная модель является высокопроизводительным автомобильным видеорегистратором. Она способна вести запись дорожной обстановки с разрешением высокой четкости 1920 P (FHD). Устройство очень компактно и отличается легкостью в установке. Фронтальная камера имеет 1х-мегапиксельный сенсор .

## Органы управления устройством



1. Место крепления автомобильного держателя;
2. Разъем для подключения камеры заднего вида;
3. miniUSB разъем питания;
4. Экран устройства;
5. Кнопка ОК. Она же Вкл/Выкл устройства. Короткое нажатие на включенном регистраторе включает/отключает запись;
6. Кнопка Меню. Долгое нажатие переключает режим работы устройства. Во время записи, долгое нажатие включает защиту текущей записи от стирания;
7. Кнопка Вверх;
8. Кнопка Вниз. Короткое нажатие отключает запись звука (микрофон);
9. Объектив устройства;
10. Динамик;
11. Слот для карт памяти microSD (TF);
12. Кнопка «RESET».

## 3. Основные особенности

- Устройство отличается компактностью и простотой в эксплуатации;
- Запись видео в разрешении 1080p (FHD);
- Встроенный IPS -дисплей с диагональю 3 дюйма;
- Сохранение видеозаписи в популярном формате AVI;
- Широкий угол обзора 140° для фронтальной камеры и 120° для камеры заднего вида;
- Режим экстренной записи «по событию»;
- Датчик движения;
- Парковочный режим;
- Поддержка карт памяти TransFlash (micro SDHC) с максимальным объемом до 32 Гб;
- Поддерживается одновременная запись видео и заряда аккумулятора, а так же циклическая запись;
- Отображение даты, времени и гос.номера авто на видео и фото;
- Установка режима работы и системных настроек.

## 4. Установка в автомобиль и проверка работоспособности

1. Выключите двигатель, выньте ключ из замка зажигания. Пожалуйста, убедитесь, что автомобиль находится в безопасном месте с достаточным уровнем освещения.

2. Вставьте карту памяти microSD в слот на корпусе видеорегистратора, прежде чем производить дальнейшие действия.

Установка и извлечение карты памяти:

a) Вставьте карту памяти в слот на корпусе до щелчка. В случае правильной установки карта будет зафиксирована в видеорегистраторе;

b) Для того, чтобы извлечь карту, нажмите на нее. После этого карту можно будет извлечь из видеорегистратора.

### **Обратите внимание!**

- Карта памяти должна быть правильно развернута в момент установки. Неправильная установка может повредить карту памяти и слот видеорегистратора.

- После установки карты памяти видеорегистратор будет использовать ее в качестве места для хранения файлов.

- Если видеорегистратор не распознал карту памяти, извлеките ее и установите еще раз. При невозможности распознавания карты памяти видеорегистратором отформатируйте ее в видеорегистраторе, либо на настольном компьютере, или замените ее другой картой и попробуйте снова.

3. Закрепите активный магнитный держатель на лобовом стекле: для этого, сначала убедитесь, что на стекле нет видимых сильных загрязнений, снимите защитный слой со специального стикера на верхней части держателя, и прижмите к заранее выбранному месту на лобовом стекле. Таким образом, Вы приклеите держатель к лобовому стеклу.

4. Установите видеорегистратор так, чтобы камера на оборотной стороне была как можно ближе к стеклу. Это необходимо для того, чтобы избежать возникновения бликов и отражений света. И поможет получить лучшее качество записи.

5. Подключите зарядное устройство к прикуривателю, а его кабель к разъему на корпусе видеорегистратора.

6. Запустите двигатель автомобиля для проверки правильности установки.

7. Запись видео должна начаться в автоматическом режиме.

## 5. Режимы записи видео

- Автоматический режим;
- Ручной режим (по событию);
- По срабатыванию датчика G-сенсор;
- По срабатыванию детектора движения.
- Запись в парковочном режиме (при отключенном бортовом питании)

Запись производится в циклическом режиме (новые файлы записываются поверх самых старых). Автоматическая запись видео начинается сразу после подключения зарядного устройства к бортовой сети автомобиля и подачи питания. После начала записи на экране появится картинка текущего видео. Его запись будет производиться согласно установленным ранее параметрам. Запись в ручном режиме начинается после нажатия на кнопку «ОК». Остановка записи производится повторным нажатием этой кнопки. Запись по срабатыванию датчика G-сенсор, начинается при воздействии резкого ускорения или замедления автомобиля.

**Обратите внимание!** При срабатывании G-сенсор, устройство начинает запись нестираемых, защищенных от удаления файлов. В этом случае, карта памяти будет заполняться защищенными файлами и функция циклической записи будет не доступна.

Запись ,по срабатыванию детектора движения, начинается при наступлении активности перед объективом устройства . Данную функцию необходимо активировать в настройках.

**Обратите внимание!** При активации функции «Детектор движения» - настройки циклической записи игнорируются.

Запись в парковочном режиме начинается при наступлении «события» (встряска, столкновение и т.д.) и отключенном питании устройства от бортовой сети автомобиля. Питание подается от аккумуляторной батареи устройства.

**Обратите внимание!** При включенном режиме парковки, все записанные видео файлы,

будут защищены от перезаписи.

Соответственно, и в данном режиме, циклическая запись не будет доступна.

При долгом нажатии кнопки «Меню» во время записи, устройство начинает запись защищенных файлов. В верхней части экран появится соответствующая пиктограмма о записи нестираемых файлов (ключ).

## 6. Режим фотосъемки

Для перехода в режим фотосъемки, убедитесь, что в данный момент не производится запись, нажмите и удерживайте кнопку «МЕНЮ». Снимок производится автоматически, после нажатия на кнопку «ОК». Для удобства, меню «Фото» обозначено соответствующей пиктограммой, которая видна на экране устройства. Фотосъемка будет осуществляться каждый раз по нажатию кнопки «ОК» в режиме «Фото». Чтобы вызвать меню настроек, нажмите кнопку «МЕНЮ» на корпусе видеорегистратора. Кнопки «Вверх» и «Вниз» используются для выбора нужного пункта в меню, а кнопка «ОК» для его подтверждения.

## 7. Настройка видеорегистратора

В автомобильном видеорегистраторе предусмотрены четыре основных режима:

- Режим видео
- Режим фото
- Режим просмотра (воспроизведение)
- Общие настройки (настройки)

Для выбора необходимого режима выполните следующие действия:

1. Нажмите кнопку «МЕНЮ» в любом режиме работы видеорегистратора (кроме режима записи);
3. Кнопками «Вверх» / «Вниз» выберите необходимый пункт меню и нажмите кнопку «ОК»;
4. Кнопками «Вверх» / «Вниз» выберите необходимое значение параметров и нажмите кнопку «ОК»;
5. Выход обратно в меню осуществляется кнопкой «МЕНЮ».

## 9. Технические характеристики

Матрица камеры	1 Мп CMOS
Дисплей	3.0", IPS, 360Х640 пикс
Оптика	1920, апертура f2.0
Разрешение видео	1920x1080p, 30k/сек
Формат видео	AVI
Разрешение фото	3648x2736
Формат фото	JPG
Угол обзора фронтальной камеры	140° по диагонали
Угол обзора камеры заднего вида	120° по диагонали
Аккумулятор	Литий-ионная батарея, 180 мАч, 3,7В
G-сенсор	SC1054, 2g / 4g / 6g / 8g tri-axis gravity sensor
Процессор	AC5211
Интерфейсы	USB 2.0 (mini USB), jack 2.5mm
Температура хранения/	--15+60 C°/
Температура эксплуатации	0+60 C°
TF Card	Micro SDHC (не ниже 6 класса), до 32 Гб
Динамик	0.5 Вт, 8 Ом
Микрофон	-40 дБ±3 дБ
Основные функции	Циклическая запись, датчик движения, парковочный режим, запись звука, 3G-сенсор
Габариты и вес	82*51.01*26 мм, 61 г
Корпус	Металлический
Цвет	Черный

## 10. Диагностика и устранение неполадок

1. Не работает запись видео и фотосъемка, на записи отсутствует звук.

**Возможная причина:** Неправильно выбрано разрешение записи или фотографий, карта памяти имеет недостаточный объем для сохранения файлов, карта памяти заблокирована от записи, карта памяти заполнилась защищенными от перезаписи файлами. **Устранение неполадки:** Отформатируйте или замените карту памяти и выберите правильное разрешение для записи видео или фото.

2. Сделанные фотографии или видеозаписи неразборчивы, картинка нечеткая.

**Возможная причина:** Неправильная настройка фокусировки аппарата, загрязненный объектив. **Устранение неполадки:** Протрите поверхность объектива и убедитесь в правильности выбора фокусного расстояния, а также настроек фото-видеозаписи

## 11. Комплект поставки

Устройство LR16 DUAL 1шт.

Автомобильное зарядное устройство 1шт.

Устройство для чтения TF карт 1шт.

Держатель на стекло 1шт.

Камера заднего вида 1 шт.

Краткое руководство пользователя на русском языке с гарантийным талоном 1шт.

## 12. Положение о гарантии

Данным гарантийным талоном ООО «Лаборатория «ЛЕКСАНД» подтверждает принятие на себя обязательств по удовлетворению требований потребителей, установленных действующим законодательством о защите прав потребителей, в случае обнаружения недостатков изделия, возникших по вине Изготовителя. Все условия гарантийных обязательств действуют в рамках законодательства о защите прав потребителей и регулируются законодательством Российской Федерации.

1. Гарантийный срок на изделия – 1 (один) год (12 (двенадцать) месяцев), исчисляется с момента покупки (дата покупки подтверждается кассовым чеком и отметкой в данном гарантийном талоне).

2. Гарантийный срок на съемные аккумуляторные батареи всех видов, зарядные устройства и внешние источники питания составляет 6 (шесть) месяцев с момента покупки, если не указан другой срок. Встроенные в изделия аккумуляторные батареи подлежат гарантии наравне с устройством.

3. Гарантийные обязательства не распространяются:

- на подставки, держатели, наушники, чехлы, соединительные кабели, другие аксессуары

- на программное обеспечение (ПО) и драйверы, поставляемое в комплекте

с изделием на носителях информации различных типов (включая, но, не ограничиваясь ПО, предустановленным на само устройство), а также на необходимость переустановки и настройки ПО, за исключением случаев, когда данная необходимость вызвана недостатком изделия, возникшим по вине Изготовителя. Предустановленное ПО поставляется на условиях “как есть” (As is).

4. Срок службы изделия – 2 (два) года (24 (двадцать четыре) месяца) при условии соблюдения правил эксплуатации. Срок службы исчисляется с даты изготовления изделия, если руководством пользователя изделия не установлено иное ограничение.

5. В течение гарантийного срока пользователь имеет право на бесплатное устранение неисправностей и недостатков изделия, возникших как следствие нарушений технологии производства, сборки, применения некачественных материалов и комплектующих.

6. В течение срока службы по истечении гарантийного срока пользователь имеет право на платное устранение неисправностей и недостатков изделия, возникших как следствие нарушений технологии производства, сборки, применения некачественных материалов и комплектующих.

7. Гарантийные обязательства не распространяются на изделие:

- с нарушенными гарантийными пломбами;

- с незаполненным гарантийным талоном;

- при утере гарантийного талона или внесении в него изменений или дополнений лицами, не уполномоченными поставщиком или производителем;

- со следами нарушения условий эксплуатации и механическими повреждениями.

8. Доставка и забор оборудования в сервисные центры осуществляется силами и за счёт Покупателя.

ООО «Лаборатория «ЛЕКСАНД» не несет ответственность за возможный вред, прямо или

косвенно нанесенный продукцией LEXAND людям, домашним животным, имуществу в случае, если это произошло в результате несоблюдения правил и условий эксплуатации, установки изделия; умышленных или неосторожных действий покупателя (потребителя) или третьих лиц. Также ООО «Лаборатория «ЛЕКСАНД» не несет ответственность за возможный вред, прямо или косвенно нанесенный изделиями LEXAND соответствующего назначения, в результате изменения, повреждения, утраты данных и информации.

Оборудование проверено и укомплектовано.

Подпись покупателя Я ознакомился и согласен с условиями гарантии.

Информация об авторизованных сервисных центрах:

по адресу в интернете [www.lexand.ru](http://www.lexand.ru) в разделе Поддержка - Сервисные центры.

Служба информационной и технической поддержки:

по адресу в интернете [www.lexand.ru](http://www.lexand.ru)

## История ремонтов изделия


История ремонтов изделия заполняется сервисным центром и должна содержать: дату приема в ремонт, дату выдачи из ремонта, описание дефекта (выполненный ремонт, замененные детали), Ф.И.О. мастера, подпись, штамп сервисного центра.

Дата изготовления устройства закодирована в серийном номере.



## Видеорегистратор LEXAND LR16 DUAL

### Краткое руководство пользователя



Соответствует требованиям Технического Регламента Таможенного союза ТР020/2011

«Электромагнитная совместимость Технических средств».

Регистрационный номер сертификата соответствия:

№ ЕАЭС RU С-НК.АД71.В.02510/19

Сертификат соответствия Таможенного союза действителен по:

18.12.2024 включительно.

Орган выдавший сертификат соответствия:

ООО «НПО ЭКСПЕРТ»

Импортер: ООО «Лаборатория «Лександ»

123060 г Москва ул Берзарина д.36 стр.1

## Гарантийный талон

(Заполняется продавцом)

Модель устройства	LR16 DUAL
Серийный номер	
Наименование и адрес фирмы продавца	
Дата продажи	
Подпись продавца	

Гарантийному обслуживанию подлежат только сертифицированные устройства, предназначенные для продажи на территории ЕАЭС.

Печать фирмы  
продавца