

1. Предостережения и уведомления

Благодарим Вас за выбор продукции торговой марки LEXAND.

Для наиболее эффективной работы с устройством, пожалуйста, внимательно прочтите данное краткое руководство пользователя. Ознакомившись с ним, Вы получите всю необходимую информацию о стандартных и дополнительных функциях продукции LEXAND.

Все изменения в данное краткое руководство и автомобильные регистраторы LEXAND (технические характеристики и комплектацию) могут вноситься производителем без предварительного уведомления пользователей.

Изготовитель не гарантирует полную совместимость устройства с любыми приложениями от сторонних разработчиков и корректную работу этих приложений. Убедительно просим Вас делать резервные копии всей важной информации, т.к. наша компания не несет ответственности за ее потерю.

В случае обнаружения ошибок в данном кратком руководстве и программном обеспечении, пожалуйста, сообщите о них по контактам, указанным на официальном сайте www.lexand.ru

Во избежание непредвиденных последствий, пожалуйста, внимательно ознакомьтесь с данным кратким руководством, а так же используйте только оригинальные аксессуары. Если Вы нарушите правила эксплуатации устройства, и подсоедините к нему несовместимые аксессуары, то гарантия на данный товар будет автоматически аннулирована.

Более того, неправильная эксплуатация устройства очень опасна как для Вашего здоровья, так и для здоровья окружающих. Наша компания не несет никакой ответственности за подобные последствия.

Для применения видеорегистратора в автомобиле требуется наличие автомобильного держателя. Обязательно размещайте устройство в салоне так, чтобы не ограничивать обзор водителя и не препятствовать срабатыванию подушек безопасности.

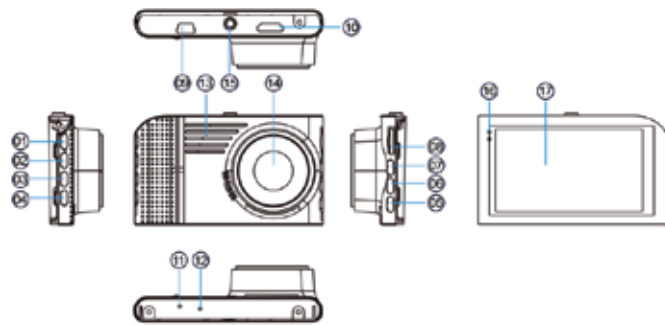
- Гарантийный срок эксплуатации составляет 12 месяцев, начиная от даты продажи.

- Срок службы оборудования составляет 24 месяца, начиная от даты изготовления.

2. Введение

Данная модель является высокопроизводительным автомобильным видеорегистратором, способным вести запись дорожной обстановки с разрешением 1080P (Full HD). Устройство очень компактно и отличается легкостью в установке. Камера имеет современный 2-мегапиксельный CMOS-сенсор.

Органы управления устройством



1. Кнопка "ОК/Запись";
2. Кнопка "MODE", выбора режима работы устройства;
3. Кнопка "LOCK", включения функции защиты от стирания текущего видеоролика;
4. Кнопка Включение/Выключение;
5. Кнопка "Вниз";
6. Кнопка "MENU";
7. Кнопка "Вверх";
8. Слот для карт памяти microSD (TF);
9. Mini USB-разъем
10. Mini HDMI-разъем;
11. Кнопка "RESET";
12. Микрофон;
13. Динамик;
14. Объектив камеры;
15. Место крепление автодержателя;
16. Световой индикатор зарядки и режимов работы устройства;
17. Дисплей.

3. Основные особенности

- Устройство отличается компактностью и простотой в эксплуатации;
- Запись видео в разрешении 1080P (Full HD), разрешение фотографий – до 12 Мп;
- Встроенный TFT-дисплей: диагональ 3 дюйма.
- Сохранение видеозаписи в популярном формате MOV;
- Широкий угол обзора 170°;
- Режим экстренной записи "по событию";
- Датчик движения;
- Режим парковки;
- Возможность отключения звука при записи видео;
- Поддержка карт памяти TransFlash (micro SDHC) с максимальным объемом до 32 Гб;
- Автоматическое начало записи при подаче питания;
- Поддерживается одновременная запись видео и заряда аккумулятора, а так же циклическая запись;
- Отображение даты и времени на видео и фото;
- Установка режима работы и системных настроек.

4. Установка в автомобиль и проверка работоспособности

1. Выключите двигатель, выньте ключ из замка зажигания. Пожалуйста, убедитесь, что автомобиль находится в безопасном месте с достаточным уровнем освещения.

2. Вставьте карту памяти microSD в разъем на корпусе видеорегистратора, прежде чем производить дальнейшие действия.

Установка и извлечение карты памяти:

- а) Вставьте карту памяти в необходимый разъем на корпусе. В случае правильной установки карта будет зафиксирована в видеорегистраторе;
- б) Для того, чтобы вынуть карту, нажмите на нее. После этого карту можно будет извлечь из видеорегистратора.

Обратите внимание!

- Карта памяти должна быть правильно развернута в момент установки. Неправильная установка может повредить карту памяти и разъем видеорегистратора.
- После установки карты памяти видеорегистратор будет использовать ее в качестве места для хранения файлов по умолчанию.
- Если видеорегистратор не распознал карту памяти, извлеките ее и установите еще раз. При невозможности распознавания карты памяти видеорегистратором отформатируйте ее в видеорегистраторе либо на настольном компьютере или замените ее другой картой и попробуйте снова.
- 3. Закрепите кронштейн на лобовом стекле с помощью вакуумной присоски. Для того, чтобы крепление было надежным, убедитесь, что на стекле нет сильных загрязнений.
- 4. Установите видеорегистратор так, чтобы камера на оборотной стороне была как можно ближе к стеклу. Это необходимо для того, чтобы избежать возникновения бликов и отражений света. И поможет получить лучшее качество записи.
- 5. Подключите зарядное устройство к прикуривателю, а его кабель к разьему на корпусе видеорегистратора.
- 6. Запустите двигатель автомобиля для проверки правильности установки.
- 7. Запись видео должна начаться в автоматическом режиме.

5. Режимы записи видео

- Автоматический режим;
- Ручной режим (по событию);
- По срабатыванию датчика G-сенсор;
- По срабатыванию детектора движения.

Запись производится в циклическом режиме (новые файлы записываются поверх самых старых). Автоматическая запись видео начинается сразу после подключения зарядного устройства к бортовой сети автомобиля и подачи питания. После начала записи на экране появится картинка текущего видео. Его запись будет производиться согласно установленным ранее параметрам. Запись в ручном режиме начинается после нажатия на кнопку "ОК/Запись". Остановка записи производится повторным нажатием этой кнопки.

Запись по срабатыванию датчика G-сенсора начинается при воздействии резкого ускорения или замедления на автомобиль. Запись по срабатыванию детектора движения начинается при настройке данной функции в меню видеорегистратора и начале движения перед объективом устройства.

6. Режим фотосъемки

Для перехода в режим фотосъемки, нажмите кнопку "MODE" один раз после включения видеорегистратора. Снимок производится нажатием кнопки "ОК/Запись". Фотосъемка будет осуществляться каждый раз по ее нажатию. Чтобы вызвать меню настроек, нажмите кнопку "MENU" на корпусе видеорегистратора. Кнопки "Вверх" и "Вниз" используются для выбора нужного пункта в меню, а кнопка "ОК/Запись" для его подтверждения.

7. Настройка видеорегистратора

В автомобильном видеорегистраторе предусмотрены четыре основных режима:

- Режим видео
- Режим фото
- Режим просмотра (воспроизведение)
- Общие настройки (настройки)

Для выбора необходимого режима выполните следующие действия:

1. Нажатием кнопки "MODE" выберите режим работы видеорегистратора, в котором Вы хотите произвести настройки.
2. Нажмите кнопку "MENU" в любом режиме работы видеорегистратора (кроме режима записи);
3. Кнопками "Вверх-Вниз" выберите необходимый пункт меню и нажмите кнопку "ОК/Запись";
4. Кнопками "Вверх-Вниз" выберите необходимое значение параметров и нажмите кнопку "ОК/Запись";
5. Выход обратно в меню осуществляется кнопкой "MENU" или кнопкой "ОК/Запись". Для удобства выбора все режимы отображены пиктограммами в левой верхней части экрана.

8. Технические характеристики

Матрица камеры	2 Мп CMOS
Дисплей	3", 320x240 пикселей
Оптика	4G, апертура f2.0
Разрешение видео	1920x1080 (FullHD), 30 к/с
Формат видео	MOV H.264
Разрешение фото	До 12 Мп (4032x2034)
Формат фото	JPG
Угол обзора объектива	170°
Аккумулятор	Литиевая батарея, 150 мАч
G-сенсор	KXUD9-2050, ± 2g / 4g / 6g / 8g 3-осевой датчик гравитации
Процессор	Generalplus GPCV5168+
Интерфейсы	USB 2.0 (mini USB)
Температура хранения/	-20° C/+70° C
Температура эксплуатации	0° C/+60° C
TF Card	Micro SDHC (up 6 class), до 32 Гб
Динамик	0.5 Вт, 8 Ом
Микрофон	-40 дБ±3 дБ
Основные функции	Циклическая запись, автовыключение, отключение экрана, датчик движения, запись звука, 3G-сенсор.
Габариты и вес	7x53x14 мм /116 г
Корпус	Металлический
Цвет	Платина

9. Диагностика и устранение неполадок

1. Не работает запись видео и фотосъемка, на записи отсутствует звук. Возможная причина: Неправильно выбрано разрешение записи или фотографий, карта памяти имеет недостаточный объем для сохранения файлов, карта памяти заблокирована от записи, карта памяти заполнилась защищенными от перезаписи файлами. Устранение неполадки: Отформатируйте или замените карту памяти и выберите правильное разрешение для записи видео или фото.

2. Сделанные фотографии или видеозаписи неразборчивы, картинка нечеткая. Возможная причина: Неправильная настройка фокусировки аппарата, загрязненный объектив. Устранение неполадки: Протрите поверхность объектива и убедитесь в правильности выбора фокусного расстояния, а также настроек фото-видеозаписи

10. Комплект поставки

- Устройство LR 57 - 1шт.
- Автомобильное зарядное устройство - 1шт.
- Устройство для чтения TF карт - 1шт.
- Держатель на стекло - 1шт.
- Краткое руководство пользователя с гарантийным талоном - 1шт.