

Содержание

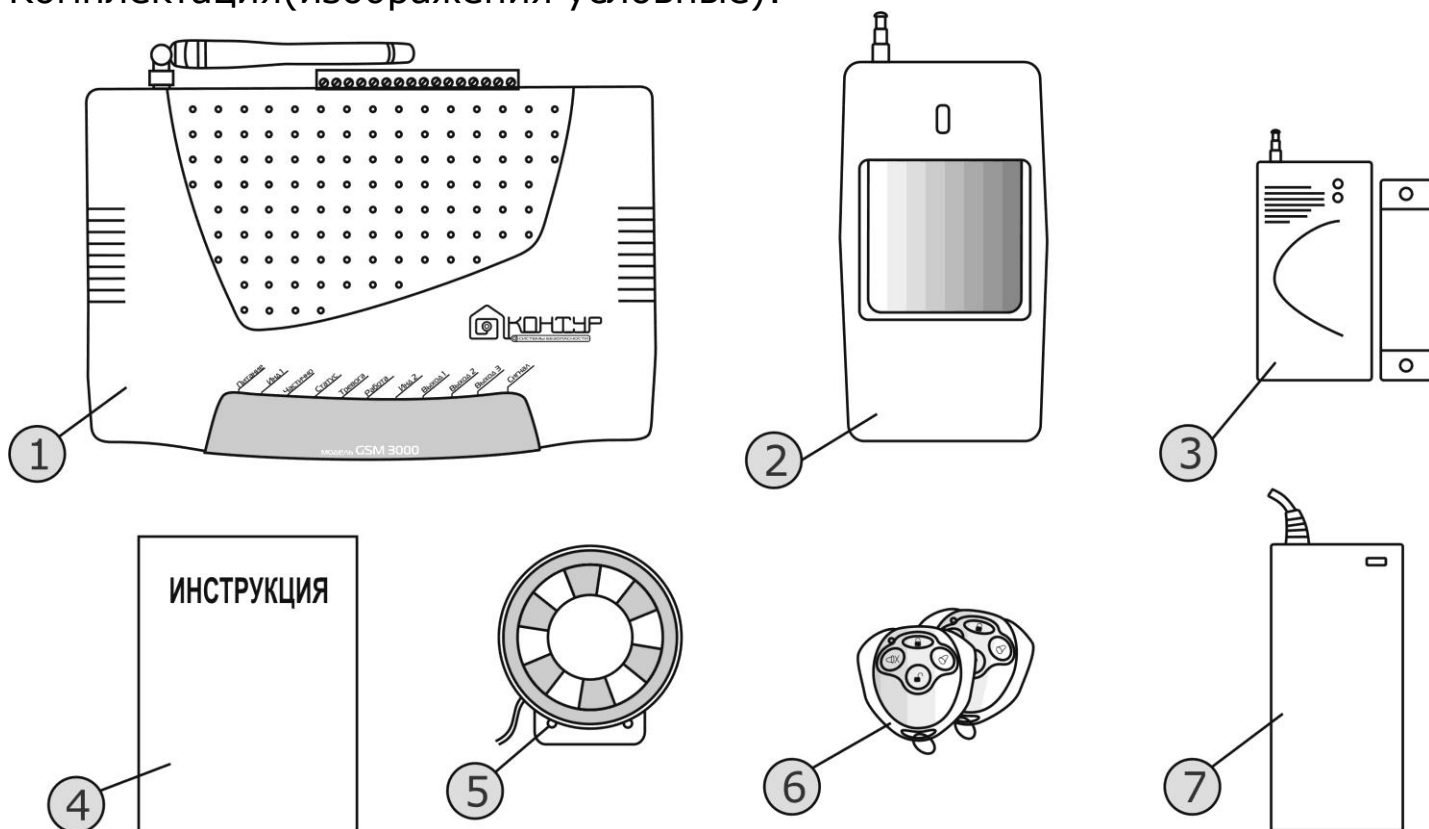
1. О системе	3
2. Возможности системы	4
3. Центральный блок.....	7
4. Начало работы	11
4.1. Установка GSM антенны	11
4.2. Подготовка SIM карты.....	11
4.3. Установка SIM карты.....	11
4.4. Включение сигнализации	11
4.5. Запись тревожного голосового сообщения.....	12
5. Настройка системы.....	12
5.1. Настройка при помощи пульта программирования (ПП).....	12
5.1.1. Установка пароля доступа к устройству	12
5.1.2. Настройка номеров оповещения SMS	12
5.1.3. Удаление номера оповещения SMS	13
5.1.4. Настройка номеров оповещения дозвоном.....	13
5.1.5. Удаление номеров оповещения дозвоном	13
5.1.6. Установка SMS оповещения о постановке и снятии с охраны	13
5.1.7. Выход из режима «настройка»	14
5.2. Настройка при помощи SMS команд	14
5.2.1. Установка пароля доступа к устройству	14
5.2.2. Установка номеров оповещения SMS	15
5.2.3. Удаление номера оповещения SMS	15
5.2.4. Установка номеров оповещения дозвоном	15
5.2.5. Удаление номера оповещения дозвоном.....	15
5.2.6. Изменение имени зоны	15
5.2.7. Активация звукового оповещения при постановке/снятии с охраны	16
5.2.8. Деактивация звукового оповещения при постановке/снятии с охраны. .	16
5.2.9. Активация оповещения о пропаже внешнего электропитания	16
5.2.10. Деактивация оповещения о пропаже внешнего электропитания	17
5.2.11. Активация звукового оповещения сиреной в режиме «ТРЕВОГА».	17
5.2.12. Деактивация звукового оповещения сиреной в режиме «ТРЕВОГА». ...	17
5.2.13. Активация оповещения о низком уровне GSM сигнала.....	18
5.2.14. Деактивация оповещения о низком уровне GSM сигнала.	18
5.2.15. Активация защиты от GSM глушителей.	18
5.2.16. Деактивация защиты от GSM глушителей.	19
5.2.17. Итоговая таблица SMS команд для настройки системы	19
6. Установка компонентов	21
6.1. Установка датчика открытия двери/окна	21
6.2. Установка датчика движения.....	22
6.3. Установка центрального блока	23
6.4. Установка сирены	24
6.5. Подключение дополнительных проводных датчиков	25
7. Эксплуатация.....	26
7.1. Постановка и снятие с охраны	26
7.1.1. Постановка и снятие с охраны при помощи брелоков.....	26
7.1.2. Постановка и снятие с охраны посредством телефона.....	26

7.1.3. Постановка и снятие с охраны посредством SMS команд	27
7.1.4. Частичная постановка на охрану	27
7.2. Удаленное управление электроприборами.....	28
7.2.1. Управления выходами при помощи звонков.....	28
7.2.2. Управления выходами при помощи SMS.	29
7.2.3. Включение Выхода 1	30
7.2.4. Отключение Выхода 1	30
7.2.5. Включение Выхода 2	30
7.2.6. Отключение Выхода 2.....	30
7.2.7. Включение Выхода 3	30
7.2.8. Отключение Выхода 3.....	30
7.2.9. Включения «Выхода 3» при тревоге	31
7.3. Итоговая таблица SMS команд для управления системой.....	31
7.4. Использование тревожной кнопки	32
7.5. Отключение внешнего электропитания	32
7.6. Приём тревожных звонков.....	33
7.7. Сброс настроек.....	34
8. Технические характеристики	34
9. Возможные неисправности и способы их устранения	36
10. Гарантийные обязательства	37

1. О системе

КОНТУР GSM-3000 – комплект беспроводной охранно-пожарной сигнализации для дома, гаража, офиса, дачи, склада и т.д. Комплект состоит из центрального блока и датчиков. Подконтрольная территория оборудуется беспроводными датчиками, подключаемыми к центральному блоку. При возникновении несанкционированного вторжения, возгорания, утечки газа, т.е. при срабатывании какого-либо из датчиков, сигнализация передает SMS сообщения, а также звонит на заранее запрограммированные номера телефонов. Это могут быть телефоны пульта охраны, Ваши личные номера и др.

Комплектация(изображения условные):



1. Центральный блок – 1 шт.
2. Беспроводной датчик движения – 1 шт.
3. Беспроводной датчик открытия двери/окна – 1 шт.
4. Инструкция – 1 шт.
5. Сирена – 1 шт.
6. Брелоки – 2 шт.
7. Блок питания – 1 шт.

2. Возможности системы

- **При тревоге происходит звонок и отправка SMS сообщений на заранее запрограммированные пользователем телефонные номера.** Дозвон осуществляется при помощи встроенного GSM модуля, соответственно нет необходимости протягивать телефонную линию к центральному блоку.

- **Использование беспроводных датчиков.** Забудьте об укладке коробов, отверстиях в стене. Вам не придется портить ремонт в процессе установки сигнализации. **КОНТУР GSM-3000** комплектуется беспроводными датчиками, которые по цене практически не отличаются от предлагаемых на рынке проводных датчиков. Максимальное расстояние между датчиками и центральным блоком – 100 м. Примечательно, что для питания датчиков не нужно подводить силовые провода. Они питаются от встроенных элементов питания.

- **Поддержка неограниченного количества датчиков.** К системе **КОНТУР GSM-3000** возможно подключить неограниченное количество разнообразных беспроводных датчиков.

- **Возможность настройки и установки охранной системы пользователем.** Все базовые настройки для работы системы уже сделаны на заводе, Вам остается лишь запрограммировать телефонные номера для дозвона и отправки SMS сообщений и включить необходимые функции.

- **Поддержка беспроводных зон.** В случае тревоги Вы получите сигнал о срабатывании датчика в конкретной зоне. К примеру, сработала первая зона, тогда вы получите SMS с текстом: «Вторжение в зоне 1». Это очень удобно в том случае, если Вы используете много датчиков. К примеру, внутри Вашего загородного дома стоит датчик движения, в гараже датчик открытия двери. Присвоив к разным зонам эти датчики, Вы определите, где произошло проникновение.

- **Поддержка 2 проводных охранных шлейфов.** Вы хотите заменить старую охранную систему на **КОНТУР GSM-3000**?! И у вас уже есть проводные датчики? Вы можете их использовать с нашей охранной сигнализацией! Система поддерживает два шлейфа для проводных датчиков.

- **Управление системой при помощи брелоков.** Для того чтобы поставить или снять **КОНТУР GSM-3000** с охраны, достаточно нажать на соответствующую кнопку на брелоке.

- **Управление системой с мобильного телефона.** Для того чтобы поставить или снять сигнализацию с охраны Вам необязательно иметь

при себе брелок. Достаточно иметь при себе мобильный телефон и знать пароль доступа к сигнализации. Допустим, Вы забыли брелок дома, или к Вам приехали гости, а Вас нет дома. При помощи своего мобильного телефона Вы легко поставите или снимете систему с охраны.

- **Поддержка трех типов зон.** Устанавливая датчик, Вы можете установить его на обычную зону, пожарную (извещает о срабатывании беспроводных пожарных датчиков) или 24 часовую (датчики могут отправлять тревожные оповещения независимо от режима работы сигнализации, будь то «БЕЗДЕЙСТВИЕ» или «ОХРАНА»).

- **Оповещение об исчезновении внешнего электропитания.** Если в электросети пропадет напряжение, то **КОНТУР GSM-3000** разошлет тревожные SMS сообщения на запрограммированные номера. Также система уведомит Вас о восстановлении электропитания.

- **Воспроизведение голосового сообщения при тревожном звонке.** Вы можете записать 20 секундное тревожное голосовое сообщение.

- **Возможность дистанционно управлять бытовыми электроприборами.** При помощи **КОНТУР GSM-3000** и мобильного телефона Вы можете дистанционно включать/выключать различные бытовые приборы: светильник, отопительный котел, электропривод ворот и т.д. Управление осуществляется при помощи отсылки SMS команд или набора команд с клавиатуры мобильного телефона при звонке на телефон системы (DTMF команд).

- **Защита от GSM глушителей.** Вы считаете, что GSM сигнализация легко нейтрализуется при помощи GSM глушителя? **КОНТУР GSM-3000** способен противостоять даже самым мощным из них. В случае исчезновения сигнала GSM сети, система мгновенно включит сирену!

- **Оповещение о низком уровне сигнала GSM сети.** Вы хотите установить **КОНТУР GSM-3000** в месте, где качество связи далеко от идеала? Нет проблем! Система поможет Вам выбрать оптимальное место для размещения центрального блока. Если уровень сети в точке установки будет критически низким, система уведомит Вас при помощи SMS сообщения!

- **Частичная постановка на охрану отдельных зон.** К примеру, Вы хотите, чтобы датчики движения в загородном доме были ночью не активны, тогда как датчик открытия, установленный на ворота гаража, должен оставаться на охране? Нет проблем! Используя частичную постановку на охрану, Вы можете ставить/снимать с охраны каждую зону по отдельности.

- **Наличие встроенного аккумулятора и возможность**

подключения внешнего аккумулятора. На Вашей даче часто пропадает электричество, и Вы волнуетесь, что обесточенный дом станет легкой добычей для воров? Только не с сигнализацией **КОНТУР GSM-3000**. В сигнализацию встроен резервный внутренний аккумулятор, также предусмотрена возможность подключения внешнего аккумулятора большой ёмкости, например, автомобильный аккумулятор. Подключение внешнего аккумулятора не требует использования дополнительного схемного решения – схема контроля заряда встроена в центральный блок.

• **Возможность подключения внешней световой индикации состояния.** Установив выносной световой индикатор возле двери или у окна, Вы получаете возможность, уходя из дома или же приходя домой, узнавать статус системы, несмотря на центральный блок. Это очень удобно, если центральный блок установлен далеко от двери, и Вы не слышите звукового подтверждения о постановке/снятии.

• **Возможность подключения внешнего микрофона.** При тревожном звонке от охранной системы после проигрывания тревожного голосового сообщения система автоматически включит микрофон, и Вы сможете прослушивать охраняемый объект. Также Вы можете в любое время прослушать охраняемый объект, просто позвонив на номер телефона сигнализации.

• **Возможность подключения динамика.** К системе может быть подключен внешний динамик, благодаря которому, Вы всегда можете шепнуть несколько слов злоумышленникам, проникнувшем на Вашу территорию или просто пообщаться со своими близкими.

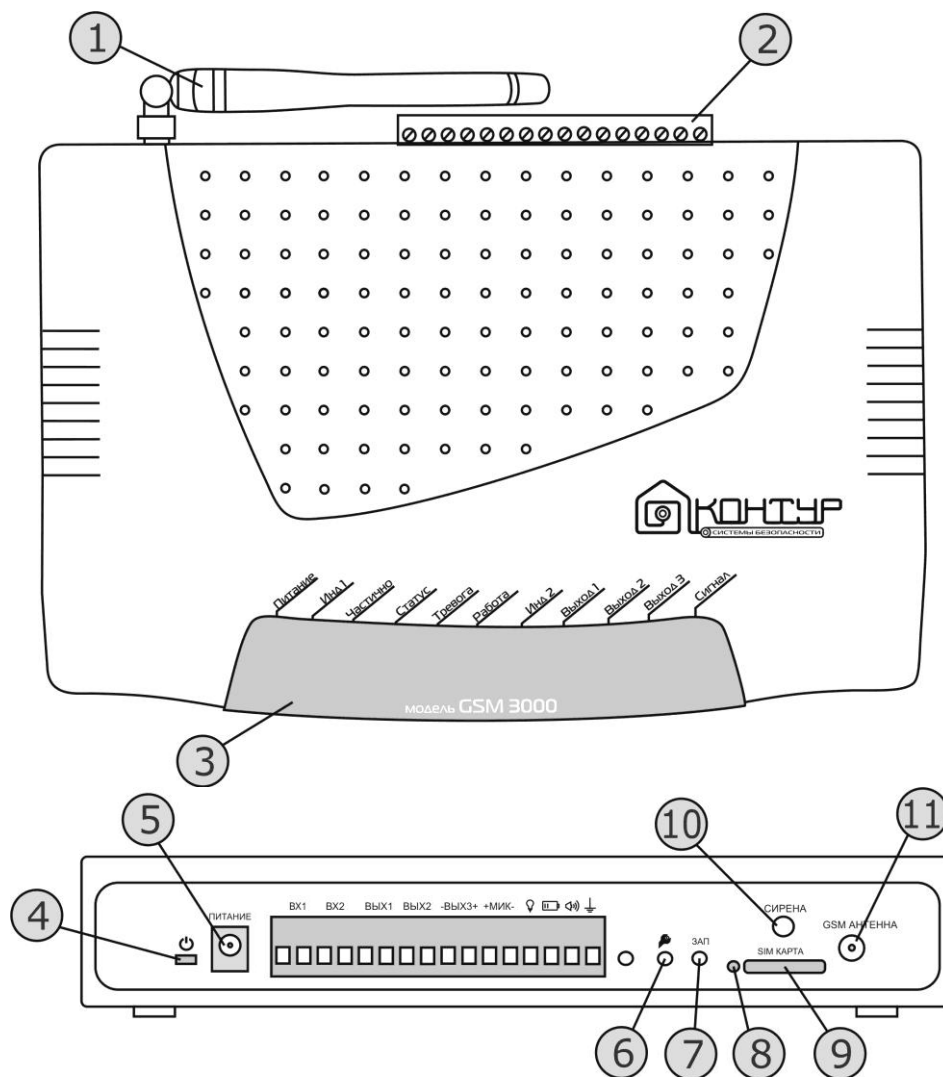
• **Защита от подбора пароля.** При неправильном вводе пароля доступа 3 раза, система разошлет тревожные SMS о попытке подбора пароля.

Дополнительно к КОНТУР GSM-3000 возможно подключить:

- беспроводные датчики движения
 - беспроводные датчики открытия двери/окна
 - беспроводные датчики дыма
 - беспроводные датчики утечки газа
 - беспроводные инфракрасные барьеры
 - беспроводные свето-звуковые индикаторы
 - дополнительные брелоки
 - беспроводные тревожные кнопки
- и другие.

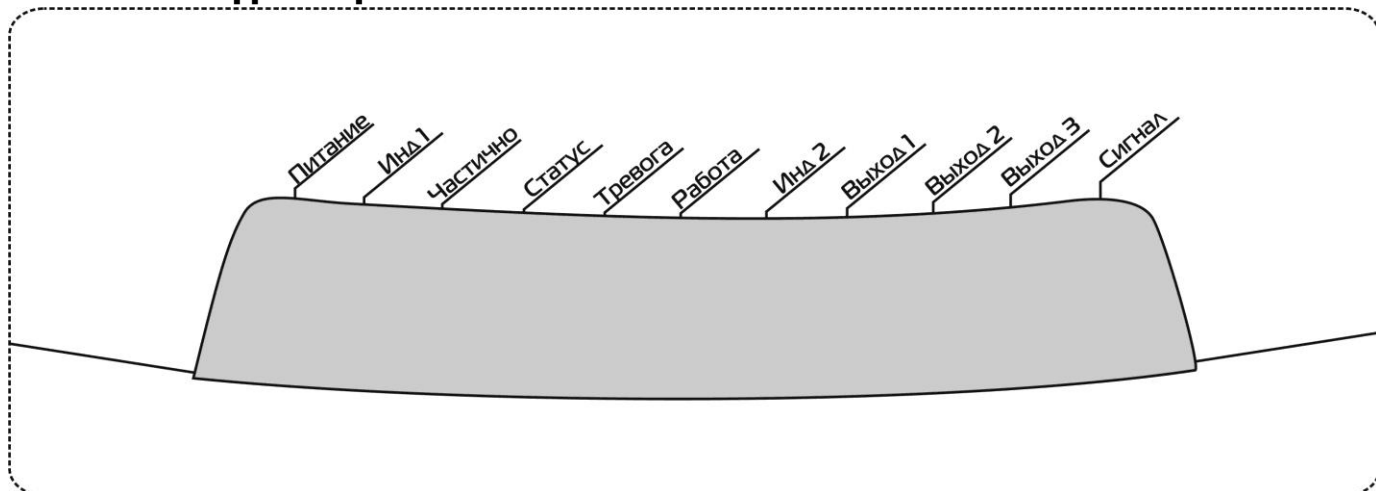
3. Центральный блок

Центральный блок – основной компонент системы. Он принимает сигнал от датчиков, и передает тревожные сообщения через GSM канал. Практически все настройки системы осуществляются в центральном блоке.



Условные обозначения:

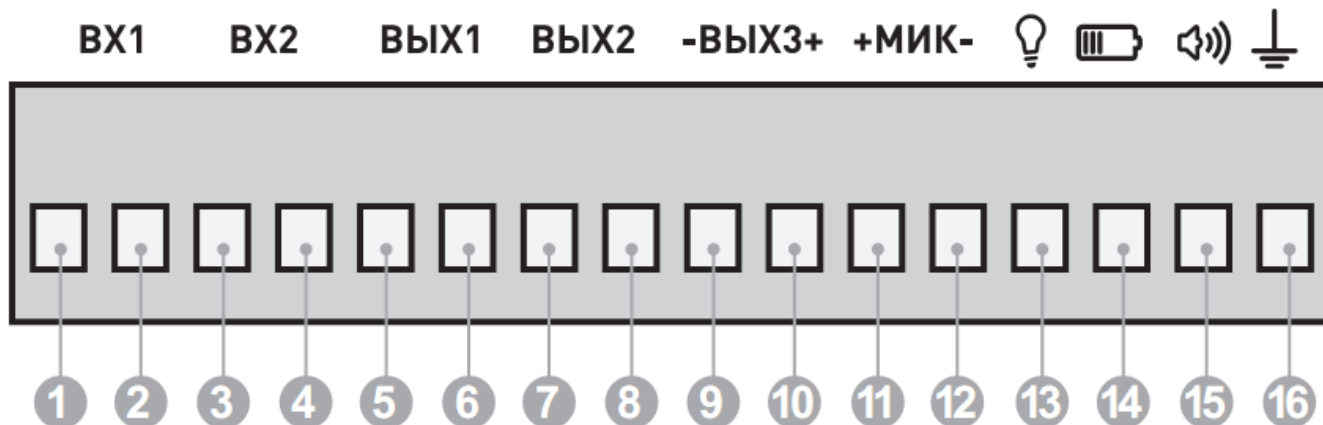
- | | |
|--|--|
| <ul style="list-style-type: none"> 1. GSM антенна 2. Разъем для подключения проводных устройств. 3. Индикаторная панель. 4. Тумблер включения/выключения. 5. Разъем для подключения электропитания. 6. Кнопка «Настройка». | <ul style="list-style-type: none"> 7. Кнопка запись. 8. Кнопка для извлечения SIM карты. 9. Держатель для SIM карты. 10. Разъем для подключения сирены. 11. Разъем для подключения GSM антенны. |
|--|--|

Панель индикации:

Описание индикаторов:

Название	Горит	Не горит
Питание	Внешнее питание включено	Внешнее питание отключено
Инд 1	Дублирует индикатор Питание. Используется для инженерных целей.	
Частично	Режим «ЧАСТИЧНАЯ ОХРАНА» включен	Режим «ЧАСТИЧНАЯ ОХРАНА» отключен
Статус	Режим «ОХРАНА» включен	Режим «ОХРАНА» отключен
Тревога	Режим «ТРЕВОГА» или «НАСТРОЙКА» включен	Режим «БЕЗДЕЙСТВИЕ» включен
Работа	Мигает – центральный блок работает корректно, постоянно – нет доступа к GSM сети	Центральный блок неисправен
Инд 2	Дублирует индикатор Работа. Используется для инженерных целей.	
Выход 1	Контакты «Выхода 1» замкнуты	Контакты «Выхода 1» разомкнуты
Выход 2	Контакты «Выхода 2» замкнуты	Контакты «Выхода 2» разомкнуты
Выход 3	На «Выходе 3» установлено напряжение 5В	На «Выходе 3» установлено напряжение 0В
Сигнал	Загорается в момент приёма сигнала от датчиков, брелоков	Сигнал от датчиков, брелоков отсутствует

Описание режимов работы системы:

Режим	Описание
БЕЗДЕЙСТВИЕ	В данном режиме работы помещение находится без охраны. При срабатывании датчики отсылают сигнал на центральный блок, но при этом сирена не включается, дозвон по запрограммированным номерам не происходит. Исключение – 24 часовая зона. Если датчик запрограммирован на 24 часовую зону, и он сработает в режиме «БЕЗДЕЙСТВИЕ», система переходит в режим «ТРЕВОГА»
ОХРАНА	В данном режиме помещение находится под охраной. При срабатывании датчики отсылают сигнал на центральный блок и система переходит в режим «ТРЕВОГА»
ЧАСТИЧНАЯ ОХРАНА	В данном режиме находятся под охраной лишь те зоны, которые Вы запрограммировали. При срабатывании датчики отсылают сигнал на центральный блок. Если датчик относится к установленной под охрану зоне, то система переходит в режим «ТРЕВОГА». Если же срабатывает датчик в неустановленной под охрану зоне, то система так и остается в режиме «БЕЗДЕЙСТВИЕ»
ТРЕВОГА	В данном режиме система включает сирену на 90 секунд и система осуществляет дозвон и рассылку SMS по заранее запрограммированным номерам телефонов. После того, как сигнализация завершит дозвон и отправку тревожных сообщений, или же по истечении 90 секунд (что наступит раньше) сигнализация автоматически перейдет в режим, в котором находилась до начала «ТРЕВОГИ».
НАСТРОЙКА	В данном режиме Вы производите настройку системы
МОНИТОРИНГ	В данном режиме при помощи своего мобильного телефона и микрофона Вы прослушиваете помещение. Также в данном режиме Вы можете дистанционно управлять сигнализацией.

Описание разъема для проводных устройств


Номер	Обозначение	Назначение
1-2	VX1	Вход для подключения проводных датчиков на 9-ю охранную зону
3-4	VX2	Вход для подключения проводных датчиков на 10-ю охранную зону
5-6	ВЫХ1	«Выход 1» для подключения управляемых электроприборов
7-8	ВЫХ2	«Выход 2» для подключения управляемых электроприборов
9-10	-ВЫХ3+	«Выход 3» управляемый выход 5 В
11-12	+МИК-	Вход для подключения внешнего микрофона
13		Выход для подключения выносного индикатора
14		Вход для подключения внешнего аккумулятора
15		Выход для подключения динамика
16		Общий (0 В)

4. Начало работы

4.1. Установка GSM антенны

Антенна служит для усиления GSM сигнала. Аккуратно прикрутите ее к разъему, расположенному на торце сигнализации.

4.2. Подготовка SIM карты

Для начала работы Вам необходимо приобрести SIM карту. Для работы с **КОНТУР GSM-3000** подойдет SIM карта любого GSM оператора. Перед установкой SIM карты удалите из нее все контакты и SMS сообщения.

Внимание! Обязательно отключите запрос PIN кода на SIM карте!!!

4.3. Установка SIM карты

Для установки SIM карты необходимо извлечь держатель карты из корпуса. Нажмите кнопку для извлечения SIM карты при помощи тонкого предмета: ручки, зубочистки и т.д. После нажатия из корпуса начнет выдвигаться держатель SIM карты. Извлеките его полностью из корпуса. Вложите SIM карту в держатель. Вставьте держатель обратно в корпус.

Внимание! Во время установки SIM карты система должна находиться в выключенном состоянии!!!

4.4. Включение сигнализации

Подключите штекер блока питания в разъем для подключения электропитания. На центральном блоке загорится индикатор «Питание».

Включите центральный блок при помощи тумблера включения/выключения. На центральном блоке загорятся индикаторы «Статус», «Тревога», «Работа» и будут гореть 10 - 30 секунд. В течение этого времени система тестирует свои компоненты и ищет GSM сеть.

После того, как система найдет GSM сеть, все индикаторы потухнут, кроме индикаторов «Питание». Индикатор «Работа» будет мигать. Если индикатор «Работа» горит постоянно или выключен, это означает, что система не нашла GSM сеть. Повторите свои действия с п.4.1.

4.5. Запись тревожного голосового сообщения

1. Нажмите на кнопку «Запись», расположенную на торце сигнализации.

2. Через 2 секунды, после того, как Вы отпустили кнопку, Вы услышите звуковой сигнал, оповещающий о начале записи.

3. Четко и громко проговорите текст Вашего тревожного сообщения. Во время записи голосового сообщения удерживайте центральный блок на расстоянии 15-20 см от рта. Длительность тревожного сообщения не должна превышать 20 секунд.

4. Через 20 секунд после первого звукового сигнала Вы услышите два кратковременных звуковых сигнала, оповещающих об окончании записи тревожного сообщения.

5. Настройка системы

5.1. Настройка при помощи пульта программирования (ПП)

Нажмите кнопку «Настройка», расположенную на торце сигнализации. Вы услышите звуковой сигнал. Через несколько секунд загорится индикатор «Тревога». Это означает, что устройство вошло в режим «НАСТРОЙКА». В режиме «НАСТРОЙКА» производится программирование системы при помощи ПП.

Внимание! Каждое нажатие клавиши на ПП подтверждается звуковым сигналом. Если сигнал не прозвучал, нажмите кнопку еще раз. Для отмены последнего введенного номера нажмите кнопку «*» (до нажатия клавиши «#»).

5.1.1. Установка пароля доступа к устройству

В режиме «НАСТРОЙКА» наберите на ПП команду: **7**[новый пароль]#

Пример: необходимо установить новый пароль 0000.

Тогда необходимо набрать на ПП: **70000#**

Примечание: по умолчанию пароль 1234.

5.1.2. Настройка номеров оповещения SMS

В режиме «НАСТРОЙКА» наберите на ПП: [порядковый номер][телефонный номер для SMS оповещения]#.

Пример: первым номером оповещения SMS необходимо установить номер 89991234567

Тогда необходимо набрать на ПП: **189991234567#**

Примечание: [порядковый номер] должен быть 1,2 или 3.

5.1.3. Удаление номера оповещения SMS

В режиме «НАСТРОЙКА» наберите на ПП: [порядковый номер для удаления]#

Пример: Необходимо стереть третий номер оповещения SMS.

Наберите на ПП: **3#**

Примечание: порядковый номер должен быть 1,2 или 3.

5.1.4. Настройка номеров оповещения дозвоном

В режиме «НАСТРОЙКА» наберите на ПП: [порядковый номер][телефонный номер оповещения дозвоном]#

Пример: первым номером оповещения дозвоном необходимо установить номер 89991234567.

Необходимо набрать на ПП: **489991234567#**

Примечание:

1)[порядковый номер] должен быть 4,5 или 6.

2)Первый звонок осуществляется на номер, указанный под порядковым номером 4. Если номер занят или же не отвечает, **КОНТУР GSM-3000** перезванивает на номер 5. Если и этот номер занят либо же не отвечает, тогда на номер 6. Система совершает три попытки дозвониться на каждый номер оповещения.

5.1.5. Удаление номеров оповещения дозвоном

В режиме «НАСТРОЙКА» наберите на ПП: [порядковый номер для удаления]#

Пример: необходимо стереть третий номер оповещения дозвоном.

Необходимо набрать на ПП: **6#**

Примечание: порядковый номер должен быть 4,5 или 6.

5.1.6. Установка SMS оповещения о постановке и снятии с охраны

Для того чтобы установить SMS оповещение о постановке и снятии с охраны в режиме «НАСТРОЙКА» наберите на ПП **9#**.

Для того чтобы отключить SMS оповещение повторите в режиме «НАСТРОЙКА» комбинацию **9#**.

5.1.7. Выход из режима «настройка»

Центральный блок выйдет из режима «НАСТРОЙКИ» автоматически через 15 секунд после ввода последней команды. Не нажимайте никаких клавиш на ПП. Индикатор «Тревога» погаснет и прозвучат два подтверждающих звуковых сигнала. Так же будет отправлено два SMS с данными о настройках на первый номер SMS оповещения.

Первое SMS сообщение, содержащее информацию о телефонных номерах, запрограммированных на оповещение по SMS, будет иметь следующий формат:

ИД:000000

Номера SMS:

1.(Первый номер оповещения SMS)

2.(Второй номер оповещения SMS)

3.(Третий номер оповещения SMS)

Второе SMS сообщение, содержащее информацию о запрограммированных телефонных номерах на оповещение дозвоном, будет иметь следующий формат:

ИД:000000

Номера дозвон:

1.(Первый номер оповещения дозвоном)

2.(Второй номер оповещения дозвоном)

3.(Третий номер оповещения дозвоном)

Пароль(Пароль доступа)

5.2. Настройка при помощи SMS команд

Программирование также может осуществляться при помощи отправки SMS сообщений с мобильного телефона на номер SIM карты, установленной в сигнализацию. Тексты отправляемых SMS сообщений должны содержать определенные команды. Все буквы в командах должны быть **латинские заглавные**. По умолчанию пароль **1234**.

5.2.1. Установка пароля доступа к устройству

Команда SMS: [пароль]**DD7**[новый пароль]

Пример: текущий пароль 1234, необходимо установить пароль 0000.

Текст отправляемого SMS: 1234**DD7**0000

Примечание: по умолчанию пароль **1234**. Пароль может состоять только из **4 цифр**.

5.2.2. Установка номеров оповещения SMS

Команда SMS: [пароль]**DD**[порядковый номер] [телефонный номер для SMS оповещения]

Пример: необходимо установить первым номером для оповещения SMS номер 89771234567, пароль доступа к сигнализации – 1234.

Текст отправляемого SMS: 1234**DD1**89771234567

Примечание: [порядковый номер] должен быть 1, 2 или 3.

5.2.3. Удаление номера оповещения SMS

Команда SMS: [пароль]**DD**[порядковый номер]

Пример: необходимо удалить 2-й номер оповещения SMS, пароль доступа к сигнализации – 1234.

Текст отправляемого SMS: 1234**DD2**

Примечание: [порядковый номер] должен быть 1, 2 или 3.

5.2.4. Установка номеров оповещения дозвоном

Команда SMS: [пароль]**DD**[порядковый номер] [телефонный номер оповещения звонком]

Пример: необходимо установить первым номером для оповещения звонком номер 89771234567, пароль доступа к сигнализации – 1234.

Текст отправляемого SMS: 1234**DD4**89771234567

Примечание: [порядковый номер] должен быть 4, 5 или 6.

5.2.5. Удаление номера оповещения дозвоном

Команда SMS: [пароль]**DD**[порядковый номер]

Пример: необходимо удалить 1-й номер оповещения звонком, пароль доступа к сигнализации – 1234

Текст отправляемого SMS: 1234**DD4**

Примечание: [порядковый номер] должен быть 4, 5 или 6.

5.2.6. Изменение имени зоны

Команда SMS: [пароль]**DM**[номер зоны][новое имя зоны]

Пример: зону номер 6 необходимо назвать «дверь», пароль доступа к сигнализации – 1234.

Текст отправляемого SMS: 1234**DM06**дверь

Примечание: [новое имя зоны] должно быть не более 12 символов кириллицей; [номер зоны] должен быть формата 01, 02, 03 и т.д.

5.2.7. Активация звукового оповещения при постановке/снятии с охраны

После активации данной функции, при переходе системы в режим «ОХРАНА» из режима «БЕЗДЕЙСТВИЕ» внешняя сирена издаст одинарный кратковременный звуковой сигнал. При переходе из режима «ОХРАНА» в режим «БЕЗДЕЙСТВИЕ», сирена издаст два кратковременных звуковых сигнала. Активировать данную функцию рекомендуем в случае, если при постановке/снятии системы с охраны Вы не слышите звуковые сигналы внутреннего сигнализатора центрального блока.

Команда SMS: [пароль]**СМ1**

Пример: необходимо активировать звуковое оповещение о постановке/снятии, пароль 1234.

Текст отправляемого SMS: 1234**СМ1**

После активации данной настройки система отправит SMS, подтверждающее факт настройки:

ИД:000000

Беззвучный режим отключен.

5.2.8. Деактивация звукового оповещения при постановке/снятии с охраны.

Команда SMS: [пароль]**СМ2**

Пример: необходимо деактивировать звуковое оповещение, пароль 1234.

Текст отправляемого SMS: 1234**СМ2**

После деактивации данной настройки система отправит SMS, подтверждающее факт настройки:

ИД:000000

Беззвучный режим включен.

Внимание: беззвучный режим активирован по умолчанию.

5.2.9. Активация оповещения о пропаже внешнего электропитания

После активации данной функции, при исчезновении внешнего электропитания система разошлет тревожные SMS и осуществит тревожные звонки по запрограммированным телефонным номерам.

Команда SMS: [пароль]**СР1**

Пример: необходимо активировать оповещение о пропаже электропитания, пароль 1234.

Текст отправляемого SMS: 1234**СР1**

После активации данной настройки система отправит SMS,

подтверждающее факт настройки:

ИД:000000

Оповещение о пропаже электропитания включено.

Внимание: оповещение о пропаже электропитания активировано по умолчанию.

5.2.10. Деактивация оповещения о пропаже внешнего электропитания

Команда SMS: [пароль]**CP2**

Пример: необходимо деактивировать оповещение о пропаже электропитания, пароль 1234.

Текст отправляемого SMS: 1234**CP2**

После деактивации данной настройки система отправит SMS, подтверждающее факт настройки:

ИД:000000

Оповещение о пропаже электропитания отключено.

5.2.11. Активация звукового оповещения сиреной в режиме «ТРЕВОГА».

После активации данной функции при переходе системы в режим «ТРЕВОГА» сирена будет включена.

Команда SMS: [пароль]**CS1**

Пример: необходимо активировать звуковое оповещение сиреной в режиме «ТРЕВОГА, пароль 1234.

Текст отправляемого SMS: 1234**CS1**

После активации данной настройки система отправит SMS, подтверждающее факт настройки:

ИД:000000

Режим «ТРЕВОГА» с сиреной.

Внимание: звуковое оповещение сиреной в режиме «ТРЕВОГА» активировано по умолчанию.

5.2.12. Деактивация звукового оповещения сиреной в режиме «ТРЕВОГА».

Команда SMS: [пароль]**CS2**

Пример: необходимо деактивировать звуковое оповещение сиреной в режиме «ТРЕВОГА, пароль 1234.

Текст отправляемого SMS: 1234**CS2**

После деактивации данной настройки система отправит SMS, подтверждающее факт настройки:

ИД:000000

Режим «ТРЕВОГА» без сирены.

5.2.13. Активация оповещения о низком уровне GSM сигнала.

После активации данной функции система будет оповещать Вас при помощи тревожного SMS о снижении уровня сигнала GSM сети ниже – 98 дБм.

Команда SMS: [пароль]**CG1**

Пример: необходимо активировать оповещение о низком уровне GSM сигнала, пароль 1234.

Текст отправляемого SMS: 1234**CG1**

После активации данной настройки система отправит SMS, подтверждающее факт настройки:

ИД:000000

Оповещение о низком уровне GSM сети включено.

5.2.14. Деактивация оповещения о низком уровне GSM сигнала.

Команда SMS: [пароль]**CG2**

Пример: необходимо деактивировать оповещение о низком уровне GSM сигнала, пароль 1234.

Текст отправляемого SMS: 1234**CG2**

После деактивации данной настройки система отправит SMS, подтверждающее факт настройки:

ИД:000000

Оповещение о низком уровне GSM сети отключено.

Внимание: оповещение о низком уровне GSM сети отключено по умолчанию

5.2.15. Активация защиты от GSM глушителей.

После деактивации данной функции при исчезновении сигнала GSM сети система мгновенно включит сирену на 90 секунд.

Команда SMS: [пароль]**CF1**

Пример: необходимо активировать защиту от GSM глушителей, пароль 1234.

Текст отправляемого SMS: 1234**CF1**

После активации данной настройки система отправит SMS, подтверждающее факт настройки:

ИД:000000

Защита от GSM глушителей включена.

5.2.16. Деактивация защиты от GSM глушителей.

Команда SMS: [пароль]**CF2**

Пример: необходимо деактивировать защиту от GSM глушителей, пароль 1234.

Текст отправляемого SMS: 1234**CF2**

После деактивации данной настройки система отправит SMS, подтверждающее факт настройки:

ИД:000000

Защита от GSM глушителей отключена.

Внимание: защита от GSM глушителей отключено по умолчанию.

5.2.17. Итоговая таблица SMS команд для настройки системы

Для того чтобы легко было вспомнить команду настройки, Вы можете воспользоваться следующей таблицей:

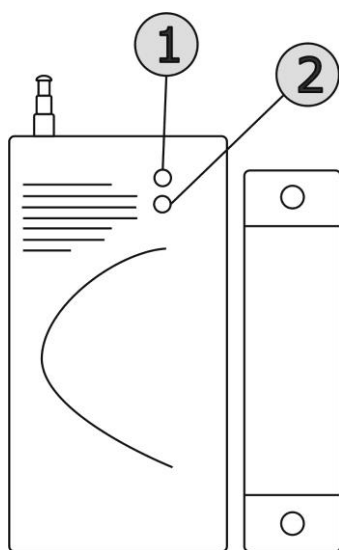
Команда	Пример	Результат	По умолчанию
[пароль] DD7 [новый пароль]	1234 DD7 0000	Будет установлен новый пароль доступа к системе 0000.	1234
[пароль] DD [число от 1 до 3][номер телефона для оповещения SMS]	1234 DD1 89771234567	Первым номером оповещения SMS установлен номер 89771234567	-
[пароль] DD [число от 4 до 6][номер телефона для оповещения звонком]	1234 DD4 89771234567	Первым номером оповещения дозвоном установлен номер 89771234567	-
[пароль] DD [число от 1 до 6]	1234 DD1	Удаление номера оповещения. Удален первый номер оповещения SMS	-
[пароль] DM [номер зоны 01,02,...][новое имя зоны]	1234 DM01 дверь	При срабатывании «Зоны 1» Вы получите SMS с текстом «дверь»	-

[пароль] CM1	1234 CM1	При постановке /снятии с охраны внешняя сирена будет издавать звуковые сигналы	Отключено
[пароль] CM2	1234 CM2	При постановке /снятии с охраны внешняя сирена не будет издавать звуковые сигналы	Включено
[пароль] CP1	1234 CP1	При исчезновении внешнего электропитания система разошлет тревожные SMS и осуществит тревожные звонки по запрограммированным телефонным номерам	Включено
[пароль] CP2	1234 CP2	При исчезновении внешнего электропитания оповещения не будет	Отключено
[пароль] CS1	1234 CS1	В режиме «ТРЕВОГА» сирена будет работать	Включено
[пароль] CS2	1234 CS2	В режиме «ТРЕВОГА» сирена не будет работать	Отключено
[пароль] CG1	1234 CG1	При низком уровне GSM сигнала Вы получите тревожное сообщение	Отключено
[пароль] CG2	1234 CG2	При низком уровне GSM сигнала оповещения не будет	Включено
[пароль] CF1	1234 CF1	При исчезновении сигнала GSM сети система включит сирену.	Отключено
[пароль] CF2	1234 CF2	При исчезновении сигнала GSM сети система останется в режиме «БЕЗДЕЙСТВИЕ»	Включено

6. Установка компонентов

6.1. Установка датчика открытия двери/окна

Беспроводной датчик открытия двери/ окна предназначен для детектирования открытия дверей, окон, люков, ворот и т.д. Датчик состоит из двух частей – магнита и блока с герконом. Принцип работы датчика открытия двери/окна основан на свойствах геркона – элемента, проводящего ток под действием магнитного поля. В нормальном состоянии магнит и блок с герконом расположены рядом друг с другом. Как только дверь, на которой установлен датчик, открывается – магнит удаляется от геркона, геркон размыкается, перестает проводить ток – датчик срабатывает.



1 – Индикатор срабатывания датчика.

2 – Индикатор разряда батареи.

Подготовка к работе

1. При помощи отвертки или ножа откройте крышку на датчике.
2. Установите в датчик элемент питания.
3. Разнесите его половинки на расстояние более 1,5-3 см друг от друга. На датчике должен загореться красный индикатор. А на центральном блоке загорится индикатор «Сигнал».

Монтаж

1. Убедитесь, что центральный блок, в предполагаемом месте его монтажа, принимает сигнал от датчика, который находится на своём

месте монтажа.

2. Закрепите при помощи шурупов или клейкой ленты блок с герконом на неподвижной поверхности окна/двери, а магнит – на подвижной. Магнит должен монтироваться со стороны световых индикаторов датчика. Расстояние между частями датчика в нормальном состоянии не должно быть более 1 см. В противном случае датчик может не сработать при размыкании.

Не монтируйте датчик:

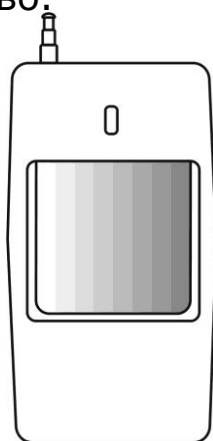
- вблизи металлических предметов, вызывающих затухание радиосигнала или экранирующих его
- за пределами помещения
- в помещениях, с температурой и влажностью, выходящих за пределы допустимых

Замена элемента питания

От встроенного элемента питания датчик работает в среднем 6 месяцев. О том, что пора заменить элемент питания Вас оповестит индикатор на датчике. После того, как заряд элемента питания снизится до уровня 5%, индикатор батареи на датчике будет гореть непрерывно.

6.2. Установка датчика движения

Беспроводной датчик движения предназначен для обнаружения движения внутри охраняемого помещения. Принцип работы датчика движения основан на улавливании инфракрасного излучения, которое излучает каждое живое существо.



Подготовка к работе

Переведите тумблер на торце датчика в состояние «On».

Индикатор на датчике засветится на несколько секунд. На центральном блоке загорится индикатор «Сигнал». По умолчанию датчик настроен реагировать на движение продолжительностью 5

секунд, если же движение происходит за более короткий промежуток времени, то датчик не отреагирует на него. Это сделано, чтобы уменьшить число ложных срабатываний.

Монтаж

1. Убедитесь, что центральный блок, в предполагаемом месте его монтажа, принимает сигнал от датчика, который находится в предполагаемом месте его монтажа.

2. Смонтируйте крепление датчика на стену или в угол комнаты при помощи шурупов. Установите датчик движения на крепление. Установите оптимальный угол наклона датчика. Ориентировочная высота подвеса датчика должна составлять 2–2,5 м. Угол наклона по горизонтали – 10°–15°.

Не монтируйте датчик:

- напротив объектов с быстро меняющейся температурой (электрических и газовых обогревателей и т.д.)
- движущихся предметов с температурой близкой к температуре тела человека (колеблющиеся шторы над радиатором)
- в зоне прохода домашних животных
- напротив окон
- напротив отражающихся поверхностей
- мест с быстрой циркуляцией воздуха (вентиляторы, открытые окна или двери)
- за предметами, загораживающими поле обзора датчиков
- вблизи металлических предметов, вызывающих затухание радиосигнала или экранирующих его
- за пределами помещения
- в помещениях, с температурой и влажностью, выходящих за пределы допустимых

Замена элемента питания

От встроенного элемента питания датчик работает в среднем 6 месяцев. О том, что пора заменить элемент питания Вас оповестит индикатор на датчике. После того, как заряд элемента питания снизится до уровня 5%, индикатор на датчике будет гореть непрерывно.

6.3. Установка центрального блока

Перед установкой центрального блока произведите оценку качества связи GSM сети выбранного Вами оператора. Для этого сделайте

тестовый звонок с Вашего мобильного телефона. Уровень сигнала в месте установки должен быть высоким: речь должна передаваться без искажений, скорость установки соединения должна быть минимальной.

Установите центральный блок в месте, недоступном злоумышленнику, но так, чтобы устройством можно было оперировать в случае надобности. Недалеко от устройства должен быть источник электропитания 220В (или стабилизированный 12В)

Не устанавливайте центральный блок:

- вблизи сильных источников электромагнитного поля (СВЧ печь, Wi-Fi точка)
- вблизи отопительных приборов
- вблизи металлических предметов, вызывающих затухание радиосигнала или экранирующих его
- на открытом воздухе без защитного кейса
- в помещениях, с температурой и влажностью, выходящих за пределы допустимых

6.4. Установка сирены

Сирена предназначена для отпугивания злоумышленников при тревоге. Сирена включается сразу же после перехода в режим «ТРЕВОГА».

Монтаж

1. Тщательно выберите место для установки сирены. Постарайтесь установить сирену таким образом, чтобы она не бросалась в глаза. Но в тоже время сильно прятать ее не стоит. Сирену необходимо устанавливать таким образом, чтобы ее звук одинаково хорошо был слышен во всех местах возможного проникновения.

2. Закрепите сирену в выбранном месте на шурупы.

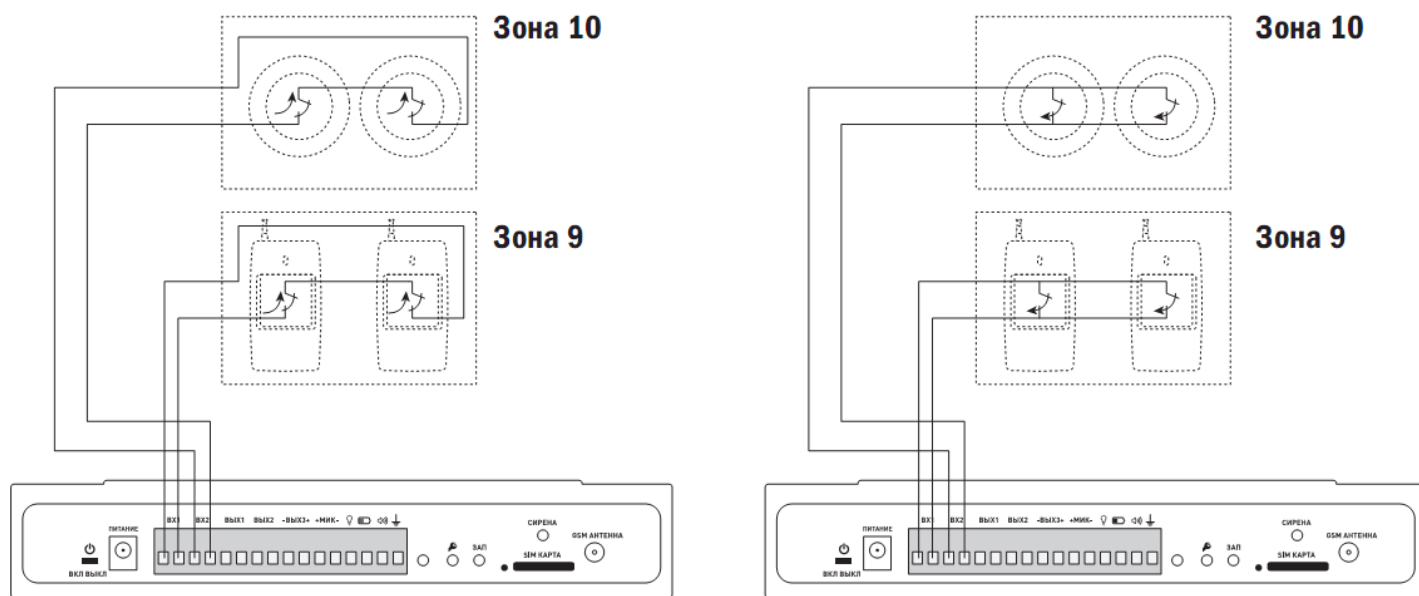
3. Выключите центральный блок. Присоедините сирену к разъему для проводных устройств. Если стандартной длины провода не хватает, удлините провод сирены при помощи любого двужильного кабеля.

Не устанавливайте сирену:

- вне помещения
- в помещениях, с температурой и влажностью, выходящих за пределы допустимых.

6.5. Подключение дополнительных проводных датчиков

К сигнализации можно подключить 2 шлейфа с проводными датчиками. Возможно подключение любого датчика с нормально замкнутым или нормально разомкнутым контактом. При подключении на один шлейф более одного датчика с нормально замкнутым контактом, используйте последовательное соединение. При подключении на один шлейф более одного датчика с нормально разомкнутым контактом, используйте параллельное соединение. По умолчанию шлейфы центрального блока настроены для работы с нормально разомкнутыми контактами, для того чтобы шлейфы перешли в режим работы с нормально замкнутыми контактами, в режиме «НАСТРОЙКА» введите на пульта программирования **8#**. Обратите внимание, что оба шлейфа работают в одном режиме, т.е. подключение на один шлейф датчиков с нормально замкнутыми контактами, а на другой с нормально разомкнутыми не возможно! Ниже, на рисунке слева, к 9-й и 10-й зоне подключены два датчика с нормально замкнутым контактом, на рисунке справа к 9-й и 10-й зоне подключены два датчика с нормально разомкнутым контактом. Датчики, подключаемые к контактам «VX1» выделяются в зону 9. Датчики, подключаемые к контактам «VX2», выделяются в зону 10. При срабатывании датчиков, подключенных к контактам «VX1» и «VX2», Вы будете получать SMS сообщения с номером зоны и тревожные звонки такие же, как и в случае с беспроводными датчиками.



7. Эксплуатация

7.1. Постановка и снятие с охраны

7.1.1. Постановка и снятие с охраны при помощи брелоков

Нажмите соответствующую клавишу на брелоке. Через 30 секунд система перейдет в режим «ОХРАНА». Индикатор «Статус» будет гореть постоянно.

Нажмите соответствующую клавишу для снятия устройства с охраны.

7.1.2. Постановка и снятие с охраны посредством телефона

Для работы с устройством можно использовать любой сотовый или городской телефон с тональным набором.

Позвоните на номер SIM карты, вставленной в центральный блок. После того, как система примет звонок, Вы услышите голосовой запрос пароля «Введите пароль!». После голосового запроса Вы услышите кратковременный звуковой сигнал. После звукового сигнала Вы можете начинать вводить пароль. Каждый раз при нажатии на клавишу телефона в качестве подтверждения Вы будете слышать звуковой сигнал. После того, как Вы введете последнюю цифру, Вы перейдете в меню управления устройством. Если пароль был введен неверно, система попросит Вас ввести его еще раз.

Внимание: После того, как неверный пароль будет введен трижды, на номера SMS оповещений будут отправлены тревожные SMS следующего содержания:

ИД:000000

Вторжение в систему.

Сигналом о том, что Вы перешли в меню управления устройством, будет голосовое оповещение: «Введите команду». После голосового сообщения в течение нескольких секунд Вы будете слышать металлизированные шумы. Начинайте ввод команды лишь после того, как шумы утихнут, и присутствовать будет лишь легкое фоновое шипение.

Если вы желаете поставить сигнализацию на охрану – нажмите клавишу «1» на клавиатуре телефона. После нажатия вы услышите голосовое подтверждение о постановке: «Охрана включена». Система мгновенно встанет на охрану.

Если Вы желаете снять устройство с охраны – нажмите клавишу «2» на клавиатуре телефона. После нажатия Вы услышите голосовое подтверждение о снятии с охраны: «Охрана отключена». Система мгновенно будет снята с охраны.

Также после перехода в меню управления, автоматически включается функция прослушивания помещения.

Все буквы в командах должны быть латинские заглавные.

7.1.3. Постановка и снятие с охраны посредством SMS команд

Постановка на охрану: [пароль]**A1**

Снятие с охраны: [пароль]**A2**

Пример: поставить устройство на охрану, пароль 1234.

Текст отправляемого SMS: 1234**A1**

7.1.4. Частичная постановка на охрану

Если Вы хотите установить в режим «ОХРАНА» не все, а лишь определенные зоны, Вы можете воспользоваться SMS командами для частичной постановки.

Команда SMS: [пароль]**AA**[номер зоны],[номер зоны], [номер зоны], и т.д.

Пример: необходимо перевести в режим «ОХРАНА» зоны 1,2 и 5, пароль 1234.

Текст отправляемого SMS: 1234**AA**01,02,05

Для того чтобы установить в режим «БЕЗДЕЙСТВИЕ» частично установленные зоны, необходимо воспользоваться следующей SMS командой.

Команда SMS: [4 цифры пароль]**AD**[номер зоны],[номер зоны], [номер зоны], и т.д.

Пример: необходимо перевести в режим «БЕЗДЕЙСТВИЕ» зоны 1,2 и 5, пароль 1234.

Текст отправляемого SMS: 1234**AD**01,02,05

Внимание:

1) После перехода системы в режим «ЧАСТИЧНАЯ ОХРАНА», на центральном блоке загорится индикатор «Частично». После того, как все зоны будут переведены в режим «БЕЗДЕЙСТВИЕ», индикатор «Частично» погаснет. Также после перехода в режим «ЧАСТИЧНАЯ ОХРАНА» Вы получите SMS подтверждение в следующем формате:

ИД:000000.

Статус зон:

1-(O/B)

2-(O/B)

3-(O/B)

4-(O/B)

5-(O/B)

6-(O/B)

7-(O/B)

8-(O/B)

9-(O/B)

10-(O/B)

Если напротив номера зоны стоит буква «B» – данная зона находится в режиме «ОХРАНА». Если стоит буква «O» – данная зона в

режиме бездействия.

2) После перехода системы в режим «ЧАСТИЧНАЯ ОХРАНА», перевести ее обратно в режим бездействия можно лишь при помощи SMS команды **AD**. Брелоком либо же звонком перевести в режим «БЕЗДЕЙСТВИЕ» систему невозможно.

7.2. Удаленное управление электроприборами.

Система **КОНТУР GSM-3000** оснащена тремя выходами для управления внешними устройствами. «Выход 1» и «Выход 2» – реле, замыкающиеся или размыкающиеся по Вашей команде (SMS сообщения или DTMF команды). «Выход 3» – по команде выдает на разъем 5В. При помощи реле может коммутироваться следующее напряжение и токи:

ПЕРЕМЕННЫЙ ТОК		ПОСТОЯННЫЙ ТОК	
Ток	Напряжение	Ток	Напряжение
7А	220В	10А	28В
10А	110В		

Если потребляемое напряжение или ток Вашего электроприбора не превышают указанные значения, то для того, чтобы управлять электроприборами, необходимо включить внутреннее реле системы в цепь питания электроприбора.

Если потребляемые напряжение или ток Вашего электроприбора превышают указанные значения, тогда для управления им необходимо использовать внешнее реле и «Выход 3». Напряжение 5В с «Выхода 3» используется как управляющее для реле.

Внимание: При коммутации высокого напряжения, изолируйте разъем!

7.2.1. Управления выходами при помощи звонков.

1. Позвоните на номер SIM карты, вставленной в центральный блок. После того, как система примет звонок, Вы услышите голосовой запрос пароля «Введите пароль!». После голосового запроса Вы услышите кратковременный звуковой сигнал. После звукового сигнала Вы можете начинать вводить пароль. Каждый раз при нажатии на клавишу телефона в качестве подтверждения Вы будете слышать звуковой сигнал. После того, как Вы введете последнюю цифру, Вы перейдете в меню управления устройством. Если пароль был введен неверно, система попросит Вас ввести его еще раз.

Внимание: После того, как неверный пароль будет введен трижды, на номера SMS оповещений будут отправлены тревожные SMS

следующего содержания:

ИД:000000

Вторжение в систему.

2. Сигналом о том, что Вы перешли в меню управления устройством, будет голосовое оповещение пунктов меню. Вы услышите следующее голосовое сообщение: «Введите команду». После голосового сообщения в течение нескольких секунд Вы будете слышать металлизированные шумы. Начинайте ввод команды лишь после того, как шумы утихнут, и будет присутствовать лишь легкое фоновое шипение.

3. Если вы желаете замкнуть «Выход 1» – нажмите клавишу «5» на клавиатуре телефона. После нажатия Вы услышите голосовое подтверждение о постановке: «Первый выход включен». Система мгновенно замкнет контакты первого выхода.

Если вы желаете разомкнуть «Выход 1» – нажмите клавишу «6» на клавиатуре телефона. После нажатия вы услышите голосовое подтверждение о постановке: «Первый выход отключен». Система мгновенно разомкнет контакты первого выхода.

Если вы желаете замкнуть «Выход 2» – нажмите клавишу «7» на клавиатуре телефона. После нажатия вы услышите голосовое подтверждение о постановке: «Второй выход включен». Система мгновенно замкнет контакты второго выхода.

Если вы желаете разомкнуть «Выход 2» – нажмите клавишу «8» на клавиатуре телефона. После нажатия вы услышите голосовое подтверждение о постановке: «Второй выход отключен». Система мгновенно разомкнет контакты второго выхода.

Если вы желаете подать на «Выход 3» напряжение 5В – нажмите клавишу «9» на клавиатуре телефона. После нажатия вы услышите голосовое подтверждение о постановке: «Третий выход включен». Система мгновенно подаст напряжение на выход.

Если вы желаете подать на «Выход 3» напряжение 0В – нажмите клавишу «0» на клавиатуре телефона. После нажатия вы услышите голосовое подтверждение о постановке: «Третий выход отключен». Система мгновенно обнулит выход.

Примечание: При включении определенного выхода, на центральном блоке будет загораться соответствующий индикатор. То есть, если замкнуть «Выход 1», на центральном блоке загорится индикатор «Выход 1». Если выход отключить, соответствующий индикатор погаснет.

7.2.2. Управления выходами при помощи SMS.

Управление также может осуществляться при помощи отправки SMS сообщений с мобильного телефона на номер SIM карты, установленной в сигнализацию. Тексты отправляемых SMS сообщений должны

содержать определенные команды. Все буквы в командах должны быть **латинские заглавные**.

7.2.3. Включение Выхода 1

Команда SMS: [пароль]**R1**

Пример: необходимо замкнуть первый выход, пароль 1234.

Текст отправляемого SMS: 1234**R1**

7.2.4. Отключение Выхода 1

Команда SMS: [пароль]**R2**

Пример: необходимо разомкнуть первый выход, пароль 1234.

Текст отправляемого SMS: 1234**R2**

7.2.5. Включение Выхода 2

Команда SMS: [пароль]**S1**

Пример: необходимо замкнуть второй выход, пароль 1234.

Текст отправляемого SMS: 1234**S1**

7.2.6. Отключение Выхода 2

Команда SMS: [пароль]**S2**

Пример: необходимо разомкнуть второй выход, пароль 1234.

Текст отправляемого SMS: 1234**S2**

7.2.7. Включение Выхода 3

Команда SMS: [пароль]**T1**

Пример: необходимо подать 5В на третий выход, пароль 1234.

Текст отправляемого SMS: 1234**T1**

7.2.8. Отключение Выхода 3

Команда SMS: [пароль]**T2**

Пример: необходимо подать 0 В на третий выход, пароль 1234.

Текст отправляемого SMS: 1234**T2**

Примечание: При включении определенного выхода на центральном блоке будет загораться соответствующий индикатор. То есть, если замкнуть «Выход 1», на центральном блоке загорится индикатор «Выход 1». Если выход отключить, соответствующий индикатор погаснет. Так же при управлении выходами при помощи SMS, после каждого успешного включения/отключения Вы будете получать SMS подтверждение в следующем формате.

ИД:000000

Статус выходов:

1-(В/О)

2-(В/О)

3-(В/О)

Если напротив номера выхода стоит буква «В» – данный выход включен. Если стоит буква «О» – данный выход отключен.

7.2.9. Включения «Выхода 3» при тревоге

«Выход 3» может быть запрограммирован на включение при переходе в режим «ТРЕВОГА».

Для того, чтобы «Выход 3» включался при переходе системы в режим «ТРЕВОГА», Вам необходимо отправить следующую SMS команду.

Команда SMS: [пароль]**CD1**

Пример: необходимо, чтобы третий выход включался при тревоге, пароль 1234.

Текст отправляемого SMS: 1234**CD1**

После активации данной настройки система отправит SMS, подтверждающее факт настройки:

ИД:000000

Выход 3 будет включен при тревоге.

Если Вы хотите деактивировать включения «Выхода 3» при переходе в режим «ТРЕВОГА», Вам необходимо отослать следующую SMS команду: [4 цифры пароль]**CD2**

Пример: необходимо, чтобы третий выход не включался при тревоге, пароль 1234.

Текст отправляемого SMS: 1234**CD2**

После активации данной настройки система отправит SMS, подтверждающее факт настройки:

ИД:000000

Выход 3 будет отключен при тревоге.

Внимание: При нажатии клавиши «Снятие с охраны» на брелоке, «Выход 3» обнуляется.

7.3. Итоговая таблица SMS команд для управления системой

Для того, чтобы легко было вспомнить команду управления, Вы можете воспользоваться таблицей SMS команд.

Команда	Пример	Результат
[пароль] A1	1234 A1	Система перейдет в режим «ОХРАНА»
[пароль] A2	1234 A2	Система перейдет в режим «БЕЗДЕЙСТВИЕ»
[пароль] AA [номер зоны],[номер зоны], и т.д.	1234 AA 01,02,03	Указанные зоны перейдут в режим «ЧАСТИЧНАЯ ОХРАНА»
[пароль] AD [номер зоны],[номер зоны], и т.д.	1234 AD 01,02,03	Указанные зоны перейдут из режима «ЧАСТИЧНАЯ ОХРАНА» в «РЕЖИМ БЕЗДЕЙСТВИЕ»
[пароль] R1	1234 R1	Контакты «Выхода 1» замкнутся
[пароль] R2	1234 R2	Контакты «Выхода 1» разомкнутся
[пароль] S1	1234 S1	Контакты «Выхода 2» замкнутся
[пароль] S2	1234 S2	Контакты «Выхода 2» разомкнутся
[пароль] T1	1234 T1	«Выход 3» выдаст 5В
[пароль] T2	1234 T2	«Выход 3» выдаст 0В

7.4. Использование тревожной кнопки

Нажмите тревожную кнопку или клавишу на пульте постановки и снятия с охраны. Устройство мгновенно перейдет в режим «ТРЕВОГА», разошлет тревожные SMS (с содержанием «Зона 11») и совершит тревожные звонки с голосовым сообщением «Тревога».

Примечание: принудительная тревога нажатием тревожной кнопки или с пульта постановки и снятия с охраны переведет устройство в состояние «ТРЕВОГА» вне зависимости от текущего состояния устройства «ОХРАНА» или «БЕЗДЕЙСТВИЕ».

7.5. Отключение внешнего электропитания

В случае отключения внешнего электропитания более чем на две секунды, система войдет в режим «ТРЕВОГА», совершит тревожные звонки на номера оповещения и отправит SMS с текстом: «Внешнее питание отключено».

После того, как внешнее питание будет восстановлено, вы получите SMS оповещение с текстом «Внешнее питание включено».

7.6. Приём тревожных звонков

В случае получения тревожного сигнала от датчиков, система переходит в режим «ТРЕВОГА»: в течение 90 секунд работает сирена, отправляются тревожные SMS и совершаются тревожные звонки на номера оповещения три раза один за другим.

При ответе на тревожный звонок, Вы сразу же услышите записанное Вами 20 секундное голосовое сообщение. После голосового сообщения, система оповестит Вас о номере сработавшей зоны. К примеру, если сработал датчик в зоне 1, Вы услышите «Зона 1». После оповещения об имени зоны, система перейдет в режим «МОНИТОРИНГ» – включится микрофон и станут доступны команды управления, описанные в таблице ниже.

При отсутствии нажатия на клавишу в течение нескольких секунд устройство автоматически перейдет в режим «МОНИТОРИНГ», Вы сможете получить представление, что происходит в охраняемом помещении. Если в режиме «МОНИТОРИНГ» сработает какой-либо датчик, Вы услышите номер нарушенной зоны (например, «Зона 2»).

Клавиша	Результат
1	Система перейдет в режим «ОХРАНА»
2	Система перейдет в режим «БЕЗДЕЙСТВИЕ»
3	Включится сирена
4	Отключится сирена
5	Замкнутся контакты «Выхода 1»
6	Разомкнутся контакты «Выхода 1»
7	Замкнутся контакты «Выхода 2»
8	Разомкнутся контакты «Выхода 2»
9	«Выход 3» выдаст 5В
0	«Выход 3» обнулится

7.7. Сброс настроек

В случае, если Вы хотите сбросить все произведенные вами настройки, Вам необходимо перезагрузить систему. Для этого необходимо выполнить следующую последовательность действий:

- 1) Выключите центральный блок при помощи тумблера Вкл\Выкл.
- 2) Нажмите кнопку «Настройка».
- 3) Удерживая кнопку «Настройка» включите центральный блок при помощи тумблера Вкл\Выкл.
- 4) Отпустите кнопку «Настройка» после того, как центральный блок издаст три кратковременных звуковых сигнала: установлены заводские настройки.

8. Технические характеристики

Центральный блок

Питание устройства: DC 12В

Рабочие температуры: 0 °С - + 50 °С

Рабочая влажность: 20 % - 95 %

Размеры: 220 x 145 x 40 мм

Частота GSM-сети: 900/1800 МГц

Частота подключаемых беспроводных датчиков: 433 МГц

Количество беспроводных датчиков: неограниченное

Количество номеров для тревожного звонка: 3

Количество телефонов для отправки SMS: 3

Количество проводных шлейфов: 2

Датчик открытия двери/окна

Элемент питания: 12В (батарея типа 23А)

Рабочая частота: 433 МГц

Диапазон рабочих температур: 0 °С - +50 °С

Рабочая влажность: до 90 %

Потребление тока в рабочем режиме: не более 15 мА

Срок работы датчика от одной батареи: до 12 месяцев

Порог срабатывания: 1,5 см

Датчик движения

Элемент питания: 9В (батарея типа РРЗ – «Крона»)

Срок работы датчика от одной батарейки: до 12 месяцев

Потребление тока в рабочем режиме: не более 15 мА

Дальность детектирования: 12 м

Горизонтальный угол детектирования: 90°

Рабочая частота: 433 МГц

Рабочие температуры: 0 °С +50 °С

Рабочая влажность: до 90 %

Тип установки: крепление

Высота инсталляции: от 1,7 м до 2,5 м (рекомендуемая 2,2 м)

Пульт программирования

Питание: 12 В (батарея типа 23А)

Диапазон рабочих температур: 0 - +50 С

Рабочая влажность: до 90%

Размеры: 85 x 40 x 15 мм

Частота передатчика: 433 МГц

Брелок

Питание: 12 В (батарея типа 27А)

Диапазон рабочих температур: 0 +50 С

Рабочая влажность: до 90%

Частота передатчика: 433 МГц

9. Возможные неисправности и способы их устранения

Описание	Возможная причина	Вариант решения
При срабатывании датчика центральный блок не звонит и не шлет SMS сообщения на запрограммированные телефонные номера	Не отключен запрос PIN кода на SIM карте	Отключите запрос PIN кода на SIM карте
	Отсутствие средств на SIM карте	Пополните баланс на SIM карте
	SIM карта не активирована	Активируйте SIM карту, сделав с нее платный звонок при помощи вашего мобильного телефона
	Отсутствие сигнала GSM сети	Вставьте SIM карту в телефон. Проверьте уровень приема GSM сигнала. Если в месте установки сигнализации нет уверенного приема, приобретите SIM карту другого оператора
	Неверно внесены в память номера телефонов для дозвона и отправки SMS	Посмотрите последний SMS отчет о настройках системы. Проверьте, верно ли запрограммированы номера. В случае ошибки – запрограммируйте верные номера
	Сбой в работе ПО	Перезагрузите систему
	Вышел из строя GSM модуль	Обратитесь по телефону торгового представителя указанного на упаковке изделия
При тестировании сигнализация шлет SMS сообщения, но не звонит	Частое срабатывание датчика движения	Система настроена таким образом, что при каждом срабатывании датчика она отправляет SMS сообщение. Если, тестируя сигнализацию, Вы положите перед собой датчик движения и будете перед ним тестировать систему, то датчик сработает несколько раз, и соответственно Вы получите несколько SMS сообщений. Дозвон начнется лишь после того, как будут отосланы SMS

Центральный блок не принимает сигнал от датчика	Неправильно выставлены адресные переключки (см. инструкцию к датчикам)	Проверьте соответствие выставленных переключек кодировке центрального блока. Выставьте переключки правильно (см. инструкцию к датчикам)
	Сигнал от датчика затухает, не доходит до центрального блока	Поместите центральный блок ближе к датчику, или используйте усилитель сигнала
	Элемент питания датчика разрядился	Замените элемент питания в датчике
	Датчик вышел из строя	Обратитесь в сервисный центр

10. Гарантийные обязательства

1. Система проверена на отсутствие дефектов и ошибок в работе. Гарантийный срок 12 месяцев с момента продажи. Гарантийный талон в конце инструкции.

2. Гарантийные обязательства не распространяются на аксессуары, используемые с продуктом, входящие или не входящие в комплект поставки, а также при следующих обстоятельствах:

- Нарушена целостность пломбы;
- Механические повреждения;
- Повреждения, вызванные попаданием внутрь изделия жидкостей, насекомых, посторонних предметов;
- Повреждения, связанные с обстоятельствами непреодолимой силы - пожар, наводнения и другие стихийные бедствия;
- Повреждения, вызванные нарушением правил и условий эксплуатации изделия, изложенных в инструкции по эксплуатации;
- Повреждения, вызванные несоответствием стандартам параметров питающих, телекоммуникационных, кабельных сетей и других внешних факторов;
- Повреждения, возникшие вследствие использования чистящих средств;
- В случае выявления постороннего вмешательства в конструкцию изделия.

3. Оплата товара означает согласие с условиями гарантийных обязательств.

Сигнализация соответствует всем стандартам, предъявляемым к данному типу оборудования на территории Российской Федерации, что подтверждено сертификатом соответствия РСТ № РОСС RU.AB99.B01189

ГАРАНТИЙНЫЙ ТАЛОН:

БЕЗ ПОЛНОГО ЗАПОЛНЕНИЯ ТАЛОН ЯВЛЯЕТСЯ
НЕДЕЙСТВИТЕЛЬНЫМ.

Модель: Контур GSM-3000

Серийный номер:

Кодирование:

Дата приобретения товара:

Продавец:

М.П.

По вопросам гарантийного обслуживания обращайтесь по телефону
торгового представителя, указанного на упаковке изделия.

*Спасибо за использование системы **КОНТУР GSM-3000!***

