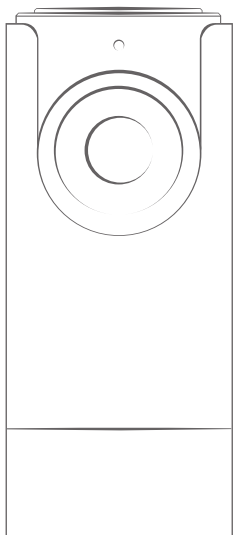




Краткое руководство



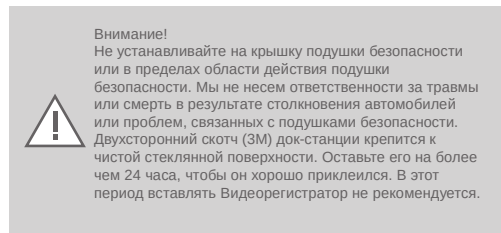
Scan the QR Code and
click the download link.

Комплектация

После распаковки необходимо проверить видеорегистратор Goluk Fun Dashcam («Видеорегистратор») на наличие внешних повреждений. Также нужно проверить комплектность по нижеуказанному списку.



Установка





■ Расположение креплений Маршрут прокладки кабеля

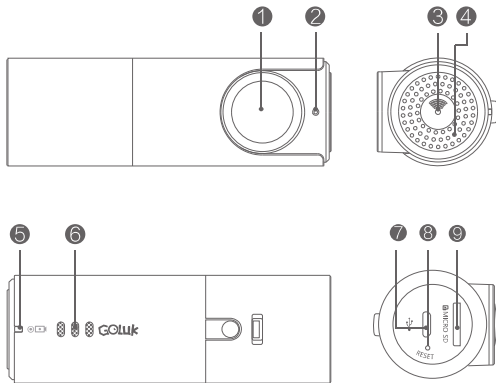
4. Подключите разъем Видеорегистратора к автомобильному зарядному устройству кабелем электропитания. Закрепите кабель, как показано на рисунке выше. Когда автомобиль будет заведен, Видеорегистратор включится автоматически и раздается сигнал, свидетельствующий о начале работы. (В некоторых автомобилях, таких как Focus, GL8, Elysee, Cadillac CTS и т. д., прикуриватель не отключается автоматически после остановки двигателя. Хотя Видеорегистратор автоматически переходит в спящий режим для снижения энергопотребления, рекомендуется отключать зарядное устройство в случае длительной стоянки.)



5. Прикрепите входящий в комплект беспроводной пульт дистанционного управления на рулевое колесо или в другом удобном для вас месте.

Инструкция

Схема



- 1 Видеорегистратор
- 2 Индикатор охраны
- 3 Индикатор Wi-Fi
- 4 Микрофон
- 5 Индикатор питания/записи
- 6 Динамик
- 7 Порт USB
- 8 Кнопка сброса
- 9 Разъем для карты памяти Micro SD (TF)

● Режим охраны вкл

● Моб. клиент подключен

■ Питание подключено ■ Начать запись

Нажмите на 6 секунд, чтобы сбросить на заводские настройки.

Используйте класс 10 или выше. Максимум 64 Гбайта.

Подключение и привязка Видеорегистратора:

1. Подключите к питанию.



2. После подключения подождите, пока устройство запустится и раздастся сигнал о начале записи. Мигание синего индикатора Wi-Fi на боковой стороне Видеорегистратора указывает на процесс подключения к приложению Goluk. При первом использовании необходимо привязать Видеорегистратор к телефону. Выполните следующие шаги:

Для пользователей iPhone:

Перейдите к настройкам, выберите Golukxxxxx в списке Wi-Fi и подключитесь к нему. После подключения запустите приложение Goluk. Коснитесь синего значка Видеорегистратора на домашней странице, чтобы завершить первую привязку.

Для пользователей Android:

Запустите приложение Goluk. Коснитесь синего значка Видеорегистратора на домашней странице и выполните пошаговые указания, чтобы завершить привязку. Ручное подключение в настройках телефона не требуется.

Подсказка

В случае обрыва подключения во время привязки выключите и снова включите питание Видеорегистратора и на 6 секунд нажмите кнопку СБРОС рядом с разъемом питания. Дождитесь мигания синего индикатора Wi-Fi, затем повторите подключение. Если для подключения Видеорегистратора потребуется пароль, введите 123456789.

Внимание!

Если требуется сбросить пароль Видеорегистратора, нажмите на 6 секунд кнопку СБРОС (на боковой стороне Видеорегистратора рядом с разъемом для карты). На устройстве восстановятся заводские настройки. После этого как можно скорее задайте свой пароль с помощью мобильного клиента.

Использование мобильного клиента Goluk:

Приложение Goluk поддерживает две основные платформы: Android и iOS. С помощью мобильного клиента пользователи могут смотреть видео в режиме реального времени, воспроизводить предыдущие видеозаписи, управлять устройствами и т. д. С его помощью также можно синхронизировать, редактировать и пересылать сохраненные видеозаписи и накладывать на них эффекты фильтра.



Функции:

-  Запись событий вождения — циклическая запись в формате HD 1080p. Повтор видеозаписей с помощью беспроводного мобильного управления.
-  Аварийная запись — автоматическое сохранение видеозаписей в случае внезапного торможения и столкновения.
-  Мгновенная съемка изумительных видеозаписей — мгновенная съемка изумительных видеозаписей одним касанием кнопки на беспроводном пульте дистанционного управления. Мгновенная синхронизация с мобильным приложением. Публикация одним нажатием с помощью социальных платформ, таких как WeChat и Weibo.
-  Прямая трансляция — показывайте друзьям и близким видео в реальном времени через приложение Goluk: дорожные условия в городе, прекрасные пейзажи в пригородах и т. д.
-  Круглосуточная охрана на парковке — Защитите свой любимый автомобиль с помощью сочетания передовой стратегии хранения данных и технологии обнаружения движения (требуется кабель с регулятором напряжения).

Примечание. Для получения дополнительной информации о функциях посетите официальный веб-сайт Goluk. Мобильный клиент Goluk будет регулярно обновляться. Оставайтесь на связи и получайте дополнительную информацию.

Внимание!

Вопрос. Какую карту Micro SD лучше выбрать? Какой максимальный объем?

Ответ. Микро SD (TF) класса 10, купленную в обычном магазине. Максимальный объем: 128 Гбайта. С помощью такого запоминающего устройства можно записать и сохранить около 1000 минут видео в высоком качестве. Использование низкокачественных или поддельных карт может привести к повреждению устройства, сбою запоминающих устройств и потере видео.

Вопрос. Что делать, если память заполнена? Как удалить видео с карты?

Ответ. Не беспокойтесь о памяти, так как после ее заполнения видеозапись, кроме аварийной, ведется в циклическом режиме. Все видеозаписи или конкретную запись можно удалить с помощью мобильного клиентского приложения Goluk.

Вопрос. Когда я пытаюсь посмотреть видео в реальном времени или воспроизвести видеозапись, появляется сообщение «Не удалось воспроизвести».

Ответ. Проверьте подключение устройства к телефону через Wi-Fi. Для воспроизведения видео требуется большая пропускная способность. Подойдите ближе к устройству.

Вопрос. Как активировать функцию охраны на парковке Goluk? Требуется ли ей питание от аккумулятора автомобиля?

Ответ. Активируйте функцию охраны на парковке в приложении Goluk. После активации устройство будет автоматически переключаться между нормальным режимом и режимом охраны. Поскольку при выключении двигателя прикуриватели в большинстве автомобилей отключают питание, нужно установить кабель с регулятором напряжения с функцией низковольтной защиты для непрерывной подачи питания на устройство. В режиме охраны устройство будет переведено на пониженное энергопотребление, а регулятор напряжения аккумулятора будет контролировать напряжение аккумулятора. Если питание упадет ниже безопасного уровня, оно будет автоматически отключено для защиты аккумулятора и обеспечения нормальной эксплуатации автомобиля. Если вы желаете приобрести регулятор напряжения Goluk, посетите официальный веб-сайт Goluk или официальный аккаунт Goluk в WeChat.

Вопрос. Я пользователь Android. Что делать, если я не могу подключиться к Видеорегистратору?

Ответ. Во-первых, убедитесь, что вы не подключились к точке доступа Видеорегистратора в списке Wi-Fi в системных настройках Android. Если подключились, нажмите и удерживайте кнопку «Забудьте». Первая привязка приложения Goluk для Android осуществляется в 2 этапа: 1. Подключите телефон к беспроводной точке доступа Видеорегистратора. Настройте информацию о Видеорегистраторе и создайте телефонную точку доступа. 2. Подождите, пока Видеорегистратор подключится к телефонной точке доступа и завершите подключение. Если на первом этапе появляется сообщение о том, что не удалось подключиться к Wi-Fi, то, вероятно, версия системы вашего телефона несовместима с приложением Goluk. Воспользуйтесь телефоном другой модели, чтобы проверить, нормально ли работает Видеорегистратор. Если по истечении продолжительного времени Видеорегистратор не подключается, вернитесь на последнюю страницу и перезапустите его. Подождите, пока не начнет мигать синий индикатор Wi-Fi, и повторите подключение. В связи с некоторыми особенностями платформы Android было выпущено много ее версий. Кроме того, некоторые производители модифицируют базовую систему телефона, что усложняет настройку приложения. Приложение Goluk уже настроено под основные платформы Android, и мы стараемся добавить еще больше типов телефонов.

Индикатор охраны

Мигает красным: функция охраны активирована.

Индикатор Wi-Fi

Мигает синим: не удается подключиться к телефону; горит синим: соединение успешно установлено.

Индикатор питания/
записи

Горит зеленым: нормальное питание.
Горит красным: идет запись.

Сброс

Нажмите на 6 секунд, чтобы восстановить заводские настройки.

Порт питания

Micro USB 5B – 1A.

Дополнительные вопросы

Телефон службы поддержки: +86 400 969 1800
Эл. почта: service@goluk.com
Официальный веб-сайт: www.goluk.com

Данное руководство предназначено только для справки. Мы не будем уведомлять о поправках.

Install Goluk mobile client:

1. Visit Goluk official website www.goluk.com on your phone to download.
2. Scan the QR Code below for the download link. (support iPhone and Android phone)

Installation du client mobile Goluk :

1. Depuis votre téléphone, rendez-vous sur le site Web officiel Goluk www.goluk.com et téléchargez le client.
2. Scannez le code QR ci-dessous pour obtenir le lien de téléchargement. (Compatible iPhone et téléphones Android)

Установка мобильного клиента Goluk:

1. Войдите с телефона на официальный веб-сайт Goluk www.goluk.com и загрузите приложение.
2. Отсканируйте QR-код ниже, чтобы получить ссылку для загрузки (поддерживаются телефоны iPhone и Android).

Mobilien Client von Goluk installieren:

1. Offizielle Website von Goluk auf www.goluk.com besuchen und App auf Ihr Telefon herunterladen.
2. Den QR-Code für den Download-Link scannen. (Unterstützung für iPhone und Android-Telefone)

Installare il client mobile di Goluk:

1. Visitare il sito ufficiale Goluk www.goluk.com dal proprio telefono per scaricare.
2. Eseguire la scansione del codice QR in basso per il collegamento del download (supporta iPhone e telefoni Android)

安裝極路客手機客戶端：

- 1、手机访问极路客官方网站 www.goluk.com 下载。
- 2、扫描下方二维码获取下载地址（支持 iPhone 和安卓手机）。
- 3、iPhone 用户也可在 App Store 搜索“极路客”或“Goluk”下载 iOS 版本。

安裝 Goluk 流動客戶端：

1. 在您的手機上前往 Goluk 官方網站 www.goluk.com 安裝。
2. 掃描以下 QR 條碼前往下載連結。（支援 iPhone 和 Android 手機）

