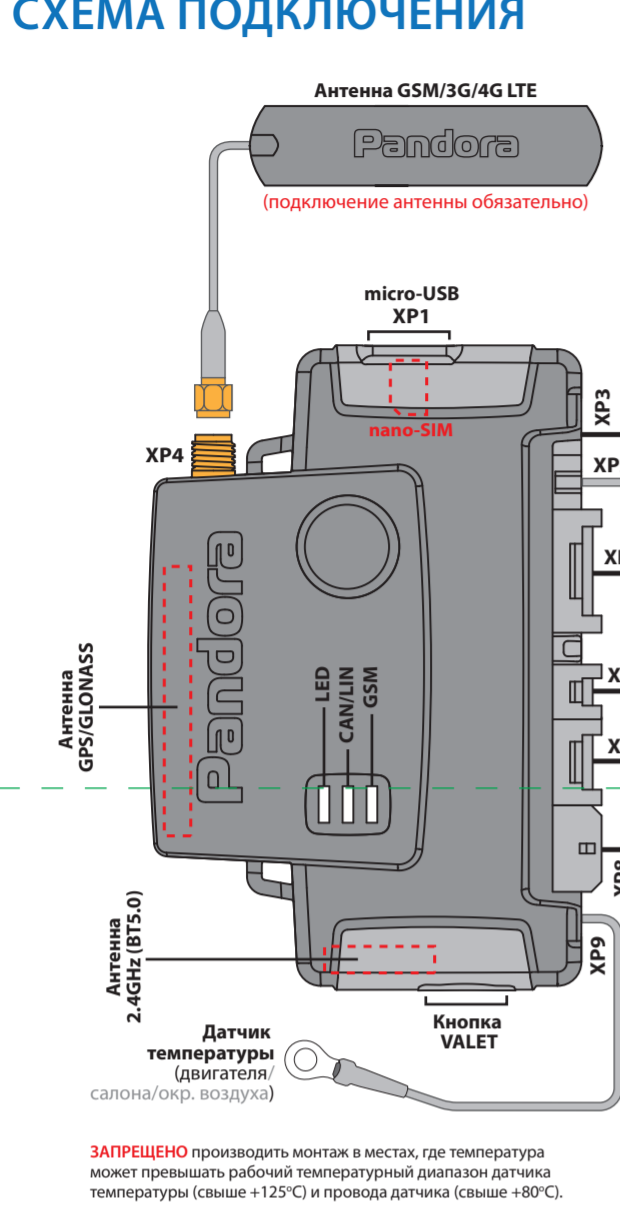


Pandora

model: DXL 4790 / 4750

СХЕМА ПОДКЛЮЧЕНИЯ



ВНИМАНИЕ! Комплексные периферийные устройства записаны в память системы. Каждый из уровней позволяет записать только одно периферийное устройство. Максимально допустимое количество записанных Bluetooth-устройств не должно превышать 14 шт.

ВНИМАНИЕ! При монтаже периферийных устройств необходимо учесть условия для благоприятной работы встроенных антенн: не допускайте экранирования и прилегания к металлическим поверхностям (минимум 2 см.)

***ВНИМАНИЕ!** См. описание «Уровень №1 – Запись брелока D-030 / D-043 / часов Watch2» и «Уровень №10 – Управление Bluetooth-устройствами».

№1 Запись брелока D030

(не входит в комплект системы)

- Перейдите в уровень программирования системы №1;
- система готова к записи: «LED» - постоянное зелёное свечение*;
- на брелоке зажмите и удерживайте три кнопки управления (Вкл. охраны / Выкл. охраны / Откр. багажника) до первого звукового сигнала и красной вспышки индикатора «SEND»;
- подтверждение записи: «LED» - красное свечение, «Сирена/Бипер» - один звуковой сигнал, система - переход в уровень №0.

№1 Запись часов Watch2

(не входит в комплект системы)

- Перейдите в уровень программирования системы №1;
- система готова к записи: «LED» - постоянное зелёное свечение*;
- на часах войдите в режим записи (МЕНЮ -> Настройки -> Bluetooth -> Автомобиль -> Связать) и дождитесь соединения часов с системой;
- подтверждение записи: «LED» - красное свечение, «Сирена/Бипер» - один звуковой сигнал, система - переход в уровень №0.

№10.1.1 - 3 Запись радиометок BT760/BT770

- Перейдите в необходимый уровень программирования системы №10.1.1 / 10.1.2 / 10.1.3;
- система готова к записи: «LED» - постоянное зелёное свечение*;
- на радиометке зажмите и удерживайте кнопку управления до шестой красной вспышки индикатора «SEND»;
- подтверждение записи: «LED» - красное свечение, «Сирена/Бипер» - один звуковой сигнал, система - переход в уровень №0.

№10.3 Запись датчика двери DMS-100 BT

(не входит в комплект системы)

- Перейдите в необходимый уровень программирования системы №10.3.1 / 10.3.2 / 10.3.3 / 10.3.3;
- разберите корпус устройства ① и установите элемент питания ②;
- подтверждение записи: «LED» - красное свечение, «Сирена/Бипер» - один звуковой сигнал, система - переход в уровень №0.

ВНИМАНИЕ! Перед началом монтажа системы: ознакомьтесь с актуальной информацией по подключению к автомобилю размещённой на сайте loader.alarmtrade.ru; обновите основное ПО и ПО Bluetooth-модема; при подключении к цифровой шине (CAN, LIN) выберите модель автомобиля.

ВНИМАНИЕ! При монтаже системы и периферийных устройств необходимо учесть условия для благоприятной работы встроенных антенн: не допускайте экранирования и прилегания к металлическим поверхностям (минимум 2 см.).

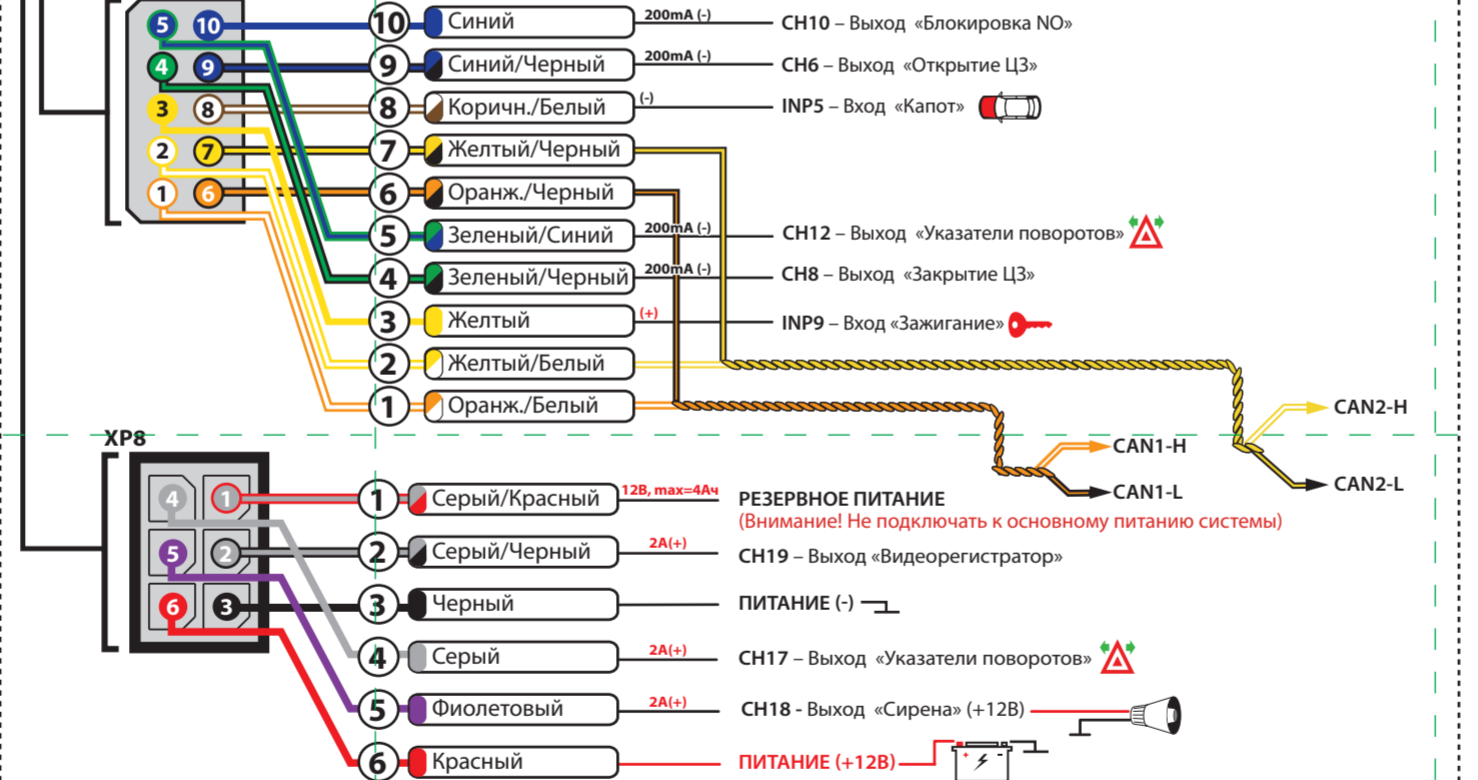
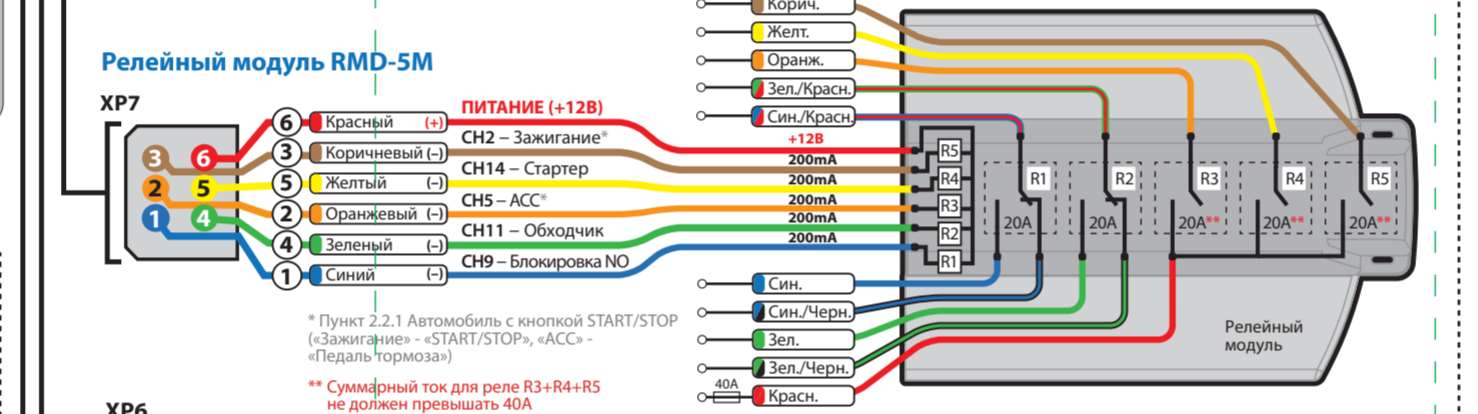
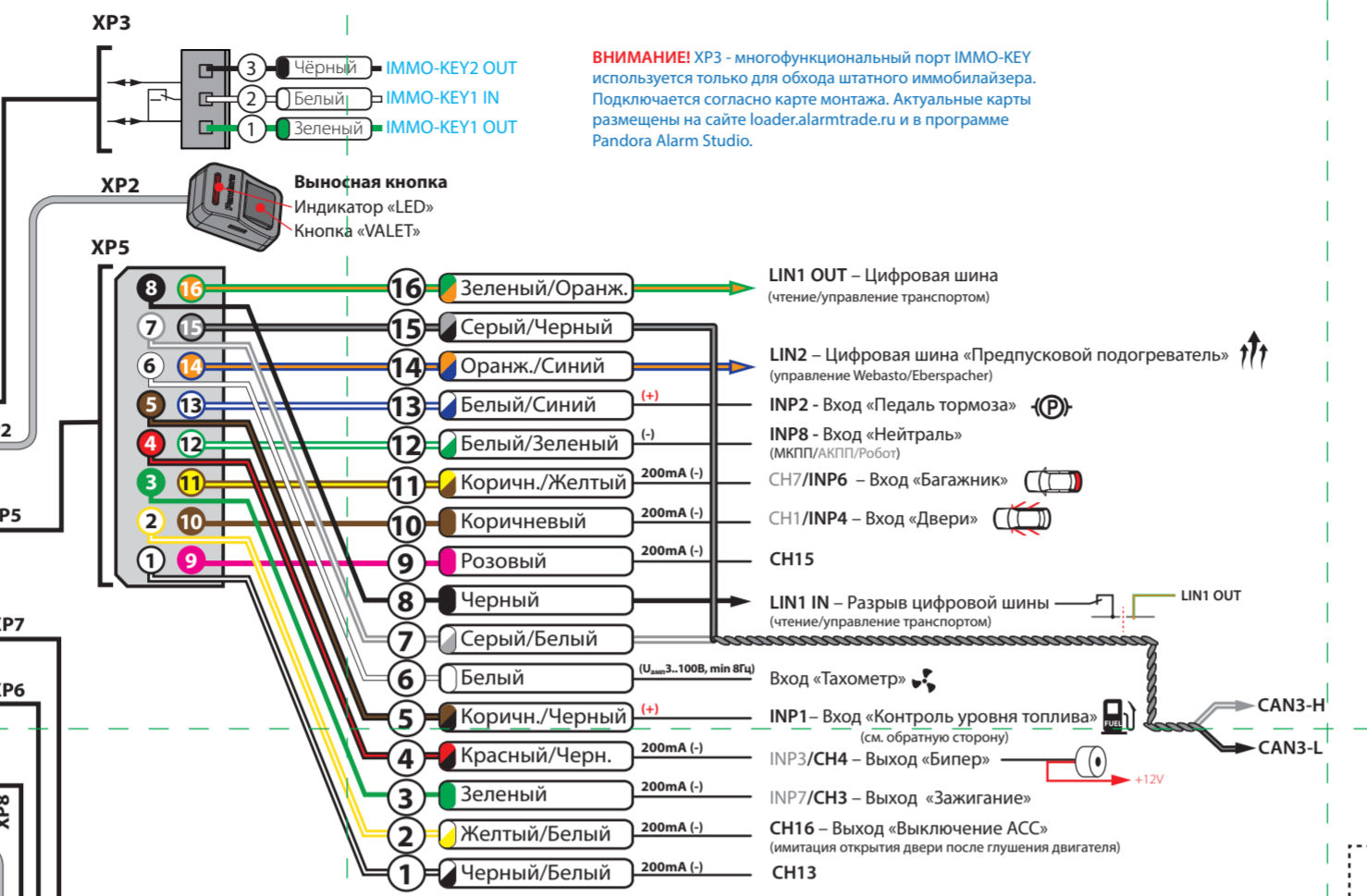
ВНИМАНИЕ! Замена/установка СИМ-карты осуществляется на полностью обесточенной системе.

ВНИМАНИЕ! Все силовые цепи с использованием внешних реле и других исполнительных устройств, не питающихся от базового блока системы, должны иметь свои предохранители в цепи питания.

ЗАПРЕЩЕНО производить подключение системы к электропроводке транспорта с номинальным напряжением, отличным от 12В.

ЗАПРЕЩЕНО исключать или менять номинал штатного предохранителей в охранной системе при подключении к электропроводке автомобиля.

ЗАПРЕЩЕНО производить подключение охранной системы, имеющей поврежденные выходные кабели.



ВНИМАНИЕ! XP3 - многофункциональный порт IMMO-KEY используется только для обхода штатного иммобилайзера. Подключается согласно карте монтажа. Актуальные карты размещены на сайте loader.alarmtrade.ru и в программе Pandora Alarm Studio.

№10.4 Запись радиореле BTR-101

- Подключите провод «1 (Черный)» к корпусу транспорта (масса);
- перейдите в необходимый уровень программирования системы №10.4.1 / 10.4.2;
- система готова к записи: «LED» - постоянное зелёное свечение*;
- соедините вместе провода «3 (Черный)» и «4 (Черный)», подключите их к постоянному питанию (+12В);
- подтверждение записи: «LED» - красное свечение, «Сирена/Бипер» - один звуковой сигнал, система - переход в уровень №0;
- отсоедините провод «3 (Черный)» и изолируйте, подключите провод «4 (Черный)» к цепи зажигания (+12В при включенном зажигании).

ТАБЛИЦА ПРОГРАММИРОВАНИЯ

Функции	Управление кнопкой «VALET»		
	Уровень	Удалить	Обновить
№0 – Ввод уровня			
№1 – Запись брелока D-030 / D-043 / часов Watch2	H1	U3*	
№2 – Программирование «Сервисного ПИН-кода»	H2		
№3 – Запись холостых оборотов	H3		
№4 – Сброс на заводские настройки	H4	Y4	
№10.1.1 – Запись радиометки BT760 / BT770	Y1→H1→H1	Y3	
№10.1.2 – Запись радиометки BT760 / BT770	Y1→H1→H2	Y3	
№10.1.3 – Запись радиометки BT760 / BT770	Y1→H1→H3	Y3	
№10.3.1 – Запись датчика двери DMS-100 BT	Y1→H3→H1	Y3	Y5
№10.3.2 – Запись датчика двери DMS-100 BT	Y1→H3→H2	Y3	Y5
№10.3.3 – Запись датчика двери DMS-100 BT	Y1→H3→H3	Y3	Y5
№10.3.4 – Запись датчика двери DMS-100 BT	Y1→H3→H4	Y3	Y5
№10.4.1 – Запись радиореле BTR-101	Y1→H4→H1	Y3	Y5
№10.4.2 – Запись радиореле BTR-101	Y1→H4→H2	Y3	Y5
№10.5 – Запись мобильного устройства	Y1→H5		
№10.6 – Запись доп. устройства RHM-03BT / PS-331BT / PS-332BT	Y1→H6	Y3	Y5
№10.7 – Запись доп. устройства DI-04 BT / BT-01	Y1→H7	Y3	Y5
№10.8 – Запись телеметрического модуля NAV-09 / NAV-X	Y1→H8	Y3	
№10.9 – Запись GPS/ГЛОНАСС-приёмника NAV-035 BT	Y1→H9	Y3	Y5
№10.10 – Обновление ПО встроенного Bluetooth-модема	Y1→H10		
№10.11 – Запись антенного модуля RFM-470	Y1→H11	Y3	Y5
№11 – Программирование «ПИН-кода иммобилайзера»	Y1•H1		
№13 – Аварийное вкл./выкл. кодового иммобилайзера	Y1•H3		
№15 – Аварийное вкл./выкл. устройств авторизации (иммобилайзера, антиразбоя)	Y1•H5		
№17 – Бесп匙евой обход штатного иммобилайзера	Y1•H7		
№50 – Запись мобильного устройства	Y5		
№100 – Выход из меню программирования	Y10		

Управление кнопкой «VALET» (см. описание уровня «Уровень №0 – Ввод уровня»)

H – нажать X раз Y – удерживать на X сек. → – пауза более 1 сек. • – без паузы

№10.11 Запись антенного модуля RFM-470

Питание (+12В)
 Питание (-)
 Антенна 2.4GHz (BLE4.2)
 Световой индикатор «LED-RFM»
 Кнопка «CALL/SOS»
 Звуковой индикатор «BEEPER-RFM»
 Световой индикатор режима охраны
 Пункт 1.8.3 (вспышки вкл. / выкл. / первые 3 мин.)
 Антенна 868MHz (LoRa)

- Подключите провод «2 (Черный)» к корпусу транспорта (масса), подключите провод «3 (Красный)» к постоянному питанию (+12В);
- перейдите в уровень программирования системы №10.11;
- система готова к записи: «LED» - постоянное зелёное свечение*;
- на антенном модуле зажмите и удерживайте кнопку «CALL/SOS» до шестого звукового извещения «BEEPER-RFM» или до шестой зелёной вспышки индикатора «LED-RFM»;
- подтверждение записи: «LED» - красное свечение, «Сирена/Бипер» - один звуковой сигнал, система - переход в уровень №0.

Запись брелоков D-043 / D-023 в память антенного модуля RFM-470

- Войдите в режим программирования системы, система перейдёт в уровень №0;
- на антенном модуле коротко нажмите кнопку «CALL/SOS»;
- система готова к записи: «LED» - постоянное зелёное свечение, «Сирена/Бипер» - один звуковой сигнал;
- на брелоке зажмите и удерживайте три кнопки управления (Вкл. охраны / Выкл. охраны / Откр. багажника) до первого звукового сигнала и красной вспышки индикатора «SEND»;
- подтверждение записи: «Сирена/Бипер» - один звуковой сигнал;
- последовательно запишите остальные брелоки (макс. 4шт) и завершите запись, коротко нажав кнопку антенного модуля или кнопку системы «VALET»;
- завершение записи: «Бипер» - один звуковой сигнал, «LED» - зелёное свечение индикатора*, система - переход в уровень №1 для записи брелока D-043 по Bluetooth-интерфейсу;
- в течение 15 секунд система произведёт поиск и запись брелока D-043 по Bluetooth-интерфейсу (макс. 1шт.);
- завершение записи по Bluetooth-интерфейсу: брелок - три звуковых сигнала, «Бипер» - один звуковой сигнал, «LED» - красное свечение индикатора*, система - переход в уровень №0.

№10.6 Запись пьезоэлектрической сирены PS-331BT

- Соедините вместе провода «4 (Зелёный)» и «2 (Черный)», подключите их к корпусу транспорта (масса);
- перейдите в уровень программирования системы №10.6;
- система готова к записи: «LED» - постоянное зелёное свечение*;
- подключите провод «1 (Красный/Черный)» к постоянному питанию (+12В);
- подтверждение записи: «LED» - красное свечение, «Сирена/Бипер» - один звуковой сигнал, система - переход в уровень №0;
- отсоедините провод «4 (Зелёный)», изолируйте неиспользуемые провода.

