

Многофункциональный бортовой компьютер Multitronics CL-650 предназначен для установки и эксплуатации на водной технике с инжекторными лодочными моторами Yamaha, Honda, Suzuki, Evinrude, MerCruiser, Volvo Penta, Crusader, Flagship Marine, Ilmor Marine Engines, Indmar, Kodiak Marine, Marine Power и др.



Поддержка оригинальных протоколов производителей

Multitronics CL-650 предназначен для установки и эксплуатации на водной технике с лодочными моторами Yamaha, Honda, Suzuki, Evinrude и др. с работой по оригинальным протоколам диагностики, а также для работы с любым инжекторным двигателем с поддержкой протоколов NMEA2000; J1939 (MerCruiser, Volvo Penta, Crusader, Flagship Marine, Ilmor Marine Engines, Indmar, Kodiak Marine, Marine Power и др. с поддержкой SAE J1939): индикация параметров двигателя - расход, температура, моточасы, сервисные записи, ошибки и др. Кроме того прибор может работать с любым инжекторным (при подключении к форсунке) и карбюраторным (при подключении к механическому прерывателю или электронному коммутатору) двигателями.



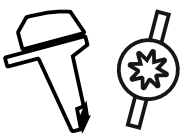
Встроенный GPS-датчик скорости

Бортовой компьютер оборудован встроенным GPS-датчиком скорости: позволяет определить с высокой точностью скорость плавательного средства, рассчитать путевой расход топлива и отобразить прогноз хода на остатке топлива в баке.



Встроенный акселерометр

Встроенный акселерометр позволяет контролировать углы наклона (крен и тангаж) водного средства и не допускать его опрокидывания, определять оптимальный угол дифферента мотора и выход на режим глиссирования.



Широкий спектр внешних подключений

Предусмотрено подключение к датчику наклона мотора (трим) для контроля и регулировки его оптимального положения; к проточному датчику расхода топлива (для карбюраторных моторов); к форсунке (для инжекторных) или к прерывателю катушки зажигания (для карбюраторных моторов); к датчику уровня топлива; к датчику температуры.



Поддержка сети NMEA2000

Передача основных параметров в NMEA2000: параметры работы двигателя считываются по оригинальному диагностическому протоколу производителя и передаются в общедоступном виде по протоколу NMEA2000 для дальнейшего считывания их картплоттером.



Стандартное крепление

Круглый корпус стандартного диаметра 85 мм с легкостью может быть установлен в приборную панель и интегрирован в ее оформление вместе со штатными приборами.



Waterproof

Герметичный корпус

Многофункциональный бортовой компьютер Multitronics CL-650 выполнен во всепогодном исполнении в пыле- и влагозащищенном корпусе IP64 (защита от брызг).



Мультирежимный цветной дисплей

Дисплей прибора, цветовая палитра, и параметры гибко настраиваются самим пользователем. Прибор может работать в различных режимах 1,2,4,5,6 или 9 параметров на дисплее на выбор. Параметры могут выводиться в цифровом, графическом, стрелочном виде, а так же в режиме прогрессбаров.



Предупреждение о неисправности сразу при ее возникновении

При возникновении ошибки в ЭБУ двигателя, бортовой компьютер мгновенно предупредит о факте ее возникновения, а также отобразит код ошибки и ее расшифровку. Таким образом, сразу же будет известно, стоит ли устранять причину ошибки немедленно или можно продолжить движение.



FREE UPDATE

Обновление через интернет

Бортовой компьютер поддерживает настройку и самостоятельное обновление программного обеспечения с помощью K-line адаптера (не входит в комплект) с возможностью запоминания и переноса настроек в новые версии.



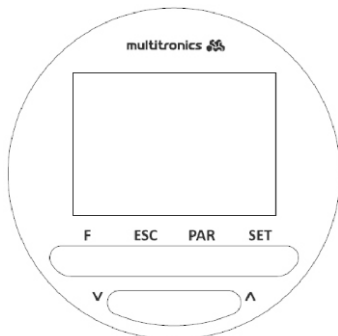
Контроль за параметрами работы двигателя

При выходе параметров работы двигателя (обороты, температура, трим, бак и тд) за допустимые границы, бортовой компьютер немедленно подаст предупреждающий сигнал и выведет на дисплей данные превышенного параметра.

Содержание

1. Поддерживаемые двигатели и отображаемые параметры	3
2. Установка и подключение	5
2.1. Используемые кабели и разъемы	
2.2. Распиновка разъемов Multitronics CL-650	
2.3. Типы используемых разъемов диагностики	
2.4.1. Порядок подключения одного компьютера	6
2.4.2. Подключение к мотору и интеграция в сеть NMEA2000	7
2.4.3. Создание собственной сети NMEA2000	8
2.4.4. Создание сети NMEA2000 из нескольких компьютеров	8
3. Возможные места расположения разъемов диагностики и датчиков	9
4. Порядок настройки бортового компьютера	
4.1. Выбор протокола	10
4.2. Калибровка скорости и пройденного пути	10
4.3. Калибровка расхода топлива	10
4.4. Отображение остатка топлива в баке	10
4.5. Чтение и сброс кодов неисправностей	11
5. Дисплей Параметры	
5.1. Список доступных параметров	12
5.2. Горячее меню Параметры	13
5.3. Обратный отсчет	13
5.4. Крен и дифферент	13
5.5. Дисплей с 5 параметрами	14
6. Дисплей Средние	14
7. Дисплей ТО	15
8. Дисплей Установок	
8.1. Управление	16
8.2. Поправка	17
8.3. Источники	18
8.4. Границы	19
8.5. Время	19
8.6. Дисплей	20
8.7. Озвучивать сообщения	21
8.8. Средние параметры	22
8.9. Очистка горячих меню	22
9. Решение проблем	23
10. Технические характеристики	24
11. Комплект поставки	24
12. Маркирование	24
13. Транспортировка и хранение	24
14. Техническое обслуживание	24

Назначение клавиш управления



Назначение клавиш	
Кнопка	Назначение
PAR	<p>Короткое нажатие (менее 2 сек.) Циклическое переключение между дисплеями «Параметры» / «Средние» / «ТО» «Дисплей Параметры»: отображение параметров работы двигателя в текущий момент (расход топлива, температура охлаждающей жидкости и др.). «Дисплей Средние»: отображение средних параметров за определенный промежуток времени (за поездку, за сутки). «Дисплей Техобслуживания»: напоминания о сроках прохождения ТО, чтение и сброс кодов ошибок. Длительное нажатие (более 2 сек.) Переключение в «Дисплей установок»: настройка МК, установка протокола, настройка предупреждений, настройка дисплея и т. д.</p>
ESC	<p>- Отмена действия; - Выход в предыдущее меню.</p>
F	<p>Короткое нажатие (менее 2 сек.) - Вызов «Горячих меню» Длительное нажатие (более 2 сек.) - Изменение яркости дисплея, циклическое переключение (только при нахождении в «Дисплеях Параметры и Средние»)</p>
SET	<p>- Смена типа «Дисплея Параметры» (цифровые, графические, стрелочные) - Вход в подменю; - Команда на изменение выбранного параметра; - Подтверждение изменения параметра.</p>
^ V	<p>- Перемещение по меню вверх / вниз; - Перебор разных комбинаций параметров в «Дисплеях Параметры»; - Увеличение и уменьшение редактируемого параметра в «Дисплее установок».</p>

1). Поддерживаемые двигатели и отображаемые параметры

В зависимости от двигателя и выбранного протокола диагностики, бортовой компьютер Multitronics CL-650 отображает разный набор параметров. Общие параметры, одинаковые для всех протоколов, отображены в таблице - они показываются всегда вне зависимости от двигателя и протокола.

Общие параметры вне зависимости от выбранного протокола					
1	Крен, градус	7	Средний расход на 100 км за поездку	13	скорость
2	Тангаж, градус	8	Стоимость поездки	14	обороты
3	Время в поездке	9	Дата / время	15	расход л/100км; л/час
4	Количество израсходованного топлива за поездку	10	Остаток бака	16	температура (внешний датчик, опция)
5	Пробег за поездку	11	прогноз пробега на остатке топлива	17	трим
6	Средняя скорость за поездку	12	напряжение АКБ		

YAMAHA			Z225, LZ225, VZ225	F50, FT50, T50	F200, FL200, LF200	
HPDI:			Z250, LZ250, VZ250	F60, FT60, T60	F225, FL225, LF225	
Z150, LZ150, VZ150			Z300, LZ300, VZ300	F70, F75, F80, F90, F100	F250, FL250, LF250	
Z175, LZ175, VZ175			EF1 4-stroke:	F115, FL115, LF115	F300, FL300, LF300	
Z200, LZ200, VZ200			F30, F40	F150, FL150, LF150	F350, FL350, LF350	
Yamaha основные параметры			Yamaha дополнительные параметры			
1	Обороты двигателя	13	Напряжение датчика кислорода *	5	Knocking control count	
2	Давление по впускном коллекторе *	14	Давление топлива *	6	Fuel pressure minimum	
3	Положение дроссельной заслонки	15	Положение регулятора холостого хода *	7	Ошибки системы	
4	Положение дроссельной заслонки 2 *	*Параметр может отсутствовать, показывается "---", зависит от двигателя				
5	Напряжение бортовой сети	Yamaha сервисные записи			8	ID Двигателя
6	Длительность впрыска	1	Атмосферное давление	1	0-1000 об/мин	
7	Угол опережения зажигания	2	Моточасы общие	2	1000-2000 об/мин	
8	Температура двигателя, град *				3	2000-3000 об/мин
9	Температура впускного воздуха				4	3000-4000 об/мин
10	Температура воды* (аналог ТОЖ)				5	4000-5000 об/мин
11	Давление масла двигателя *				6	5000-6000 об/мин
12	Скорость				7	6000-7000 об/мин
+ Чтение и сброс кодов неисправностей						

SUZUKI			DF40A/50A (s/n:110001...)	DF90/115 (2001...)	DF200/225/250 (2004...)	
DF15A/20A (s/n:310001...)			DF60A (2010...)	DF100 (2009...)	DF250S (2008...)	
DF40/50 (1999...)			DF60/70 (1998...)	DF140 (2002...)	DF300 (2007...)	
			DF70A/80A/90A (2009...)	DF150/175 (2006...)		
Suzuki основные параметры			Suzuki сервисные записи			
1	Обороты двигателя	7	6000-7000 об/мин	16	NO.OF SP SENSOR FAILURE	
2	Давление по впускном коллекторе	8	Всего (часы)	17	NO.OF TP SENSOR FAILURE	
3	Положение дроссельной заслонки *	9	Всего (минуты)	18	NO.OF NEUTRAL SW FAILURE	
4	Напряжение бортовой сети					
5	Длительность впрыска	1	NO.OF MAP SENSOR FAILURE	19	NO.OF CHECK CODE WIRE FAILURE	
6	Угол опережения зажигания	2	NO.OF CKP SENSOR FAILURE	20	NO.OF CMP FAILURE(VVT_STDB)	
7	Температура цилиндра	3	NO.OF IAC VALVE FAILURE	21	NO.OF CMP FAILURE(VVT_PORT)	
8	Температура впускного воздуха	4	NO.OF INTAKE FAILURE	22	NO.OF VVT ADVANCE FAILURE(S)	
9	Положение регулятора холостого хода	5	NO.OF CMP SENSOR FAILURE	23	NO.OF VVT ADVANCE FAILURE(P)	
* Параметр может отсутствовать, показывается "---", зависит от двигателя			6	NO.OF INTAKE FAILURE	24	NO.OF OCV FAILURE(VVT_STDB)
			7	NO.OF SYL. TEMP. SENSOR FAILURE	25	NO.OF O2 SENSOR FAILURE
			8	NO.OF EX. TEMP. SENSOR FAILURE(S)	26	NO.OF TRIM SENSOR FAILURE
			9	NO.OF OVER-REVOLUTION	27	NO.OF KNOCK SENSOR FAILURE
			10	NO.OF LOW OIL PRESSURE	28	NO.OF OIL PRESSURE SW FAILURE
			11	NO.OF OVERHEAT (GRADIENT)	29	NO.OF OCV FAILURE(VVT_PORT)
			12	NO.OF OVERHEAT (TEMP)	30	NO.OF WATER IN FUEL
			13	NO.OF LOW BATTERY VOLTAGE	31	NO.OF O2 SENSOR HEATER FAILURE
			14	NO.OF FUEL INJECTOR FAILURE	32	Ошибки системы
			15	NO.OF EX. TEMP. SENSOR FAILURE(P)	33	ID Двигателя
+ Чтение кодов неисправностей (без сброса)						

HONDA			BF 130A (2005-2006)	BF 175A (2003-2007)	BF 75A (все года)	
BF 115A (2005-2006)			BF 135A (2004-2006)	BF 250A (все года)	BF 90D (все года)	
BF 115D (все года)			BF 135A4 (все года)	BF 40D (все года)	BFP 60A (все года)	
			BF 150A (2004-2006)	BF 50D (все года)		
Honda основные параметры			Honda дополнительные параметры			
1	Обороты двигателя	3	Датчик атмосферного давления	19	Индикатор заряда	
2	Температура масла двигателя	4	Сигнал ошибки инжектора	20	Управление помпой	
3	Температура впускного воздуха	5	Состояние подогреваемого лямбда-зонда (Напряжение датчика кислорода)	21	Перепускной клапан входящего воздуха	
4	Датчик давления на впуске	6	Подогрев лямбда-зонда	22	Число срабатываний VTEC	
5	Датчик позиции дросселя	7	Текущие изменения смеси (краткосрочная коррекция смеси по датчику кислорода)	23	Моточасы	
6	Напряжение бортовой сети	8	Ток подогреваемого лямбда-зонда	24	Моточасы на 100% дросселя	
7	Длительность впрыска	9	Клапан холостого хода, нейтраль	25	Моточасы на трале	
8	Угол опережения зажигания	10	Клапан холостого хода, трал	26	Моточасы на холостом ходу	
9	Температура Цилиндр слева	11	Уровень шума мотора	27	Число тревог уровня масла	
10	Температура Цилиндр справа	12	Угол детонационной задержки зажигания	28	Моточасы на форсаже	
11	Позиция клапана холостого хода	13	Сигнал на кнопке стартера	29	Счетчик VTEC	
12	Чтение и сброс ошибок	14	Датчик нейтрали	30	Моточасы в переменной работе	
			15	Аварийный выключатель	31	Часы перепускного клапана входящего воздуха
			16	Недостаточное давление масла	32	Число пусков мотора
			17	Избыточное давление масла	33	Температура охлаждающей жидкости, датчик 4 (Нагреватель датчика кислорода)
			18	Водяной сепаратор		
+ Чтение и сброс кодов неисправностей						

NMEA2000					
водная техника, поддерживающая универсальный протокол NMEA2000.					
1	Обороты	6	Напряжение АКБ	11	Передача
2	Давление топлива	7	Расход топлива	12	Ошибки
3	Давление масла двигателя	8	Моточасы	13	Трим
4	Температура масла двигателя	9	Нагрузка двигателя	14	Напряжение
5	Температура охлаждающей жидкости двигателя	10	Уровень топлива в баке	+ Чтение кодов неисправностей (без сброса)	

EVINRUDE

Все моторы *E-TEC, FICHT, DI*
с 1999 по 2018 г.в.

E-TEC: 25HP, 30HP, 40HP, 50HP, 55HP,
60HP, 65HP, 75HP, 90HP, 115HP,
130HP, 150HP, 175HP, 200HP,
225HP, 250HP, 300HP.

FICHT: 75HP, 90HP, 115HP, 135HP, 150HP,
175HP, 200HP, 225HP, 250HP.
DI: 100HP, 115HP, 135HP, 150HP, 175HP,
200HP, 225HP, 250HP

Evinrude основные параметры	
1	Обороты
2	Температура Цилиндр1
3	Температура впускного воздуха
4	Дроссель %
5	Трим
6	Напряжение АКБ
7	Расход топлива
8	Температура Цилиндр2
9	Давление масла
Evinrude дополнительные параметры	
10	переключатель на нейтрالي
11	вода в топливе
12	Давление
13	Температура EMM
14	Ток заряда
15	Системное напряжение
16	Дроссель вольты
17	Давление воды

18	Впрыск масла
19	Частота маслоподдачи
20	Расход масла
Evinrude сервисные записи	
21	режим обкатки
22	Ключ включен час
23	Ключ включен мин
24	Ключ включен сек
25	Двигатель включен час
26	Двигатель включен мин
27	Двигатель включен сек
28	EMM включен час
29	EMM включен мин
30	EMM включен сек
31	Bootstrap
32	Время без масла
33	количество запусков
34	тип масла
35	время обкатки

36	Поправка по времени
37	Калибровка дросселя
38	Ignition Volts
39	Eng Serial Number
40	Eng Model Number
41	Eng Model Suffix
42	Eng Horsepower
43	EMM Serial Number
44	Eng Max Spd(rpm)
45	Max Temp port
46	Max Temp stbd
47	EMM Max Temp
Evinrude диагностические данные (Дисплей ТО)	
48	Текущие ошибки
49	Сохраненные ошибки
50	История ошибок
51	Профиль оборотов (по времени использования)
52	Профили температур (для 1,2 цилиндра, EMM)
+ Чтение и сброс кодов неисправностей	

SAE J1939:

Водная техника с двигателями с поддержкой протокола SAE J1939: MerCruiser, Volvo Penta, Crusader, Flagship Marine, Ilmor Marine Engines, Indmar, Kodiak Marine, Marine Power и др.

J1939 параметры	
1	Скорость
2	Обороты
3	Расход /100
4	Расход / час
5	Температура охлаждающей жидкости двигателя
6	Режим управления двигателем
7	Режим ретардера
8	Действующий момент ретардера
9	Максимальный момент ретардера
10	АБС активна
11	Частота вращения выходного вала КПП
12	Частота вращения входного вала КПП
13	Датчик положения холостого хода педали акселератора
14	Действующий момент

15	Действующее передаточное число
16	Уровень NOx
17	Уровень O2
18	Состояние датчика NOx
19	Неисправность подогревателя
20	Неисправности датчика NOx
21	Неисправности датчика O2
22	Требуемый % скорости вентилятора
23	Состояние вентилятора
24	Скорость вращения вентилятора
25	Скорость переднего моста
26	Статус лампы механических неисправностей
27	Статус красной лампы немедленной остановки
28	Статус желтой лампы предупреждения о неисправностях
29	Статус лампы неисправностей приводящих к выбросу вредных веществ

Давление топлива в рейле	
Номинальное трение – процент крутящего момента	
Максимальный момент	
Предельные обороты	
Температура топлива	
Уровень масла	
Давление ОЖ	
Уровень ОЖ	
Стояночный тормоз	
Атмосферное давление	
Температура выхлопных газов	
Замена фильтра АКПП	
Ресурс масла АКПП	
Ошибки ЭБУ, сброс ошибок	
+ Чтение и сброс кодов неисправностей	

Корвет

моторы с ECU АБИТ 10/11 Корвет (спецтехника, вездеходы, мотодельтопланы, водная техника).

Корвет основные параметры	
1	Угол опережения зажигания
2	Длительность импульса впрыска топлива
3	Температура ОЖ
4	Положение дросселя
5	Расчетный номер передачи
6	Реальное положение регулятора ХХ
7	Давление топлива
8	Температура масла двигателя
Корвет дополнительные параметры	
1	Уровень сигнала детонации

2	Расчетное передаточное отношение
3	Добавочная топливоподача
4	Положение клапана продувки адсорбера
5	Абсолютное давление
6	Суммарная топливоподача
7	Заданные обороты ХХ
8	Средний коэффициент коррекции по L-зонду
9	Коэффициент коррекции по L-зонду
10	Общее время работы двигателя
11	Пробег автомобиля
12	Время работы двигателя при превышении допустимых оборотов

13	Время работы двигателя при превышении допустимой температуры
14	Давление ОЖ
15	Давление масла
16	Температура топлива
17	Температура ОГ1
18	Температура ОГ2
19	Температура масла #2
20	Температура охлаждающей жидкости #2
21	Текущее соотношение воздух/топл
22	Заданное соотношение воздух/топл
23	Ошибки ЭБУ, сброс ошибок
+ Чтение и сброс кодов неисправностей	

Универсальный

любой бензиновый инжекторный двигатель с электронной системой управления впрыском; подключение к блоку управления двигателем не осуществляется, диагностика не производится.

Универсальный режим (без диагностики)	
1	Крен, градус
2	Тангаж, градус
3	Время в поездке
4	Количество израсходованного топлива за поездку
5	Пробег за поездку
6	Средняя скорость за поездку

7	Средний расход на 100 км за поездку
8	Стоимость поездки
9	Дата / время
10	Остаток бака
11	прогноз пробега на остатке топлива
12	напряжение АКБ

13	скорость
14	обороты
15	расход л/100км; л/час
16	время впрыска
17	температура (внешний датчик, опция)
18	трим

Карбюраторный

карбюраторный двигатель с механическим прерывателем или электронным коммутатором, диагностика не производится.

1	Крен, градус
2	Тангаж, градус
3	Время в поездке
4	Пробег за поездку

Параметры для карбюраторного мотора	
5	Средняя скорость за поездку
6	Дата / время
7	напряжение АКБ
8	скорость

9	обороты
10	температура (внешний датчик, опция)
11	трим
12	расход л/100км; л/час (ДРТ, опция)

Выдача NMEA2000

список параметров, выдаваемых бортовым компьютером в сеть NMEA2000 (могут быть выведены на картплоттер).

NMEA2000 (водная техника поддерживающая NMEA2000)					
1	Обороты	6	Напряжение АКБ	11	Передача
2	Давление топлива	7	Расход топлива	12	Ошибки
3	Давление масла двигателя	8	Моточасы	13	Трим
4	Температура масла двигателя	9	Нагрузка двигателя	14	Напряжение
5	Температура охлаждающей жидкости двигателя	10	Уровень топлива в баке		

2. Установка и подключение

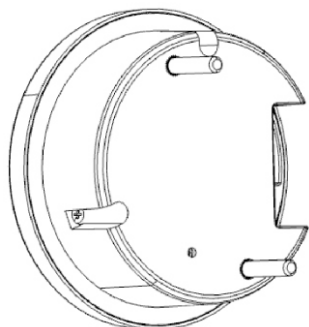
ВНИМАНИЕ!

Для установки прибора используйте крепеж из комплекта, чтобы не повредить корпусные соединения и не нарушить герметичность корпуса!

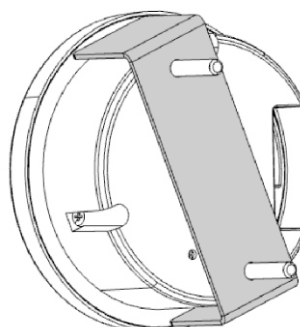
1. Отключите АКБ.

- Вставьте прибор в свободное отверстие в приборной панели (стандартный диаметр - 85 мм).
- С обратной стороны приборной панели, закрепите П-образный кронштейн на винты крепления прибора и затяните гайками крепления, плотно зафиксировав бортовой компьютер в приборной панели. Максимально возможная толщина приборной панели - не более 15 мм. Если толщина монтажной поверхности превышает 15 мм, отрежьте концы фиксирующей скобы для надежного крепления прибора.

Внимание! В случае, если для установки бортового компьютера потребуется разбор элементов приборной панели водного средства, обратитесь к справочному руководству на данное средство для определения правильных действий по демонтажу и монтажу элементов салона.



Шаг 1. Установка в приборную панель

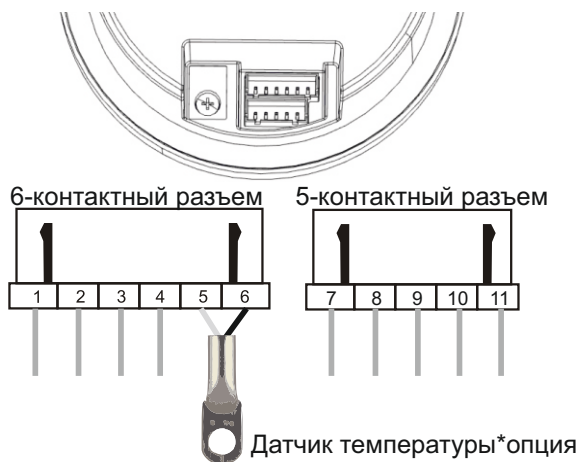


Шаг 2. Установка П-образного кронштейна

2.1. Используемые кабели и разъемы

Бортовой компьютер Multitronics CL-650 комплектуется различными кабелями с разъемами, для подключения к диагностическому разъему соответствующего производителя мотора (вариант кабеля выбирается при покупке прибора).

2.2. Распиновка разъемов Multitronics CL-650



№ п/п	назначение
1	трим (датчик угла наклона двигателя)
2	+12В АКБ
3	K-line / ДРТ (карб)
4	GND (масса)
5	датчик температуры (сигн)
6	датчик температуры (масса)
7	замок зажигания / датчик скорости
8	датчик уровня топлива
9	CAN-Low
10	CAN-High
11	форсунка / прерыватель (карб)

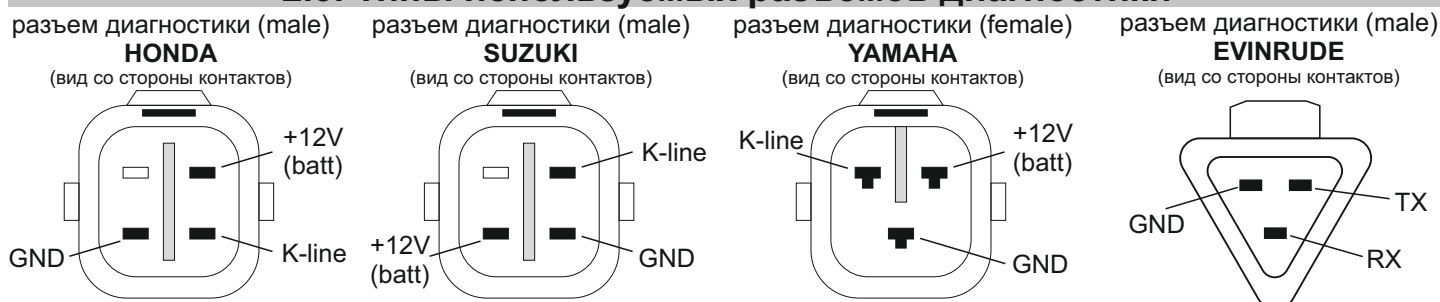
датчик внешней температуры (*) - опция.

Может использоваться для отображения температуры:

- двигателя (крепление непосредственно к двигателю, только для карбюраторных моторов);
- забортной воды (крепление снаружи лодки в воде, верхняя часть датчика с проводом не должна погружаться в воду);
- воздуха в салоне лодки (крепление в салоне).

После подключения необходима настройка с указанием варианта подключения (Дисплей установок - Источники - Подпись темп.)

2.3. Типы используемых разъемов диагностики



В случае, если на моторе применяется другой разъем диагностики, подключение производится методом «скрутки» контакт к контакту в соответствии с их назначением (см. подробную информацию со схемами подключения).

Для упрощенного подключения бортового компьютера Multitronics CL-650 к технике, используются разные типы кабелей-переходников, доступные при покупке устройства:

Honda - кабель-переходник с 4-контактным разъемом диагностики моторов Honda;

Suzuki - кабель-переходник с 4-контактным разъемом диагностики моторов Suzuki;

Yamaha - кабель-переходник с 3-контактным разъемом диагностики моторов Yamaha;

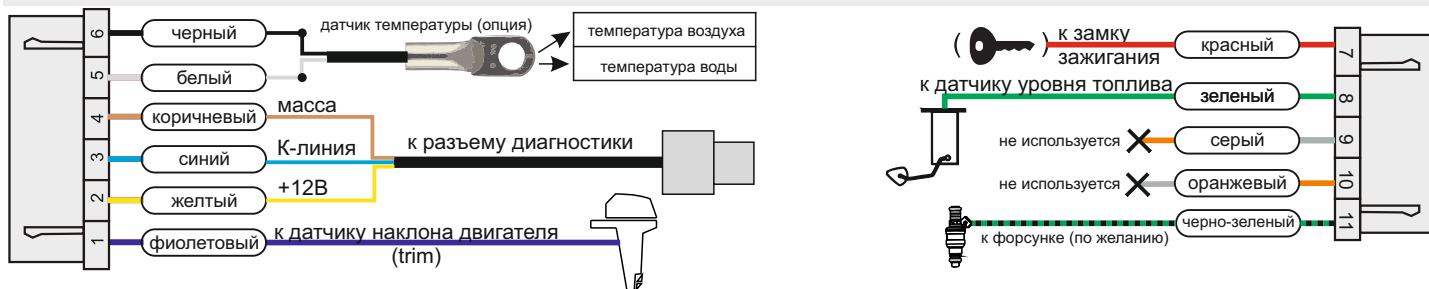
Evinrude - кабель-переходник с 3-контактным разъемом диагностики моторов Evinrude

Универсальный - кабель-переходник свободного подключения (без разъема) - для подключения (методом «скрутки») к инжекторному мотору по протоколам: J1939, NMEA2000, Корвет, Универсальный.

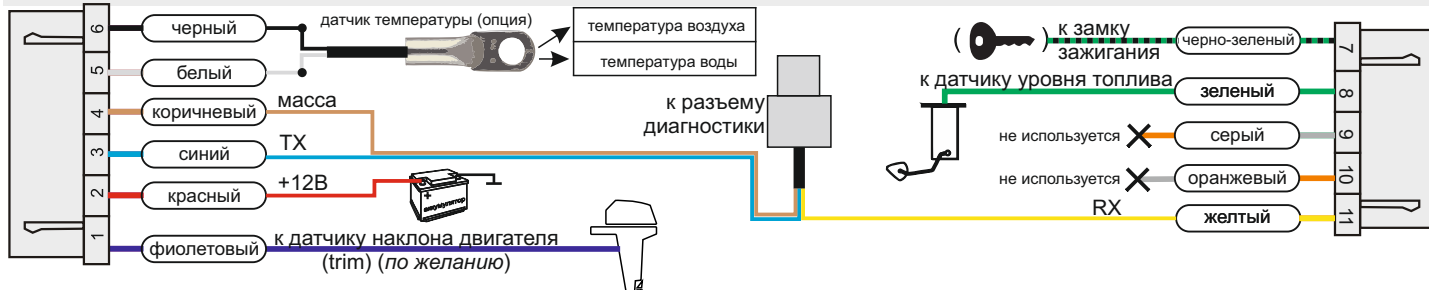
Карбюратор - кабель-переходник свободного подключения (без разъема) - для подключения (методом «скрутки») к карбюраторному мотору.

2.4.1 Порядок подключения одного компьютера Multitronics CL-650

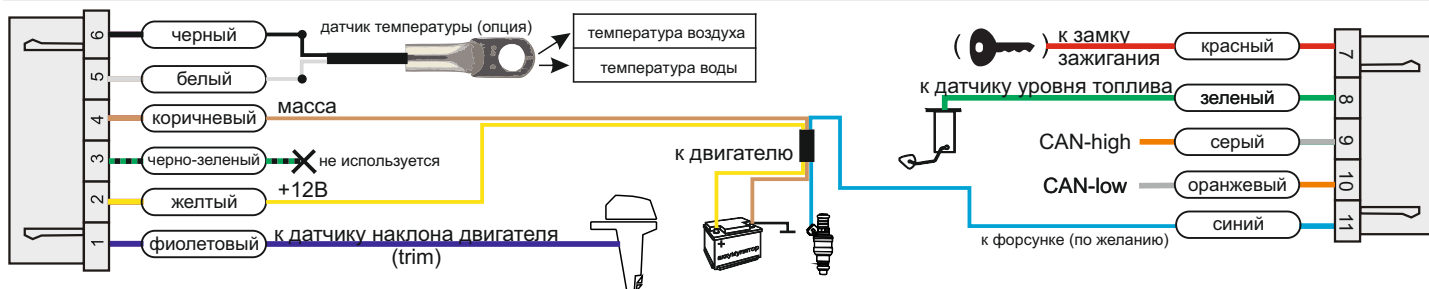
Подключение с помощью кабеля Yamaha / Suzuki / Honda



Подключение с помощью кабеля Evinrude



Подключение с помощью кабеля Универсальный (для протокола «J1939»)



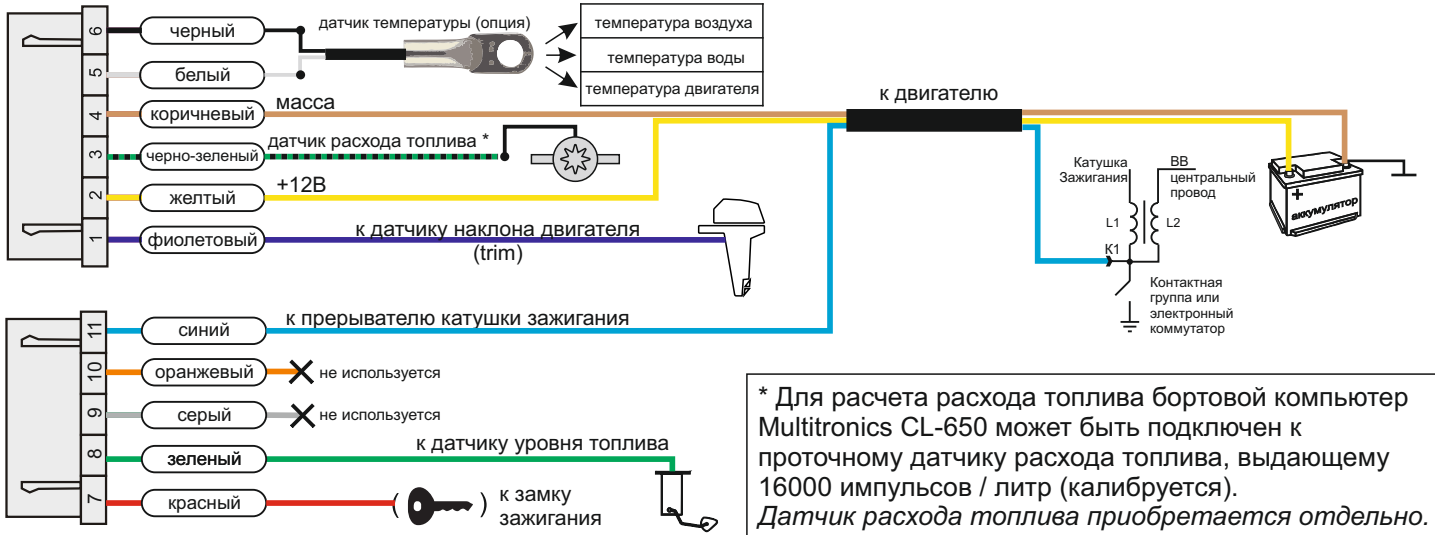
Подключение с помощью кабеля Универсальный (для протокола «Корвет»)



Подключение с помощью кабеля Универсальный (для протокола «Унив.»)



Подключение с помощью кабеля Карбюратор (для протокола «Карб.»)

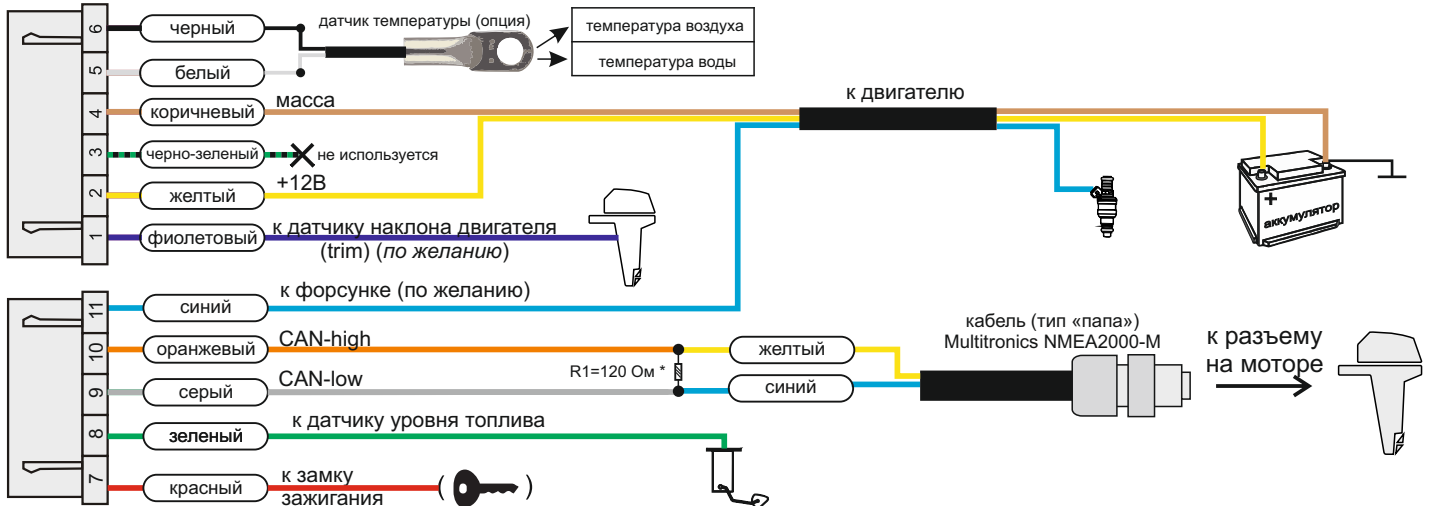


2.4.2. Подключение и интеграция в сеть NMEA2000.

Для подключения к сети NMEA2000 водного средства, применяется 2 типа кабелей Multitronics NMEA2000 (опция): NMEA2000-M - с разъемом «male/папа», для подключения к разветвителю (тройнику) сети NMEA2000; NMEA2000-F - с разъемом «female/мама», для подключения к разъему NMEA2000 картплоттера.

Подключение к сети NMEA2000 с помощью кабеля Универсальный (для протокола «NMEA2000»)

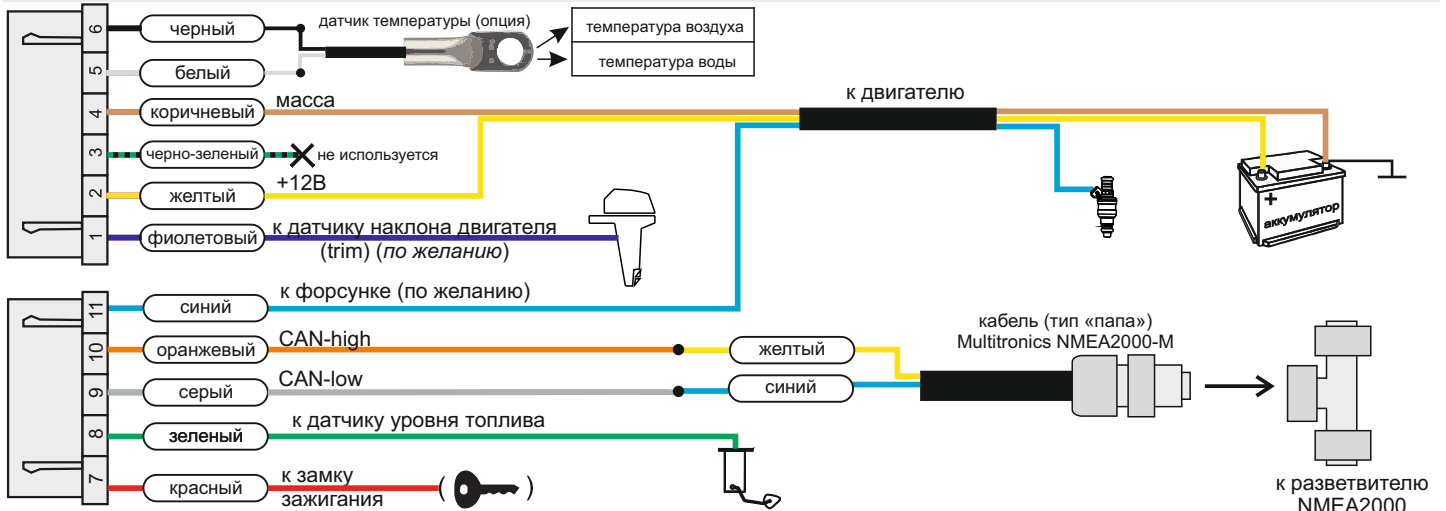
Вариант 1 - подключение к разъему на моторе



* При подключении к разъему на моторе, **обязательна** установка резистора R1 = 120 Ом, в противном случае МК работать не будет.

Подключение к сети NMEA2000 с помощью кабеля Универсальный (для протокола «NMEA2000»)

Вариант 2 - подключение к разветвителю сети



* При подключении к разветвителю (тройнику) сети NMEA2000, резистор R1 устанавливать не нужно. В сети должны использоваться штатные заглушки 120 Ом.

2.4.3. Создание собственной сети NMEA2000.

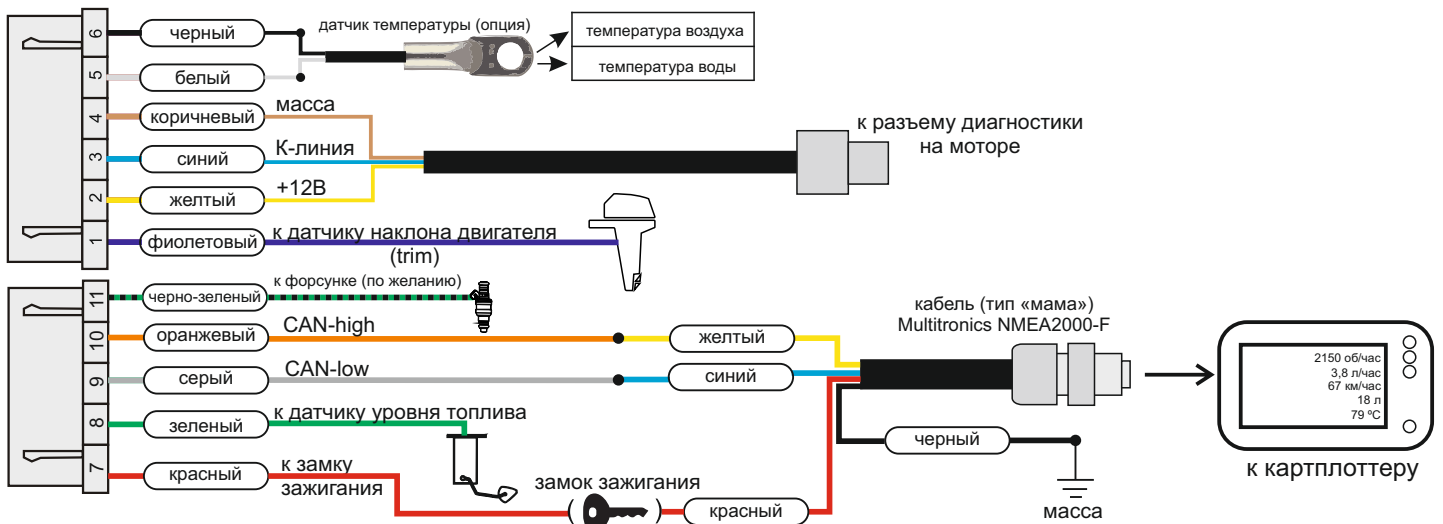
Multitronics CL-650 считывает параметры из линии диагностики мотора и передает обработанные данные в шину NMEA2000, что позволяет вывести их на экраны других устройств (например на картплоттер) или создать сеть из нескольких бортовых компьютеров и обеспечить их одновременную работу.

Данный способ подключения позволяет интегрировать в построенную систему NMEA2000 водного средства даже те моторы, которые не поддерживают данный формат связи. На картплоттер могут быть выведены параметры работы двигателя.

Для активации передачи данных в сеть NMEA2000, после подключения:

1. Включите картплоттер (он должен полностью загрузиться).
2. Внесите настройку в МК: «Дисплей установок - Управление - Конв в. NMEA - Вкл»
3. Выключите зажигание и дождитесь отключения дисплея МК, после этого включите зажигание (заведите двигатель).
4. Выберите параметры двигателя на картплоттере в соответствии с его инструкцией.

Подключение к мотору без поддержки NMEA2000 и передача данных непосредственно в картплоттер (на примере кабеля Yamaha / Suzuki / Honda)



2.4.4. Установка и одновременная работа нескольких CL-650 на одном судне.

Основной Multitronics CL-650 считывает параметры из линии диагностики мотора и передает обработанные данные в шину NMEA2000, что позволяет вывести их на экраны других МК, создав сеть из нескольких бортовых компьютеров, и обеспечить их одновременную работу.

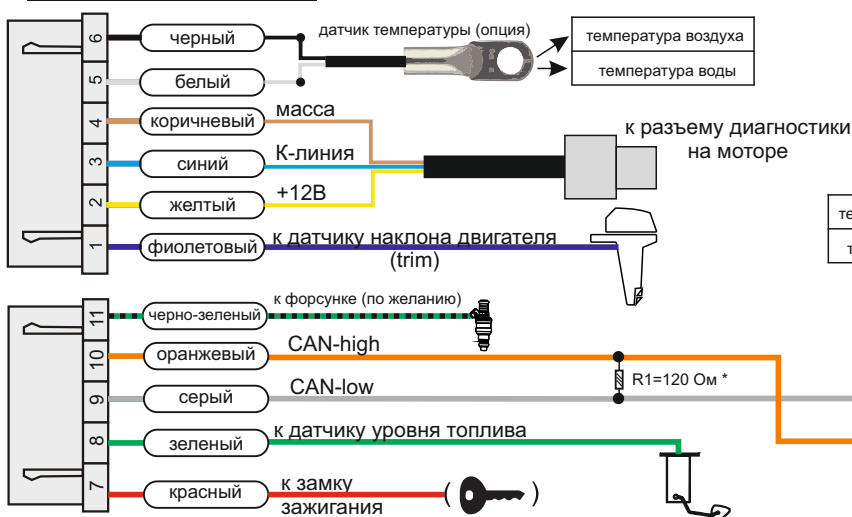
Для параллельной работы необходим только один комплект кабелей для подключения основного МК к мотору, остальные соединения выполняются обычными проводами.

Пример вывода параметров на экраны нескольких компьютеров, объединенных в сеть. Для примера отображаются: скорость, обороты, дифферент, крен, трим, остаток в баке, температура двигателя, воды, напряжение, время, расход.

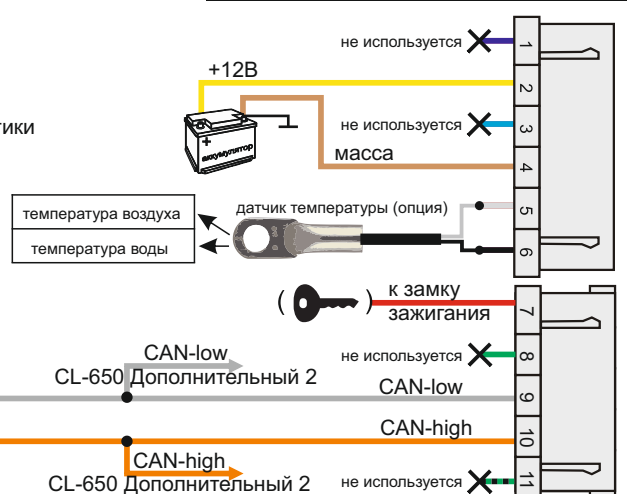


Пример подключения нескольких компьютеров с помощью кабеля Yamaha / Suzuki / Honda

CL-650 - основной



CL-650 - дополнительный 1



* При подключении нескольких бортовых компьютеров друг к другу, **обязательна** установка хотя бы одного резистора R1 = 120 Ом, в противном случае МК работать не будут.

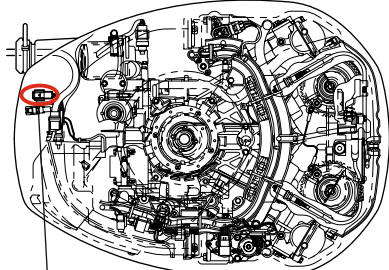
3). Возможные места расположения разъемов диагностики и датчиков.

Для подключения Multitronics CL-650 к диагностическому разъему двигателя, обратитесь к технической документации производителя или к техническому специалисту, имеющему опыт работы с данным типом двигателя.

Обычно разъем диагностики находится рядом с блоком управления двигателя (ECM) под защитной крышкой, защищающей от попадания влаги и грязи.

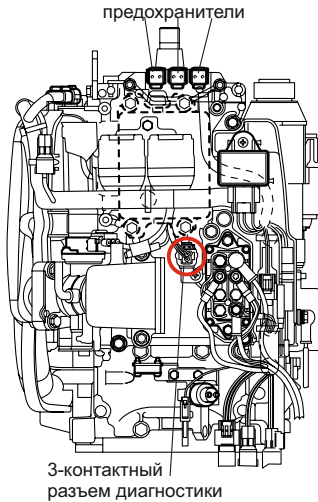
В инструкции ниже приведены места расположения диагностических разъемов и датчиков для некоторых типов двигателей различных производителей.

Yamaha (L)F200 / (L)F225



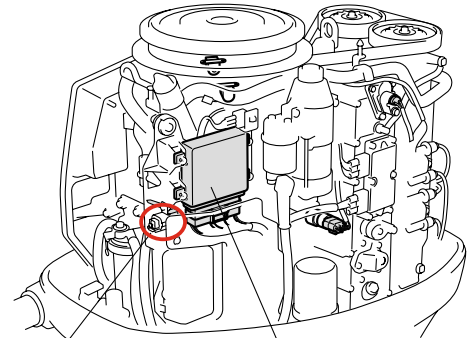
3-контактный разъем диагностики

Yamaha F(T)50 / F(T)60



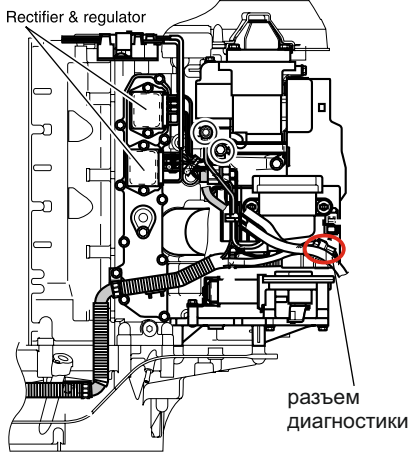
3-контактный разъем диагностики

Yamaha F(L)150A



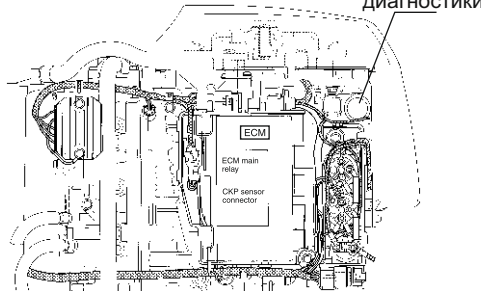
3-контактный диагностический разъем блок управления двигателем

Suzuki DF300



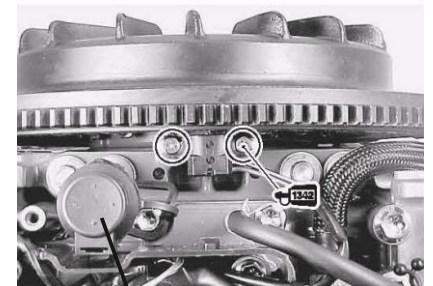
разъем диагностики

Suzuki DF40 / DF50



разъем диагностики

Suzuki DF200/225/250



разъем диагностики

Honda BF40D / BF50D



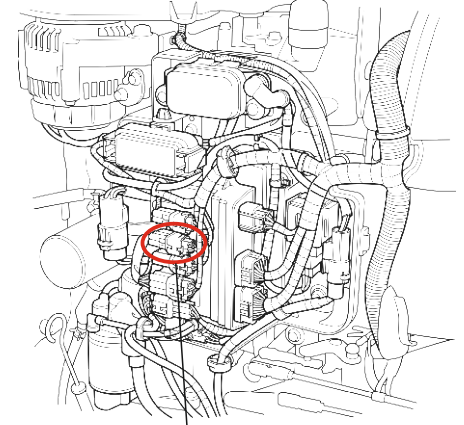
разъем диагностики

Honda BF200A / BF225A



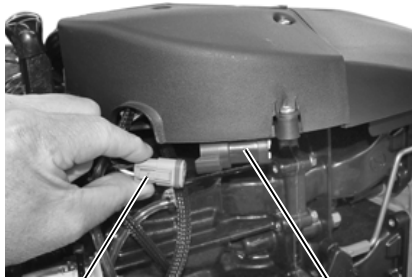
разъем диагностики (красный)

Honda BF135A / BF150A



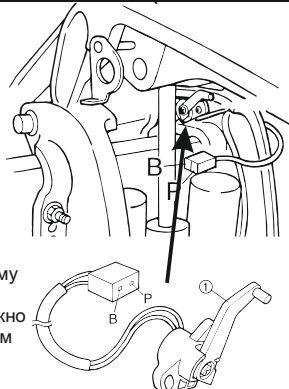
разъем диагностики (красный)

Evinrude E-TEC 75, 90 HP

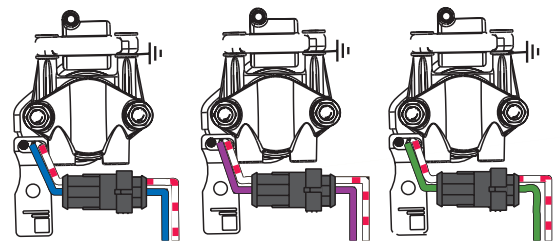


разъем диагностики защитная крышка

датчик угла наклона двигателя (trim sensor)



бензиновая форсунка



Подключение провода «форсунка» производится к сигнальному проводу (см. электрическую схему на мотор). Как правило, определить сигнальный провод можно по цвету - для каждой форсунки применяют свой цвет, в то время как общий провод одного цвета для всех форсунок. На примерной схеме выше, сигнальными являются провода синего, фиолетового или зеленого цвета, бело-красный провод - масса.

Подключение провода «trim» производится к сигнальному проводу (см. электрическую схему на мотор). В большинстве случаев определить нужный провод можно с помощью тестера: один из проводов - масса, на втором (сигнальном) напряжение изменяется в зависимости от положения мотора. На приведенном примере справа контакт В - масса (черный), Р - сигнальный (розовый).

4. Порядок настройки бортового компьютера

4.1. Выбор протокола

1. После подключения к диагностическому разъему МК должен включиться в течение нескольких секунд и появится надпись «Выберите мотор».
 - короткими нажатиями на **▼ ▲** необходимо выбрать тип мотора, к которому подключен бортовой компьютер.
 - Необходимо проверить правильность выбора протокола: завести двигатель, переключиться в «Дисплей параметры» коротким нажатием на **PAR**, кнопкой **SET** выбрать дисплей с одним параметром и проверить корректность следующих параметров: температура двигателя, обороты, переключая их кнопками **▼ ▲**.
2. Если протокол выбран неверно, необходимо выставить его правильно вручную: выключить зажигание, дождаться отключения дисплея МК и произвести установку протокола в «Дисплее установок»:
 - длительно нажать **PAR**, короткими нажатиями на **▼ ▲** выбрать строку «Источники» и коротко нажать **SET**
 - короткими нажатиями на **▼ ▲** выбрать строку «Проток.» и коротко нажать **SET**
 - короткими нажатиями на **▼ ▲** выбрать необходимый протокол и коротко нажать **SET**
 - для некоторых протоколов возможен выбор дополнительных параметров, влияющих на работу МК по линии диагностики (расчет расхода и др.).
3. Необходимо проверить правильность выбора протокола: завести двигатель, переключиться в «Дисплей параметры» коротким нажатием на **PAR**, кнопкой **SET** выбрать дисплей с одним параметром и проверить корректность следующих параметров: температура двигателя, обороты, переключая их кнопками **▼ ▲**. Если они отображаются неверно, повторите п. 2 и 3 - в первую очередь необходимо изменить тип, подтип протокола и др. (если они есть в протоколе) и только после этого следует выбирать другой протокол. Проверьте, меняется ли показатель «Мгновенный расход топлива» при изменении оборотов двигателя. До проведения калибровки нельзя ориентироваться на численные значения мгновенного расхода топлива и скорости: их необходимо корректировать на каждом водном средстве.
4. Если ни в одном из протоколов МК не будет правильно отображаться параметры работы двигателя, значит протокол диагностики данного водного средства не поддерживается.

4.2. Калибровка расхода топлива

Независимо от типа выбранного протокола (кроме карбюратора при отсутствии датчика расхода топлива), необходимо произвести калибровку показаний расхода топлива для его правильного отображения. Возможно два способа калибровки расхода топлива:

1. Пользователь самостоятельно производит расчет и ввод значения поправки расхода с точностью 0,1%.
2. Пользователь вводит только эталонное значение расхода топлива, а расчет поправки МК произведет автоматически с высокой точностью. Порядок калибровки:
 - Залейте самостоятельно полный бак бензина. При заправке следите, чтобы в результате «брызг» пистолет не отключался ранее того, как уровень топлива достигнет горловины.
 - Обнулите параметры в «Дисплее средние параметры Сброс 1»: короткими нажатиями **PAR** выберите Дисплей Средних параметров, коротким нажатием на кнопку **F** вызовите «Горячее меню Средние», выберите строку «Сброс Сброс1» и коротко нажмите **SET**. Для выхода из меню нажмите **ESC**.
 - Наблюдая за индикацией расхода топлива за поездку на экране МК («Дисплей средние параметры Сброс1») израсходуйте без дозаправки не менее 5 литров бензина.
 - Снова заправьтесь топливом «до полного бака».
 - Перейдите в дисплей установок: длительно нажмите **PAR**.
 - Короткими нажатиями на **▼ ▲** выберите «Поправка», для входа в подменю нажмите **SET**.
 - Короткими нажатиями на **▼ ▲** выберите «Эт. расход», для изменения значения нажмите **SET**.
 - Кнопками **▼ ▲** введите количество залитого топлива (показания колонки), нажмите **SET**.

Поправка расхода топлива будет автоматически рассчитана и установлена МК с высокой точностью.

4.3. Отображение остатка топлива в баке

МК может отображать остаток топлива в баке 3 способами («Дисплей установок-Источники-Бак тип»):

Расчетный: не требуется подключение к датчику уровня топлива водного средства. Пользователь каждый раз при заправке корректирует показания топлива в баке, после чего МК в процессе поездки рассчитывает остаток путем вычитания израсходованного количества топлива. Данный режим будет иметь очень высокую точность, т.к. не зависит от исправности датчика уровня топлива, напряжения бортовой сети, а также положения. Требуется предварительная калибровка расхода топлива.

ДУТ: требуется подключение МК к датчику уровня топлива.

ДУТ ЭБУ: остаток топлива рассчитывается по напряжению штатного датчика уровня топлива, показания напряжения считываются с линии диагностики (для протокола J1939).

Режим «Расчетный»

- Коротким нажатием на **PAR** выберите «Дисплеи Параметры».
 - Нажатием на **F** вызовите «Горячее меню Параметры», выберите «Заправлено» и нажмите **SET**.
 - Кнопками **▼ ▲** введите количество залитого топлива, подтвердите коротким нажатием на **SET**.
 - Коротко нажмите на кнопку **ESC**, выйдите из «Горячего меню Параметры».
- **Внимание!** Для ускоренного ручного ввода значения полного бака после заправки «до полного бака», в «Горячем меню Параметры» выберите строку «Заправка до полн.» и нажмите **SET**.

Режим «ДУТ» и «ДУТ ЭБУ»

Использование режима «ДУТ» или «ДУТ ЭБУ» предполагает калибровку МК под характеристики датчика уровня топлива либо отображение остатка топлива только по данным ЭБУ без проведения калибровки.

Существует 3 способа калибровки бака:

Калибровка бака по 2 точкам

Калибровка бака производится в двух крайних точках при пустом и при полном баке. Рекомендуется для ДУТ с линейной зависимостью напряжения от количества топлива в баке.

1. Калибровка проводится при минимальном остатке топлива в баке (около 5...6 литров) и при отсутствии качки.

2. Избегая раскачивания водного вредства, запустите двигатель, отключите дополнительные потребители электроэнергии для того, чтобы бортовое напряжение при калибровке соответствовало напряжению при движении.
 3. Переключитесь в список "Источники" "Дисплея установок". Убедитесь, что выбран режим "Бак тип ДУТ ЭБУ" и "Бак Калибр.2".
 4. Переключитесь в "Дисплей установок" - "Поправка". Коротко нажимая на кнопки ▼ ▲ выберите параметр "Лин. Калибр. бака" и коротко нажмите на кнопку "SET". Прибор переключится в режим линейной калибровки бака, а затем, после окончания измерения, нажатиями на кнопки ▼ ▲ установите остаток топлива в баке, равный настоящему остатку топлива, после чего коротко нажмите кнопку "SET".
 5. После выхода из "Дисплея установок" значение остатка бака будет равно установленному значению.
 6. Залейте полный бак по горловину, израсходуйте 1 литр по счетчику расхода за поездку.
 7. Повторите п.п. 2...4. При выполнении п.4 после измерения короткими нажатиями на кнопки ▼ ▲ установите остаток топлива в баке, равное настоящему остатку топлива, после чего коротко нажмите кнопку "SET".
- Калибровка завершится с установленным значением остатка в баке. Продолжите эксплуатацию. Порядок задания точек при данном способе значения не имеет.

Калибровка бака по 7 точкам

Калибровка производится аналогично калибровке по 2 точкам с той лишь разницей, что возможно задать 5 дополнительных точек. Порядок задания точек при данном способе значения не имеет. Рекомендуются в том случае, когда способ калибровки по 2 точкам не дает необходимой точности.

Тарировка бака

Производится автоматическая тарировка бака во множестве точек по мере расходования топлива. **Внимание!** Перед началом тарировки необходимо провести коррекцию показаний расхода топлива. Без проведения указанной коррекции тарировка будет произведена неправильно!

Предварительно установите режим "Бак Тарированный" в "Дисплее установок - Источники".

1. Залейте полный бак.
 2. Переключитесь в "Дисплей установок" - "Поправка". Короткими нажатиями на кнопки ▼ ▲ выберите параметр "Тарировка бака" и коротко нажмите на кнопку "SET".
 3. На дисплее прибора появится сообщение "Старт тарировки бака с ___ л",
 4. Кнопками ▼ ▲ установите текущее количество топлива в баке, коротко нажмите на кнопку "SET".
 5. Будет запущена тарировка бака. Во время тарировки нельзя заправляться, пока не появится сообщение, что тарировка завершена (при остатке 6 литров по показаниям МК).
- Во время запущенной тарировки остаток бака рассчитывается аналогично режиму "Бак Расчетный". Тарировка может завершиться преждевременно или с погрешностями при некорректных показаниях ДУТ в результате сильной качки, резких поворотов либо наклонного положения водного средства, в этом случае необходимо попытаться повторить тарировку. Если тарировка все равно будет заканчиваться неудачей, следует использовать калибровку по 2 или по 7 точкам либо режим "Бак Расчетный".

Бак некалиброванный

В режиме "ДУТ ЭБУ" и установке "Бак некалиброванный" остаток топлива считается из ЭБУ (в процентах) и умножается на объем бака («Источники - Полный бак»), калибровку бака производить не требуется, точность зависит только от датчика уровня топлива и ЭБУ водного средства.

4.5. Чтение и сброс кодов неисправностей

Возможность чтения и сброса кодов ошибок, выдаваемых ECU, возможна только при работе МК по линии диагностики. В протоколах «Унив.» и «Карб.» чтение и сброс ошибок не производится.

5.5.1. Для просмотра ошибок:

- Запустите двигатель, коротко нажмите "PAR", дождитесь установления связи с ЭБУ (через некоторое время появятся показания температуры двигателя и др.).
- Переключитесь в "Дисплей ТО", для этого коротко нажимайте "PAR" до перехода в дисплеи.
- Коротко нажмите "SET" 3 раза подряд ("Ошибки/Диагностика - ЭБУ - Ошибки ЭБУ")
- или из дисплеев "PAR" нажмите кнопку "F", затем нажимая ▼ выберите "Ошибки ЭБУ" - "SET".
- Коротко нажимая ▼ ▲ перебирайте все ошибки (при наличии ошибок). Для выхода нажмите "ESC".

5.5.2. Сброс ошибок

- *Протоколы «J1939, Корвет 10/11, Honda, Evinrude»:*

- Включите зажигание водного транспорта (не заводя двигатель).
- Переключитесь в "Дисплей ТО" - коротко нажимайте "PAR" до перехода в дисплеи ТО.
- Нажмите "SET" два раза ("Ошибки/Диагностика - ЭБУ").
- Коротко нажимая ▼ выберите "Сброс ошибок" (для протокола Evinrude - «Сброс сохр.ош.»), нажмите "SET".
- В случае, если ошибки сбросить не удалось, начните заново.

- *Протокол «Yamaha»:*

- коды ранее возникших неисправностей сохраняются в ЭБУ и могут быть прочитаны в разделе «Дисплей ТО - Ошибки/Диагностика - ЭБУ - Сервисные записи»
- для удаления сохраненных кодов неисправностей, зайдите в раздел «Дисплей ТО - Ошибки/Диагностика - ЭБУ - Сброс диагностики» и коротко нажмите "SET", ошибки будут удалены из памяти ЭБУ.

Для протоколов «Suzuki» и «NMEA2000» доступно только чтение ошибок, сброс невозможен. В протоколах «Карб.» и «Унив.» чтение и сброс кодов неисправностей не производится.

Если ошибка вызвана неисправностью систем двигателя, она может появиться снова. МК производит только считывание и сброс кодов ошибок, выдаваемых ЭБУ двигателя; самостоятельно (независимо от ЭБУ) ошибки не фиксирует. Из-за ограниченного объема памяти в МК заложена расшифровка только основных кодов ошибок, расшифровка расширенных кодов может быть недоступна. Описание кодов таких ошибок см. на сайте www.multitronics.ru, а также в документации на водное средство.

Причины возникновения ошибок, как правило, указаны в технической документации на двигатель.

5). “Дисплей параметры”

Для выбора дисплея мгновенных параметров коротко нажмите на кнопку “PAR”. Существует несколько типов отображения мгновенных параметров на дисплее МК:



Тип 1

Отображается 1 параметр в цифровом виде и 4 параметра в графическом виде.



Тип 2

Одновременно отображается 4 параметра (мультидисплей).
Количество мультидисплеев: 6



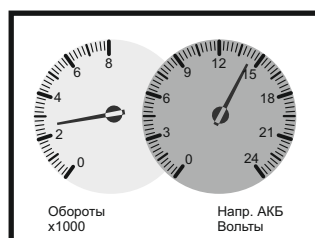
Тип 3

Одновременно отображается 6 параметров (мультидисплей).
Количество мультидисплеев: 1



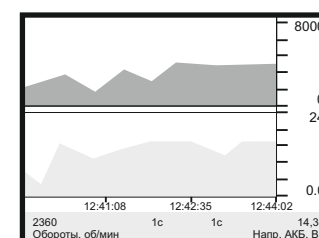
Тип 4

Отображается 9 параметров (мультидисплей).
Количество мультидисплеев: 3



Тип 5

Одновременно отображается 2 параметра в виде стрелочных указателей.
Количество мультидисплеев: 8



Тип 6

Отображение 1 или 2 параметров в виде графиков.
Количество мультидисплеев: 8

Переключение между типами дисплеев производится коротким нажатием на кнопку “SET”.

Переключение между мультидисплеями одного типа производится коротким нажатием на ▼ или ▲.

Смена одного параметра на другой (настройка мультидисплеев) производится в “Дисплее установок”.

Вызов “Горячего меню Параметры” производится коротким нажатием на кнопку “F”.

Выход из “Горячего меню Параметры” производится при нажатии на кнопку “ESC”.

5.1. Список доступных параметров.

Список параметров, доступных в “Дисплеях параметров”, зависит от протокола, по которому МК работает на водном средстве. Наличие параметра в списке не означает, что он будет отображаться при работе со всеми моторами. Возможные варианты:

1. Параметр может быть прочитан в выбранном протоколе диагностики и поддерживается ЭБУ мотора. В этом случае он будет отображаться в “Дисплее параметров” и будет доступен при настройке мультидисплея.
2. Параметр может быть прочитан в выбранном протоколе диагностики, но не поддерживается ЭБУ мотора. В этом случае параметр будет доступен при настройке мультидисплея, но в “Дисплее параметров” он будет отображаться в виде нулевого значения или прочерков.
3. Параметр не поддерживается выбранным протоколом диагностики. В этом случае параметр не будет отображаться в “Дисплеях параметров”, в “Дисплеях установок” он также не будет доступен при настройке мультидисплея.

Минимальный набор параметров доступен в универсальном режиме работы с ижнекторным или карбюраторным двигателем, при котором считывание информации с ЭБУ не производится.

Внимание! Без предварительного подключения к мотору, невозможно заранее определить, какие параметры будут отображаться на дисплее МК.

Все параметры, выводимые на дисплей компьютера, могут быть разделены на несколько групп:

- основные параметры
- дополнительные параметры, сервисные записи

В «Дисплеях пользователя» можно выбирать основные параметры и разместить их на дисплее в произвольном порядке (через «Дисплей установок» или программой Params32).

Дополнительные параметры и сервисные записи отображаются только в «Дисплее техобслуживания».

Основные параметры: показатели, считываемые бортовым компьютером с датчиков, рассчитываемые самостоятельно, а также считываемые из электронного блока управления двигателем. Для каждого протокола диагностики существует отдельный набор параметров. Отображаются в «Дисплеях пользователя».

Дополнительные параметры: показатели, считываемые из электронного блока управления двигателем — служат для углубленной диагностики электронных систем управления двигателем (дополнительные параметры, биты, флаги состояния переключателей, АЦП датчиков и т.д. - расположены в меню “Дисплей ТО - Ошибки/Диагностика - ЭБУ - Доп.параметры”). Для каждого протокола диагностики существует отдельный набор параметров. В «Дисплеях пользователя» отображение параметров из этого списка не производится.

5.2. "Горячее меню Параметры"

Меню позволяет осуществить быстрый доступ к 10 функциям, расположенным в "Дисплее установок". Для активизации нажмите на кнопку "F" из "Дисплея Параметры".

Нажмите \blacktriangledown \blacktriangle для выбора нужной строки, подтвердите нажатием на "SET".

Выход из горячего меню производится коротким нажатием на кнопку "ESC".

Настройка горячего меню производится из "Дисплея установок": выбрать строку, которую необходимо занести в горячее меню, коротко нажать на "F" и подтвердить нажатием на "SET". Цифра в строке слева указывает порядковый номер, под которым выбранная строка будет присутствовать в горячем списке.

Сброс (очистка) горячего меню производится из "Дисплея установок - Очистка гор. списков - Параметры".

5.3. "Обратный отсчет"

С помощью функции "Обратный отсчет" можно определить численные значения параметров в "прошлом времени". Функция доступна в графических дисплеях (тип 6) при остановленном двигателе.

1. Зайдите в "Дисплей установок - Дисплей - Графические" выберите "Обратный отсчет" нажмите "SET", выберите вариант "Да", нажмите кнопку "ESC" три раза до возврата в графический дисплей.

2. Нажимая \blacktriangledown \blacktriangle перемещайтесь по графику. Для просмотра других графиков в установленный момент времени выберите "Обратный отсчет - Нет", нажмите кнопку "ESC" три раза до возврата в графический дисплей, с помощью кнопок \blacktriangledown \blacktriangle выберите другой графический дисплей. Если вы хотите продолжить перемещение по графику выполните п.1.

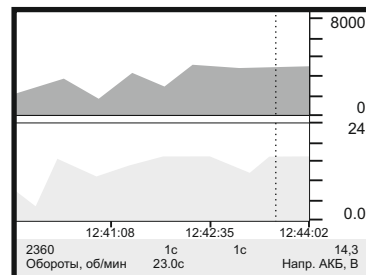
Вертикальная линия показывает выбранную временную точку, соответствующие ей значения параметров, времени и периодов отсчетов отображаются в нижней строке.

Если Вы находитесь в графическом дисплее при остановленном двигателе, по умолчанию функцию можно вызвать также из горячего меню.

1. Нажмите "F" с помощью кнопок \blacktriangledown \blacktriangle выберите строку "Обратный отсчет", нажатием "SET" выберите вариант "Да", нажмите кнопку "ESC" для возврата в графический дисплей.

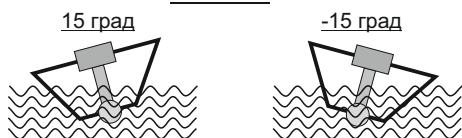
2. Нажимая \blacktriangledown \blacktriangle перемещайтесь по графику. Для просмотра других графиков в установленный момент времени выберите при помощи "F" "Обратный отсчет - Нет", нажмите кнопку "ESC" для возврата в графический дисплей, с помощью кнопок \blacktriangledown \blacktriangle выберите другой графический дисплей. Если вы хотите продолжить перемещение по графику выполните п.1.

После включения зажигания (при физическом замке зажигания), запуска двигателя (при виртуальном замке зажигания) или принудительном включении виртуального замка зажигания функция будет отключена автоматически.

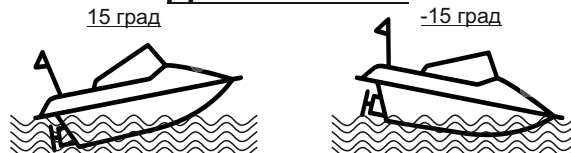


5.4. Крен и дифферент

КРЕН



ДИФФЕРЕНТ



Multitronics CL-650 измеряет углы крена и дифферента с помощью встроенного акселерометра и выводит данные параметры в «Дисплеях пользователя», что позволяет не допускать опрокидывания водного средства и определять оптимальный угол дифферента мотора и выход на режим глиссирования.

Крен - угол поперечного наклона водного средства вдоль оси движения:

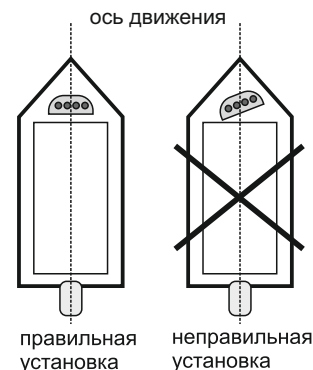
- положительное значение - наклон влево;
- отрицательное значение - наклон вправо.

Дифферент - угол продольного наклона водного средства по оси движения:

- положительное значение - подъем вверх;
- отрицательное значение - спуск вниз.

Перед использованием акселерометра, необходимо произвести его калибровку:

- Установите прибор в панель, затяните все элементы крепления прибора. Прибор должен располагаться строго перпендикулярно оси движения судна.
- Разместите водное средство на ровной поверхности, не допуская раскачивания.
- Зайдите в «Дисплей установок - Поправка - Калибр. наклона» и нажмите "SET".
- Проверьте правильность установки прибора и подтвердите калибровку нажатием "SET".
- После появления окна подтверждения, прибор зафиксирует текущее положение водного средства и в дальнейшем углы крена и курсового угла (дифферента) будут рассчитываться относительно текущего положения водного средства.



5.5. Дисплей с 5 параметрами

Дисплей предназначен для максимально комфортного восприятия передаваемой информации. Цифровое представление параметров комбинируется с графическим представлением.

Переключение параметров производится коротким нажатием на кнопки \blacktriangledown или \blacktriangle .

Выбор параметров для отображения в нижней части экрана производится в «Дисплее установок - Дисплей - Цифровые - Настр.параметров x1 - Настр.допанели».

Примеры настройки дисплеев:



6. "Дисплей Средние"

Для переключения в "Дисплей средних параметров" коротко нажимайте на кнопку "PAR".

Все средние параметры, индицируемые МК, разбиты на 4 дисплея.

Для переключения между дисплеями коротко нажмите \blacktriangledown или \blacktriangle .

Обнуление средних параметров в дисплеях производится независимо.

Короткое нажатие на кнопку "F" вызывает появление "Горячего меню Средние".

6.1. Дисплей "Средние/Поездка". Расчет параметров производится за одну поездку. Обнуление средних параметров в этом дисплее производится автоматически при каждом включении замка зажигания с учетом установки времени непрерывания поездки. Кроме этого возможен ручной сброс параметров.

6.2. Дисплей "Средние/Сброс1". Расчет параметров производится от сброса до сброса. Период автоматического сброса параметров в этом дисплее можно установить от 1 до 99 суток из "Дисплея Установок". Также возможен сброс только в ручном режиме самим пользователем. Используется дисплей для наблюдения недельной, месячной или сезонной статистики поездок.

6.3. Дисплей "Средние/Сброс2" (Заправка). Расчет параметров производится от заправки до заправки. В режиме "Бак Расчетный" сброс производится при любом увеличении количества топлива в баке. В режиме "Бак ДУТ ЭБУ" сброс производится при увеличении топлива в баке не менее, чем на 20% от объема бака. Кроме этого возможны установки периода сброса, как в "Дисплее Средние / Сброс1".

6.4. Дисплей "Средние/Накопительный". Дисплей рекомендуется использовать для общей статистики поездок. Сброс средних накопительных параметров производится только вручную.

В каждом дисплее средних параметров имеется соответствующий расчет стоимости поездок.

В "Дисплее Средние" отображаются 7 основных параметров:

Время	- время работы с заведенным двигателем
Пробег	- количество пройденных километров
Топливо	- количество израсходованного топлива
Скорость	- средняя скорость автомобиля
Расход на 100 км	- средний расход топлива на 100 км пути
Расход в час	- средний часовой расход топлива
Стоимость	- стоимость поездки

$$\text{Стоимость} = (\text{Стоимость топлива}) + (\text{Стоимость 1 км пробега}) * (\text{Пробег}) + (\text{Стоимость 1 часа поездки}) * (\text{Время});$$

$$\text{Стоимость топлива} = (\text{Расход топлива за поездку}) * (\text{Стоимость 1 литра топлива})$$

Для любого из шести "Дисплеев Средних параметров" стоимость 1 литра топлива, 1 км пробега и 1 часа поездки одинакова и задается из "Дисплея установок" - "Средние параметры".

7.1. "Горячее меню Средние"

"Горячее меню Средние" позволяет осуществить быстрый доступ к функциям, расположенным в "Дисплее установок - Средние". Для активизации нажмите на кнопку "F" из "Дисплея Средние".

Нажмите \blacktriangledown \blacktriangle для выбора нужной строки, подтвердите нажатием на "SET".

Выход из горячего меню производится коротким нажатием на кнопку "ESC".

Настройка горячего меню производится из "Дисплея установок": выбрать строку, которую необходимо занести в горячее меню, коротко нажать на "F" и подтвердить нажатием на "SET". Цифра в строке слева указывает порядковый номер, под которым выбранная строка будет присутствовать в горячем списке.

Сброс горячего меню производится из "Дисплея установок" - "Очистка гор. списков" - "Средние".

7). “Дисплей ТО”

Для переключения в Дисплей техобслуживания коротко нажимайте на кнопку “PAR”.

В «Дисплее ТО» возможно чтение дополнительных сервисных параметров, чтение и сброс кодов неисправностей, настройка периодичности предупреждения о проведении технического обслуживания.

Предупреждение о необходимости ТО возникает в том случае, когда параметр становится равным нулю. После прохождения ТО необходимо вручную ввести пробег до следующего ТО, а также дату его прохождения.

Наличие пунктов в меню зависит от выбранного протокола диагностики.

Дисплей ТО			
Параметр	ед.изм	диапазон	Описание
Ошибки / Диагностика (при входе в меню не работают функции маршрутного компьютера — статистика поездок)			
ЭБУ			
Ошибки ЭБУ		Чтение кодов ошибок ЭБУ.	
Сброс ошибок		Сброс текущих кодов ошибок. Производится только при остановленном двигателе, включенном зажигании и установленной связи между МК и ЭБУ двигателя. <i>Только для J1939, Корвет10/11, Honda</i>	
Запись ошибок		Включение ведения журнала ошибок. Использовать журнал удобно в случае редких ошибок, которые пропадают либо сбрасываются самим пользователем. При повторном возникновении можно читать текущие ошибки и одновременно видеть в журнале историю возникновения ошибок, а также соответствующий стоп-кадр (если поддерживается ЭБУ).	
Журнал ошибок		После предупреждения об ошибках ЭБУ, в журнале сохраняется номер ошибки и время/дата. Если протокол поддерживает чтение стоп-кадра, то читается стоп-кадр и, в случае положительного ответа ЭБУ, он также записывается в журнал ошибок. Если новая ошибка дублирует записанную в журнале, то она не перезаписывается (сохраняются данные первого возникновения ошибки)	
		1...7	Строки с сохраненной записью ошибки (номер ошибки и дата/время), а также данные стоп-кадра этой ошибки (до 7 ошибок/строк).
Очистка журнала		Очистка журнала ошибок, удаление сохраненных в нем данных.	
Доп.параметры		Выводятся все параметры ЭБУ, доступные в выбранном протоколе диагностики (неподдерживаемые параметры отображаются прочерками), биты и флаги состояния переключателей, АЦП датчиков.	
Сервисные записи		Чтение параметров сервисных записей ЭБУ: сохраненные ошибки системы, счетчики (максимальные обороты, перегревы, давление масла, кол-во запусков, моточасы), ID двигателя и т. д.	
Сброс диагностики		Сброс сохраненных ошибок из истории ошибок в сервисных записях. <i>Только для Yamaha, Honda</i>	
Сохран. ошибки		Сохраненные коды неисправностей, считываются из ЭБУ. <i>Только для Evinrude</i>	
Сброс Сохран.ош.		Сброс кодов сохраненных неисправностей в памяти ЭБУ. <i>Только для Evinrude</i>	
История ошибок		Журнал кодов неисправностей, сохраненный в ЭБУ мотора. <i>Только для Evinrude</i>	
Профиль оборотов		Журнал оборотов с разбивкой по диапазонам и времени использования. <i>Только для Evinrude</i>	
Профиль температур		Журнал температур первого и второго цилиндров двигателя, EMM (по времени). <i>Только для Evinrude</i>	
Мин.напр.АКБ	Вольт	6...20	Отображение минимального напряжения АКБ (как правило — в момент запуска двигателя).
Мин. Твоздуха	°С		Отображение минимальной температуры воздуха за сутки.
Макс. Твоздуха	°С		Отображение максимальной температуры воздуха за сутки.
Заряд АКБ	Вольт	6...20	Среднее напряжение АКБ при работающем двигателе.
Сроки ТО			
ТО моточас	ч	0...3000	Время работы двигателя до проведения техобслуживания
ТО тыс. км	тыс. км	0...99	Пробег до прохождения технического обслуживания.
Дата ТО	дд.мм.гг	0...9,9	Дата прохождения следующего технического обслуживания <i>день.месяц.год.</i>
Настр. использ.			
ТО моточасы		> Да Нет	Включение / отключение пункта меню по расчету времени техобслуживания в моточасах.
Инфо производителя		Отображение информации о производителе МК и версии ПО.	

8). “Дисплей установок”

Для выбора дисплея установок длительно нажмите на кнопку “PAR”.

Меню раздела установок разбито на несколько подразделов (списков) исходя из назначения функций.

Для входа в списки необходимо кнопками ▼ ▲ выбрать нужный список и коротким нажатием на “SET” войти в меню.

Выход из меню производится коротким нажатием на кнопку “ESC”.

Короткое нажатие на “SET” при выделенном параметре приведет к переключению его значения. Если параметр предусматривает более 2-х вариантов, он начнет мигать и перебор значений производится короткими нажатиями на ▼ ▲, для подтверждения необходимо коротко нажать “SET”.

Короткое нажатие на кнопку “F” из “Дисплея установок” добавит выбранную строку в конец соответствующего списка (max 10 строк) “Горячего меню” (Параметры, Средние, Таксометр, Парковка).

Сброс (очистка) горячих меню производится из “Дисплея установок” - “Очистка гор. списков”.

Существует четыре “Горячих меню”, вызываемых из разных дисплеев:

“Горячее меню Параметры” - вызывается из “Дисплея Параметры”, включает в себя установки из следующих списков:

- Управление
- Поправка
- Источники
- Границы
- Время
- Дисплей (только “Графические - Обратный отсчет”)
- Озвучивать сообщения

а также ТО: чтение ошибок

“Горячее меню Средние” - вызывается из “Дисплея Средние”, включает в себя установки из следующих списков:
Средние параметры

Наличие пунктов в меню зависит от выбранного протокола диагностики.

8.1. Управление	
Пункт в меню	Описание функции
Вирт. замок	Вкл. - принудительное начало работы МК, чтение параметров; Откл. - отключение МК, переход в ждущий режим
Конв.в NMEA	Включение трансляции параметров в шину CAN в протоколе NMEA2000: параметры работы двигателя считываются по оригинальному диагностическому протоколу производителя и передаются в общедоступном виде по протоколу NMEA2000 для дальнейшего считывания их другими устройствами (например картплоттером). Возможно объединение нескольких компьютеров Multitronics в единую сеть, при этом каждый компьютер будет отображать параметры, измеренные самостоятельно, и данные, полученные с мотора. Таким образом, возможно построение собственной сети NMEA2000 без использования дорогостоящих кабелей и оригинальных элементов системы. Для активации передачи данных в сеть NMEA2000: 1. Включите картплоттер (он должен полностью загрузиться). 2. Измените данную настройку на значение «ВКЛ.» 3. Выключите зажигание и дождитесь отключения дисплея МК, после этого включите зажигание (заведите двигатель). 4. Выберите параметры двигателя на картплоттере в соответствии с его инструкцией.
Адрес выдачи NMEA	Настраивается номер адреса NMEA2000, который будет присвоен бортовому компьютеру. Следует установить то значение, которое будет определяться картплоттером. После смены адреса необходимо отключить картплоттер от бортовой сети и подключить снова.
Вентилятор	Принудительное включение вентилятора системы охлаждения двигателя. Отключение вентилятора, перевод его работы в штатный режим, возможны только после выключения зажигания. Вкл — подана команда на принудительное включение вентилятора, вентилятор работает непрерывно. Откл — вентилятор работает в штатном режиме. <i>Только для протоколов Корвет 10/11</i>
Заправка до полн.	При вызове функции будет установлен объем полного бака, равный значению в меню Установки — Источники — Полный бак
Заправлено л	Ввод количества залитого топлива в бак (n-р показания счетчика бензоколонки). Введенное значение прибавляется к текущему значению остатка топлива в баке.
Теперь в баке л	Ввод остатка топлива в баке. Введенное значение заменяет текущее значение остатка топлива в баке.
Прогн. Проб. Экон.	Включение режима «Эконометр». Запуск эконометра. Устанавливается количество километров, которое необходимо проехать на остатке топлива в баке. При движении значение установленного пробега на остатке уменьшается, а при достижении нулевого значения функция отключается. При включенном режиме, в соответствии с установками, подаются соответствующие звуковые сообщения, сопровождаемые выводом информации на дисплей прибора: разница между текущим расчетным и установленным прогнозом пробега на остатке топлива в км, “+/- ...км”. Положительная разница соответствует экономичной поездке и указывает на то, что указанное количество километров можно проехать сверх установленного пробега. Для отключения данной функции, если она была запущена, установите расчетное значение пробега на остатке топлива равное нулю.
% на впрыск	Включение или отключение функции «Контроль за качеством топлива» по времени впрыска: с высокой точностью на прогретом двигателе отслеживается изменение длительности впрыска на холостом ходу и отображается % их увеличения по сравнению с эталоном. Включать функцию нужно на абсолютно исправном транспортном средстве, который заправлен качественным топливом, на прогретом двигателе и при отключенных потребителях электроэнергии (освещение, вентиляция и т.д). Эталон будет задан автоматически при оборотах холостого хода (менее 1000 об/мин) и нулевой скорости через 10 сек. после выполнения заданных условий. Увеличение длительности впрыска и расхода в час на холостом ходу может быть вызвано ухудшением состояния топливных и других систем двигателя, использованием некачественного топлива. <i>Рекомендуется использовать данный способ, когда параметр «Время впрыска» отображается МК.</i>
% Расход	Включение или отключение функции «Контроль за качеством топлива» по расходу топлива.
Сушка свечей	Используется для облегчения запуска двигателя в сырую и морозную погоду. На свечи зажигания в течение 30 секунд подаются импульсы системы зажигания, в результате чего свечи зажигания предварительно прогреваются, а также устраняется конденсат из свечного зазора. Повторная сушка свечей возможна не ранее, чем через 3 мин. Для запуска сушки включите зажигание и нажмите “SET”. <i>Только для протоколов Корвет 10/11</i>
Сброс ЭБУ	Сброс аналогичен отключению АКБ: перезапуск ЭБУ, сброс ошибок, память обучения сохраняется. Выполнять на заглушенном двигателе. <i>Только для: Корвет 10/11</i>
Общий сброс	Сброс всех настроек и возврат к заводским установкам.

8.2. Поправка

№	Пункт в меню	Функция	Значение	Описание функции
Порядковый номер в горячем списке «Параметры»	Поправ. Расх.	Поправка расхода топлива (%)	-99,0...+999,9	Самостоятельно рассчитанная поправка по расходу топлива. Необходимая величина коррекции в процентах определяется: $\text{поправка} = ((\text{Эт} * (100 + y\%)) / \text{Из}) - 100$, где "Эт" - Эталонное значение расхода топлива; "Из" - Измеренное МК значение расхода топлива в дисплее "Средние/Накопительный"; "у%" - поправка расхода, установленная до момента измерения.
	Эт. расход	Эталонный расход (литры)	5...99,9	Значение реально израсходованного количества топлива для автоматического расчета поправочного коэффициента по расходу топлива. Заносится по показаниям бензоколонки или заправочной емкости.
	Попр.Твоз.	Поправка температуры воздуха (°C)	-20...20	Поправка отображаемой температуры окружающего воздуха.
	Попр.Уакб	Поправка индикации напряжения АКБ (В)	-0,5...+0,5	Установленная поправка прибавляется к измеренному напряжению АКБ.
	Нач. пробег	Начальный пробег (км)		Предназначен для ввода пробега, отображаемого до установки бортового компьютера, введенное значение прибавляется к параметру "Пробег общий" дисплея "Средние/сброс" и далее показывает реальный пробег транспортного средства, а не только с момента установки бортового компьютера.
	Полярность	Полярность форсунки	> - +	Для правильного расчета расхода топлива выбирается полярность управляющего сигнала на форсунке. При правильной установке расход топлива при увеличении газа должен увеличиваться. <i>Только для «Дисплей установок - Источники - Обороты Форс (или Расход Форс)»</i>
	Тахометр	Корректировка тахометра	>1 2 4	Для правильной индикации оборотов двигателя в зависимости от системы впрыска (последовательный, парный или параллельный впрыск) установите коэффициент, при котором правильно показываются обороты холостого хода. <i>Только для «Дисплей установок - Источники - Обороты Форс (или Расход Форс)».</i>
	Лин.калибр. бака	Линейная калибровка бака		Запуск линейной калибровки бака, подробнее см. стр. 11
	Сброс Калибр.7	Сброс калибровки по 7 точкам		Сброс калибровочной таблицы, созданной в процессе калибровки по 7 точкам.
	Тарировка бака	Тарировка бака		Запуск нелинейной тарировки бака, подробнее см. стр. 11
	Кал.Трим.мин.	Калибровка минимального положения датчика трима (град)	-2...-10	Задание точки максимально погруженного в воду положения лодочного мотора. Для калибровки требуется включить зажигание либо завести двигатель, максимально опустить мотор и ввести значение угла его положения в градусах (на экране отобразится текущее значение напряжения датчика трима). <i>Только при подключении к датчику трима.</i>
	Кал.Трим.макс.	Калибровка максимального положения датчика трима (град)	-1...90	Задание точки максимально поднятого из воды положения лодочного мотора. Для калибровки требуется включить зажигание либо завести двигатель, максимально поднять мотор и ввести значение угла его положения в градусах (на экране отобразится текущее значение напряжения датчика трима). <i>Только при подключении к датчику трима.</i>
Калибр. наклона	Калибровка акселерометра		Калибровка акселерометра — перед калибровкой установите водное средство на ровную поверхность (без волн) и подтвердите задание нулевого положения кнопкой «SET».	

8.3. Источники

№	Пункт в меню	Функция	Значение	Описание функции
Порядковый номер в горячем списке «Параметры»	Замок	Источник включения замка зажигания	► Вирт Физич	Вирт - подключение МК к замку зажигания не требуется, включение МК в этом режиме производится автоматически после запуска двигателя либо через «Дисплей установок - Управление - Вирт. замок»; отключение МК производится после остановки двигателя. Физич - требуется подключение МК к электрической цепи «Зажигание».
	Замок Уров.	Чувствительность виртуального замка зажигания	1 >2 3	Настраивается чувствительность срабатывания виртуального замка зажигания. 1 - мин. чувствительность; 3 - макс. чувствительность (возможны ложные включения МК при срабатывании сигнализации и др.).
	Опр.прот.	Ручной или автоматический выбор протокола	>Авт Руч	Авт - производится автоматический поиск протокола. Если автоматически определить протокол не удалось, МК переключается в универсальный режим работы. Руч - ручной выбора протокола. Режим используется в том случае, если заранее известен протокол, по которому МК будет работать с а/м, либо в случае, если автоматически протокол определить не удалось и требуется ручной выбор.
	Проток.	Выбор протокола для ручной установки	J1939...Унив	Выбор протокола обмена в случае, если установлен Ручной режим определения протокола. Для некоторых протоколов возможен выбор доп. параметров, влияющих на работу МК по линии диагностики (подтип протокола, тип двигателя, тип ошибок и др.) - изменяются в случае некорректного отображения соответствующих параметров. <i>Доступен только при значении «Протокол Руч».</i>
	Двигатель	Выбор двигателя в NMEA2000	Все; 1; 2	Выбор двигателя, подключенного к сети NMEA2000 (в случае, если двигатель не один). <i>Для протокола «NMEA2000»</i>
	Имп. на 1 об.	Количество импульсов на 1 оборот	0,5, 1,0, 2,0, 4,0, 8,0	Указывается количество импульсов с прерывателя, необходимых для совершения 1 оборота двигателя <i>Для протокола «Карб» при подключении к катушке зажигания.</i>
	Расчет расх.	Способ расчета расхода топлива	>1 2 3	Изменение способа расчета расхода топлива (в случае несоответствия реальным показателям после калибровки или нулевого значения данного параметра). <i>Только для протокола «J1939»</i>

Источники - продолжение

№	Пункт в меню	Функция	Значение	Описание функции
Порядковый номер в горячем списке «Параметры»	Бак тип	Источник для расчета остатка топлива в баке	>Расчетный ДУТ ДУТ ЭБУ	Расчетный - не требуется подключение к датчику уровня топлива автомобиля. Пользователь каждый раз при заправке корректирует показания топлива в баке, после чего МК в процессе поездки рассчитывает остаток путем вычитания израсходованного количества топлива. Данный режим будет иметь очень высокую точность, т.к. не зависит от исправности датчика уровня топлива, напряжения бортовой сети, а также положения водного средства. Корректировка остатка топлива в баке производится через «Дисплей установок - Управление» с помощью функций «Заправка до полного», «Заправлено» или «Теперь в баке» в зависимости от того, каким способом надо скорректировать объем топлива. ДУТ - показания остатка топлива в баке считываются с датчика уровня топлива. Требуется подключение к датчику уровня топлива. В этом режиме остаток топлива рассчитывается автоматически по напряжению на ДУТ. В случае неудовлетворительной работы ДУТ рекомендуется пользоваться использовать установку «Расчетный». Для правильной работы требуется калибровка (см. стр.) ДУТ ЭБУ - показания остатка топлива в баке считываются с линии диагностики, не требуется подключение к датчику уровня топлива (только для J1939, NMEA2000). Для правильной работы требуется калибровка.
	Полный бак	Установка объема бака (литры)	20...2000	Значение объема бака автомобиля. При выборе «Заправка до полного» из «Дисплея установок - Управление» будет установлен объем бака, равный введенному значению. При установке свыше 200, остаток в баке отображается с точностью до 1 литра (иначе до 0,1 л).
	Бак	Метод калибровки бака	>Калибров.2 Калибров.7 Тарирован. Некалибр.	Калибров.2 - калибровка бака производится по двум крайним точкам (при пустом и полном баке). Рекомендуется для ДУТ с линейной зависимостью напряжения от количества топлива в баке. Порядок калибровки: см. стр. 11 Калибров.7 - калибровка бака производится по 7 точкам. Рекомендуется, если способ «Калибров.2» не дает нужной точности. Порядок калибровки: см. стр. 11 Тарирован. - автоматическая тарировка бака (только в случае откалиброванного расхода топлива). Производится автоматическая тарировка бака во множестве точек по мере расходования топлива. Данный способ дает наибольшую точность, однако является очень чувствительным: в процессе выполнения могут возникать ошибки из-за резких колебаний или нестабильных характеристик ДУТ; при возникновении ошибки тарировка прекращается. Порядок калибровки: см. стр. 11 Некалибр. - остаток топлива считывается из ЭБУ (в процентах) и умножается на объем бака («Полный бак»), калибровку бака производить не требуется, точность зависит от датчика уровня топлива и ЭБУ двигателя (только для «Бак тип ДУТ ЭБУ»). <i>Доступен только при значении «Бак тип ДУТ ЭБУ».</i>
	Скорость	Источник показаний скорости	>ЭБУ Датч GPS	ЭБУ - показания скорости считываются с линии диагностики. Датч - показания скорости считываются с внешнего GPS-датчика скорости Multitronics (только при условии установки Замок — Вирт.) GPS — показания скорости считываются с встроенного GPS-приемника.
	Расход	Источник расчета расхода топлива	>ЭБУ Форс	ЭБУ — расход топлива рассчитывается по данным, полученным от ЭБУ, подключение к форсунке не требуется. Форс — расход топлива рассчитывается по данным, полученным непосредственно с форсунки а/м (только для бензиновых двигателей). Подключение к форсунке на дизельных двигателях неприемлемо из-за ее конструктивных особенностей.
	Обороты	Источник измерения оборотов	>ЭБУ Форс	ЭБУ - обороты считываются с линии диагностики, соединение с форсункой не требуется. Форс - обороты считываются непосредственно с форсунки.
	Прогноз	Расчет прогноза пробега на остатке топлива	>Средн Ручн 10км	Прогноз пробега = остаток топлива в баке / средний расход x 100 км Возможно три способа расчета среднего расхода топлива: Средн. - средний расход топлива на 100 км, величина которого соответствует длительному усреднению с учетом смешанного типа вождения в городе и на трассе. 10 км - средний расход топлива за последние 10 км, отражающий оперативный фактор вождения в городе и на трассе, с учетом возможного изменения стиля вождения. Ручн. - введенное вручную значение среднего расхода на 100 км.
	P/100 руч	Значение среднего расхода на 100 км (л / 100 км)	0...30	Введенное вручную значение среднего расхода на 100 км, исходя из которого будет рассчитываться прогноз пробега на остатке топлива. <i>Доступен только при значении «Прогноз Ручн.».</i>
	Упр. яркостью	Управление регулировкой яркости дисплея	>Время Откл.	Время - яркость регулируется в зависимости от текущего времени. Откл. - ручная регулировка яркости. <i>нажимайте «F» (при нахождении в «Дисплеях Параметры и Средние»).</i>
	День		0:00...23:59	Время установки уровня «Яркость / День». <i>Только при «Упр.яркостью - Время»</i>
	Ночь		0:00...23:59	Время установки уровня «Яркость / Ночь». <i>Только при «Упр.яркостью - Время»</i>
	Напр. АКБ	Источник чтения напряжения бортовой сети	>ЭБУ Датчик	ЭБУ — напряжение бортовой сети считывается из ЭБУ двигателя. Датчик — напряжение бортовой сети рассчитывается бортовым компьютером самостоятельно в точке подключения .
	Трим	Напряжение датчика трима	>ЭБУ Датч	ЭБУ — чтение напряжения датчика трима (положения мотора) из диагностической линии. Датч — чтение напряжения датчика трима при непосредственном подключении к нему.
Подпись темп	Источник расположения датчика внешней температуры	>воз вод дв.	Выбирается место, где установлен внешний датчик температуры Multitronics. Воз — расположен в салоне и измеряет температуру окружающего воздуха. Вод — расположен за бортом плавательного средства и измеряет температуру воды. Дв. - расположен на двигателе и измеряет температуру двигателя (только для карбюраторных моторов; при выборе пункта, становится доступно предупреждение о перегреве двигателя)	

8.4. Границы

№	Пункт в меню	Функция	Значение	Описание функции
Порядковый номер в горячем списке «Параметры»	Граница ТОЖ	Граница превышения темп. двигателя (°C)	30...150 >150	При превышении установленной границы МК выдаст сообщение о перегреве двигателя и отобразит численное значение превышенного параметра.
	Граница Т.цил.	Граница превышения температуры цилиндра (°C)	30...200 >150	При превышении установленной границы МК выдаст сообщение о перегреве двигателя и отобразит численное значение превышенного параметра. <i>Только для протокола «Honda»</i>
	Граница Обор.	Граница превышения оборотов (об/мин)	2500...8000 >8000	При превышении установленной границы МК выдаст сообщение о превышении оборотов и отобразит численное значение превышенного параметра.
	Граница Скор.	Граница превышения скорости (км/ч)	40...200 >200	При превышении установленной границы МК выдаст сообщение о превышении скорости и отобразит численное значение превышенного параметра.
	Ост. бака	Граница низкого уровня топлива (л)	5...99 >5	При снижении уровня топлива в баке ниже установленной границы МК выдаст сообщение о низком уровне топлива и отобразит численное значение параметра.
	Низ.напр. АКБ	Граница пониженного напряжения (В)	9...13,9 >10,5	При падении напряжения ниже границы, МК выдаст сообщение о слишком низком напряжении (только при работающем двигателе). При запуске предупреждения нет.
	Выс.напр. АКБ	Граница повышенного напряжения (В)	14...16 >15,5	При превышении напряжения выше указанной границы МК выдаст сообщение о слишком высоком напряжении и отобразит численное значение параметра.
	Впрыск/ Расх %	Граница превышения длительности впрыска и мгновенного расхода в час на холостом ходу (%)	1...99 >9	Устанавливается граница, при превышении которой МК предупредит об изменении качества топлива (при вкл. функции «Контроль за качеством топлива»). Положительное изменение - отражает увеличение времени впрыска и расхода на холостом ходу на указанное количество процентов, топливо хуже эталонного. Отрицательное изменение - отражает уменьшение времени впрыска и расхода на холостом ходу на указанное количество процентов, топливо качественнее эталонного. Режим может работать неправильно при включенных потребителях энергии.
	Расх 100/час	Граница переключения мгновенного расхода	5...15 >10	Граница скорости для переключения отображения мгновенного расхода топлива с л/час на л/100 км.
	Прогрев ДВС	Граница прогрева двигателя (°C)	10...110 >70	При достижении температуры двигателя установленной границы МК выдаст предупреждение о достаточном прогреве двигателя.
	Р/100 стрелки	Размерность циферблата при отображении мгновенного расхода топлива	>24/80 24 80	Размерность циферблата при отображении мгновенного расхода топлива на 100 км. 24/80 — от 0 до 24 при расходе топлива до 24 л/100 км, от 0 до 80 при расходе свыше 24 л/100 км 24 — от 0 до 24 при любом значении мгновенного расхода топлива 80 — от 0 до 80 при любом значении мгновенного расхода топлива
	Граница МДВ	Граница превышения темп. масла двигателя (°C)	30...150 >150	При превышении установленной границы МК выдаст сообщение о перегреве масла двигателя и отобразит численное значение превышенного параметра. <i>Только для протоколов «Honda, NMEA2000»</i>
	Трим нижн.пр.	Граница минимального трим (град)	-9...14 >5	Граница предупреждения слишком низкого положения двигателя (по датчику трима).
Трим верх.пр.	Граница максимального трим (град)	6...90 >15	Граница предупреждения слишком высокого положения двигателя (по датчику трима).	

8.5. Время

№	Пункт в меню	Функция	Значение	Описание функции
Порядковый номер в горячем списке «Параметры»	Дата	Установка даты	дд.мм.гг	Установка текущей даты в формате <i>день:месяц:год</i> . Циклические нажатия на кнопку «SET» приводят к поочередному выбору группы для редактирования: «SET» - «▲ ▼» установка дня «SET» - «▲ ▼» установка числа месяца «SET» - «▲ ▼» - «SET» установка года и выход из режима редактирования
	Время	Установка времени	чч:мм	Установка текущего времени в формате <i>часы:минуты</i> . Циклические нажатия на кнопку «SET» приводят к поочередному выбору группы для редактирования: «SET» - «▲ ▼» установка текущего часа «SET» - «▲ ▼» - «SET» установка минут и выход из режима редактирования
	Время	Источник даты и времени	Руч. GPS	Руч. - бортовой компьютер отображает дату и время, установленные вручную. GPS — дата и время устанавливаются по показаниям встроенного GPS-приемника.
	Поясн.попр. GPS	Часовой пояс	-12...+14 >3	Выбор часового пояса для корректного отображения времени.
	Поправка время	Поправка хода часов (сек.)	-30...30 ►0	Отрицательное значение - уменьшение скорости хода часов. Положительное значение - увеличение скорости хода часов. Корректировка производится 1 раз в сутки на установленное количество секунд.
	Будильник	Время включения будильника	чч:мм	Установка времени включения будильника в формате <i>часы:минуты</i> . При срабатывании будильника звучит звуковой сигнал и на дисплее выводится сообщение «Будильник!», сигнал звучит в течение 1 минуты или до нажатия на любую кнопку. Будильник сработает только в том случае, если выставлен параметр «Будильник Акт.» (см. далее).
	Будильник	Активация будильника	►Пас. Акт.	Пас. - срабатывание будильника запрещено, звуковой сигнал и предупреждение на дисплее выводится не будут. Акт. - срабатывание будильника разрешено, сигнал раздастся в установленное время и будет звучать 1 мин. или до нажатия любой кнопки МК.

8.6. Дисплей

Пункт в меню	Описание функции
Цветовая схема	Выбор цветовой схемы (1, 2, 3, Пользователя)
Сохранить цветовую схему	Сохранение цветовой схемы пользователя.
Палитра цветов (Ц. 1...16 R G B)	Настройка цветовой палитры по RGB-каналам: R - установка красного цвета, G - установка зеленого цвета, B - установка синего цвета.
Скор. вывода	Установка скорости вывода на дисплей 1...4 раза в сек., время изменения мгновенных параметров не зависит от установки, а определяется скоростью работы МК по протоколу.
Яркость / День	Уровень яркости днем - способ переключения зависит от установки «Упр. яркостью»
Яркость / Ночь	Уровень яркости ночью - способ переключения зависит от установки «Упр. яркостью»
Цифровые	
Настройка цветов	Настройка цветовой гаммы в «Дисплеях Параметры» тип 1, 2, 4
Нечет.строка Текст	Выбирается цвет шрифта в нечетной строке (либо в параметре, находящемся в нечетной позиции).
Нечет.строка Фон	Выбирается цвет фона в нечетной строке.
Четн.строка Текст	Выбирается цвет шрифта в четной строке (либо в параметре, находящемся в четной позиции).
Четн.строка Фон	Выбирается цвет фона в четной строке.
Рамка	Выбирается цвет разделительной рамки для дисплеев Тип 2 и Тип 4.
Актив.меню Текст	Выбирается цвет шрифта выделенного меню или параметра
Актив.меню Фон	Выбирается цвет фона выделенного меню или параметра.
Горяч.меню Текст	Выбирается цвет шрифта порядкового номера в горячих списках
Тип x4	Вариант цветового оформления «Дисплеев пользователя» тип 2
Тип x6,x9	Вариант цветового оформления «Дисплеев пользователя» тип 3, 4
Настр. параметров x4	Формирование мультидисплеев дисплея Параметры тип 2; включение/отключение отображения Дисплеев
Настр. параметров x9	Формирование мультидисплеев дисплея Параметры тип 4; включение/отключение отображения Дисплеев
Настр. параметров x1	Включение/отключение отображения параметров в «Дисплее пользователя» тип 1 Выбор параметров, выводимых на дополнительной панели внизу экрана.
Настр. параметров Ср.	Включение/отключение отображения «Дисплеев средние»
Настр. параметров x6	Включение/отключение отображения «Дисплея пользователя» тип 3, формирование мультидисплея
Прогрессбар	Значение шкалы прогресс-бара в дисплее тип 1 и 3. Макс — максимальное значение шкалы равно максимально возможному значению параметра. Границы — максимальное значение шкалы равно установленной границе предупреждения параметра (Дисплей установок — Границы).
Графические	
Настройка цветов	Настройка цветовой гаммы в «Дисплеях Параметры» тип 6
Оси Текст	Выбирается цвет линий горизонтальных и вертикальных осей
Оси Фон	Выбирается цвет фона дисплеев Параметры тип 6
График 1 Цвет	Выбирается цвет графика №1 (верхний)
График 2 Цвет	Выбирается цвет графика №2 (нижний)
Подписи Фон	Выбирается цвет фона, на котором отображаются подписи на графиках
Настройка параметров	Выбираются пары параметров, которые будут отображаться на графиках.
Диапазон граф.	Авт - производится пересчет max и min значения параметра в зависимости от его текущего значения. Мах - построение графиков всегда ведется в максимально возможных границах параметра.
Период графики	Установка времени (0,25...99 сек), через которое будет перестраиваться график параметра. <i>Период графики должен быть одинаковый для параметров, отображаемых на дисплее одновременно.</i>
Обратный отсчет	Включение функции «Обратный отсчет», подробно см. п.
Стрелочные	
Настройка цветов	Настройка цветовой гаммы в «Дисплеях Параметры» тип 5
Основной Фон	Выбирается цвет фона дисплеев Параметры тип 5
Подписи Текст	Выбирается цвет текста подписей под циферблатами
Подписи Фон	Выбирается цвет фона, на котором отображаются подписи
Левый циферб. Цвет	Выбирается цвет левого циферблата
Правый циферб. Цвет	Выбирается цвет правого циферблата
Левая шкала Текст	Выбирается цвет цифр на левом циферблате
Правая шкала Текст	Выбирается цвет цифр на правом циферблате
Стрелка левая	Выбирается цвет стрелки на левом циферблате
Стрелка правая	Выбирается цвет стрелки на правом циферблате
R/100 24/80	Выбирается цвет циферблата при превышении значения мгновенного расхода 24 литра на 100 км
Настр. параметров	Выбираются пары параметров, которые будут отображаться в виде циферблатов.
Динамика Сглаживать / Данные	Сглаживать - плавное движение стрелок, происходит с небольшой задержкой при изменении параметра. Данные - стрелки показывают текущее значение параметра, при резком изменении могут быть рыбки.
Заставка	Отключение заставки при включении МК.
Подпись дисп.	Отключение названий дисплеев: при нажатии на кнопки сразу будут отображаться параметры выбранного дисплея, название дисплея не выводится и не озвучивается.

8.7. Озвучивать сообщения

№	Пункт в меню	Функция	Значение	Описание функции	
	Журнал предупр.	Журнал предупреждений		В журнале регистрируется последнее время срабатывания каждого предупреждения. Очистка журнала 00 часов 00 минут. Используйте журнал в конце поездки для анализа аварийных ситуаций и контроля событий в случае, если во время поездки звуковое оповещение предупреждений отключено или вы пропустили предупредительное сообщение.	
	Частота звука	Частота звуковых предупреждений	2000...5000 >3100	Выбор тональности звуковых предупреждений о выходах параметров за границы установленных диапазонов (меньше число — ниже звук, больше число — выше звук).	
	Откл. звук	Отключение звукового сопровождения	>Нет Замок Да	Нет — звуковые сопровождения подаются в соответствии с настройками. Замок - полное отключение звукового сопровождения, в т.ч. при нажатии на кнопки, до выключения зажигания. После включения зажигания звуковое сопровождение снова будет работать. Да - полное отключение звукового сопровождения, в т.ч. при нажатии на кнопки, предупреждения озвучиваются в соответствии с настройками.	
	Высокое Уакб	Оповещение о повышенном напряжении	>ББ	Первый символ устанавливает тип первого оповещения после включения замка зажигания, второй символ устанавливает тип всех последующих оповещений до отключения замка зажигания. Циклические нажатия на кнопку « SET » приводят к поочередному выбору группы для редактирования	
	Низкое Уакб	Оповещение о пониженном напряжении	>ББ		
	Превыш. Скорость	Оповещение о превышении скорости	>ББ	О - отсутствуют звуковые и текстовые сообщения. Н - отсутствие звуковых предупреждений, вывод только текстового сообщения. Б - предупреждение в виде длинного "Бип", вывод текстового сообщения.	
	Скор. прорез.	Прореживание предупреждений о превышении скорости (мин)	П, 0...99 >0	Предупреждение о превышении скорости блокируется на установленное время, если в течение небольшого промежутка времени оно срабатывало несколько раз. П - звучит тоновый сигнал при превышении скорости выше границы (Озвуч.сообщения - Граница.скор.) и сигнал "бип" при уменьшении скорости ниже границы. Данный способ позволяет определить момент превышения скорости и возврата к допустимому скоростному режиму на слух, не отвлекаясь от контроля за окружающей ситуацией.	
	Превыш. обороты	Оповещение о превышении оборотов двигателя	>ББ	О - отсутствуют голосовые и текстовые сообщения. Н - отсутствие звуковых предупреждений, вывод только текстового сообщения. Б - предупреждение в виде длинного "Бип", вывод текстового сообщения.	
	Остаток бака	Оповещение о низком остатке топлива в баке	>ББ		
	Выполнить ТО	Оповещение о необходимости выполнения ТО	>Б		
	Эконометр	Оповещение в режиме «Эконометр»	>ББ	Первый символ программирует сигналы оповещения при неэкономной поездке (перерасходе топлива). Второй символ - при экономной поездке.	
	Эконом. период		1...20 >2	Период озвучивания сообщений в режиме «Эконометр».	
	Полный бак	Оповещение при заправке бака до полного	>Б	О - отсутствуют звуковые и текстовые сообщения. Н - отсутствие звуковых предупреждений, вывод только текстового сообщения. Б - предупреждение в виде длинного "Бип", вывод текстового сообщения.	
	% Впрыск/расход	Оповещение функции «Контроль качества топлива»	>Б		
	Неисправность	Оповещение при возникновении ошибки в ЭБУ	>Б		
	Перегрев ОЖ	Оповещение при высокой темп. охлаждающей жидкости	>ББ		
	Перегрев воды				
	Перегрев двиг				
	Перегрев МДВ	Оповещение при высокой темп. масла двигателя	>ББ		
	Перегрев цил	Оповещение при высокой темп. цилиндров	>ББ		
	Прогрев ДВС	Оповещение при прогреве двигателя	>Б		
	Трим	Оповещение при недопустимом положении двигателя (трим)	>00		
	Кнопки звук	Отключение звука нажатия на кнопки	>Вкл Откл		Отключение звука нажатия кнопок. Все остальные предупреждения работают согласно установкам.
	Замок звук	Отключение звукового приветствия при включении зажигания	>Вкл Откл		Отключение звукового приветствия при каждом включении зажигания.

Порядковый номер в горячем списке «Параметры»

8.8. Средние параметры

№	Пункт в меню	Функция	Значение	Описание функции
Порядковый номер в горячем списке «Средние»	Сброс Поездка			Принудительное обнуление средних параметров за поездку
	Сброс Сброс1			Принудительное обнуление средних параметров в «Дисплее Средние / Сброс1»
	Сброс Сброс2			Принудительное обнуление средних параметров в «Дисплее Средние / Сброс2»(заправка)
	Сброс журналы			Принудительное обнуление журнала средних параметров за поездку и журнала заправок.
	Стоимость 1ч	Стоимость 1 часа поездки (у.е.)	0...99,9	Стоимость 1 часа поездки. Оценивается в условных единицах, в их качестве могут выступать рубли, гривны, доллары и т.д.
	Стоимость 1км	Стоимость 1 км поездки (у.е.)	0...99,9	Стоимость 1 километра поездки
	Стоим.Бенз.1л	Стоимость 1 литра топлива (у.е.)	0...99,9	Стоимость 1 литра топлива
	Автосброс1	Период автоматического сброса	>Ручн. 1...99 сут.	Через установленный период времени автоматически сбрасываются параметры в «Дисплее Средние/Сброс1». При установке "Ручн." параметры сбрасываются вручную (пункт «Сброс Поездка»).
	Автосброс2	Период автоматического сброса	>Запр. Ручн. 1...99 сут.	Сброс параметров в «Дисплее Средние / Сброс2» (от заправки до заправки). Запр. - сброс при заправке (изменении количества топлива в баке). Для «Бак ДУТ ЭБУ» - при увеличении примерно на 20% от объема откалиброванного бака; для «Бак Расчетный» - при любом положительном изменении.
	Непрер. Поездки	Время непрерывания поездки (мин)	0...995 >0	Расчеты в дисплее Дисплее Средние/За поездку не прерываются, если двигатель остановлен менее указанного времени. Принудительное продолжение поездки - «Журнал поездок — Продолжить» (см. далее).
	Показ. Поездки	Переключение в «Дисплей Средние / Поездка» после остановки двигателя	>-- Да	При установке «Да» при каждой остановке двигателя производится автоматическое переключение на 5 секунд в «Дисплей Средние / Поездка».
	Журнал. авт.	Автоматическая запись журнала поездок	>Откл. Вкл.	При установке «Вкл» все поездки записываются в журнал автоматически, иначе запись возможна только в ручном режиме. Для правильной работы установите текущее время и дату.
	Журнал поездок			Управление журналом поездок (данные «Дисплея Средние / Поездка»)
	Продолжить	Нет Да	Для принудительного продолжения расчета средних параметров за поездку необходимо, не заводя двигатель и не включая зажигание, кнопкой «SET» выбрать вариант «Да» и завести двигатель.	
	Записать		Ручная запись средних параметров за поездку в журнал поездок при отключенной автоматической записи. При коротком нажатии «SET» выводится список в формате «№ время дата»; средние параметры возможно сохранить в пустой ячейке или заменить уже существующие.	
	Просмотреть		Просмотр журнала поездок.	
Журнал заправок			Журнал поездок от заправки до заправки (данные «Дисплея Средние Сброс2/ Заправка»)	

8.9. Очистка горячих меню

Пункт в меню	Описание функции
Параметры	Очистка «Горячее меню Параметры». Для подтверждения нажмите SET, для отмены - ESC.
Средние	Очистка «Горячее меню Средние».

9). Решение проблем

При возникновении проблем в работе МК либо с целью восстановить заводские настройки рекомендуется сделать **общий сброс**:

1. Отключите питание МК.
2. При отключенном питании нажмите кнопку **"SET"** и, не отпуская ее, подайте питание на МК.
3. После появления надписи "Сброс всех установок Произвести? Set - да" подтвердите сброс коротким нажатием **"SET"**.

Неисправность	Причина	Способ устранения
При включённом работающем двигателе не показываются параметры, связанные с работой двигателя: обороты, расход топлива, температура двигателя и тд. Кроме протоколов "Унив" и "Карб".	Это означает, что прибор не может установить связь с ЭБУ по линии диагностики	Проверьте правильность и надежность подключения МК к указанному контакту колодки диагностики. Проверьте модель Вашего блока управления. Правильная работа обеспечивается только для ЭБУ, указанных в инструкции .
При включённом зажигании неправильно показываются параметры, связанные с работой двигателя: температура двигателя, дроссель и тд.	Неправильно определен протокол обмена.	Выберите правильный протокол обмена. Если правильного результата не удалось добиться, используйте универсальный режим работы.
При включённом зажигании не показываются параметры, связанные с расходом топлива.	Не выбран режим "Расход ЭБУ", или в режиме "Расход форс" нет соединения с форсункой.	Выберите «Дисплей установок - Источники - Расход ЭБУ» Для режима "Расход Форс" установите соединение с форсункой. Подключитесь к другому проводу форсунки. Карбюраторный двигатель - при работа по протоколу "Карб" расход топлива не показывается (отсутствуют необходимые датчики).
При включённом зажигании в Универсальном режиме или в режиме "Расход Форс" не показываются обороты и расход топлива, не рассчитываются средние параметры.	Отсутствует соединение МК с форсункой а/м	Проверьте правильность и надежность подключения МК к форсунке. Подключитесь к другому проводу форсунки.
В Универсальном режиме или в режиме "Обороты Форс" неправильно показываются обороты двигателя (отличаются в 2 или в 4 раза).	Не проведена коррекция оборотов для а/м с параллельным или парным впрыском	Установите поправку тахометра 1, 2 или 4 : «Дисплей установок - Поправка - Тахометр»
При включённом зажигании не показывается скорость и пробег.	Выбрана установка "Скорость Датч" и отсутствует соединение МК с датчиком скорости или несовместимый датчик скорости.	Установите режим "Скорость ЭБУ" или «Скорость GPS». При установке "Скорость Датч" (скорость с датчика скорости) , проверьте правильность и надежность подключения МК к GPS-датчику скорости Multitronics.
Неправильно показывается расход топлива.	Поправки МК не соответствуют действительным	Установите поправки расхода согласно инструкции.
МК не включается после включения замка зажигания.	Не подключен провод «Зажигание».	Подключите провод «Зажигание» согласно электрической схеме и активируйте настройку «Дисплей установок — Источники — Замок — Физич.» Используйте виртуальный замок зажигания «Дисплей установок — Источники — Замок — Вирт». Включение прибора будет производиться после запуска двигателя. Если требуется включение МК без запуска двигателя, зайдите в «Дисплей установок - Управление - Вирт. замок» и выберите вариант «Вкл.»
Прибор не включается после запуска двигателя.	Недостаточная чувствительность виртуального замка	Настройте чувствительность виртуального замка зажигания МК: «Дисплей установок - Источники - Замок Уров.».
При подключении МК к бортовой сети, на дисплее ничего не индицируется	Отсутствует питание	Проверьте наличие постоянного напряжения АКБ на клеммах МК.
При выборе режима «Бак ДУТ» или «Бак ДУТ ЭБУ» некорректно показывается остаток топлива в баке а/м	Не проведена калибровка бака.	Проведите линейную калибровку бака для полного и пустого бака. В случае нелинейного ДУТ, выберите режим "Бак тарированный", установите правильную поправку индикации расхода топлива и проведите нелинейную тарировку показаний ДУТ.
В режиме отображения расчетного бака "Бак расчетный" постоянно показывается остаток бака - "0л".	Использование режима "Бак расчетный" требует ручного ввода заправленного топлива.	После каждой заправки введите вручную количество заправленного топлива.
Во время эксплуатации программа "зависает".	Потеря связи с ЭБУ. Помехи от высоковольтных цепей зажигания а/м.	Отключите и снова подайте на прибор питание, если прибор по прежнему не реагирует на клавиатуру, выполните общий сброс прибора. Проверьте надежность соединения контактов в разъеме диагностики. Проверьте тестером сопротивление высоковольтных проводов, в случае неисправности замените их. Проверьте исправность свечей зажигания, удалите нагар или замените плохие свечи.
Не сбрасываются коды ошибок	Запущен двигатель	Остановите двигатель, включите зажигание и сбросьте ошибки.
Часть кодов неисправностей двигателя могут не расшифровываться МК, а индицироваться только в виде кода. Информацию по расшифровке данных ошибок см. в документации соответствующего производителя.		
В момент установки связи возможна замедленная реакция МК на клавиатуру, что не является неисправностью.		
Некоторые точечные дефекты могут появляться на экране как крошечные красные, зеленые, синие пятна, но они не влияют на качество работы МК.		
Правильная работа не гарантируется при неисправностях датчиков ЭСУД мотора, а также при неисправностях самой ЭСУД.		
Правильная работа прибора для параметров "Обороты" и "Расход топлива" в универсальном режиме с моторами с непосредственным впрыском топлива (GDI) и K-Jronic не гарантируется.		

10. Технические характеристики

Бортовой компьютер Multitronics CL-650

1. Напряжение питания _____ 9...15 В

Не допускается эксплуатация прибора в системах с карбюраторным или другим двигателем без электронного регулятора напряжения, обеспечивающего рабочий диапазон напряжение питания МК.

* **Внимание!** Карбюраторные двигатели штатно не имеют такого регулятора, его нужно приобретать и устанавливать дополнительно.

Отсутствие регулятора напряжения при эксплуатации МК гарантированно приведет к выходу его из строя и не будет считаться гарантийным случаем.

2. Средний потребляемый ток:

в рабочем режиме _____ не более 0,35 А
в дежурном режиме _____ не более 0,03 А

3. Дискретность представления информации:

- расход топлива _____ 0,1 литра;
- температура _____ 1°C;
- обороты вращения двигателя _____ 1...40 об/мин*;
- напряжение АКБ _____ 0,1 В;
- скорость _____ 1 км/час;
- расстояние _____ 0,1 км;
- уровень топлива в баке _____ 0,1 литр;
- пробег до очередного техобслуживания _____ 1000 км / 1 моточас

5. Характеристики входов для внешних подключений:

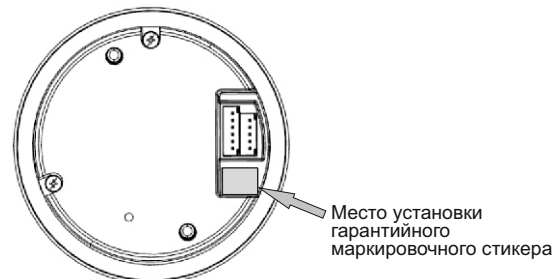
- форсунка _____ форма сигнала прямоугольная, полярность «+ / -»
- датчик уровня топлива _____ сопротивление 0...500 Ом; напряжение 0...15 В; разница min и max не менее 3,5 В
- датчик расхода топлива _____ 16000 импульсов на литр
- датчик трима _____ напряжение 0...10 В
- датчик скорости _____ внешний GPS-датчик "Multitronics"

11. Комплект поставки

1. Multitronics CL-650 _____	1 шт.
2. Набор крепежа для установки в панель металлическая скоба _____	1 шт.
_____ гайки _____	2 шт.
3. Кабель-переходник для подключения _____	1 шт.
4. Краткое руководство по эксплуатации _____	1 шт.
5. Гарантийный талон _____	1 шт.
6. Упаковочная коробка _____	1 шт.

12. Маркирование

Маркирование осуществляется саморазрушающимся при отклеивании стикером на тыльной стороне прибора. Для каждого маршрутного компьютера Multitronics CL-650 устанавливается соответствующий стикер.



Multitronics CL-650 (вид сзади)

13. Транспортировка и хранение

Транспортирование прибора осуществляется любым видом транспорта, обеспечивающим его сохранность от механических повреждений и атмосферных осадков в соответствии с правилами перевозки грузов, действующими на данном виде транспорта.

Условия транспортирования прибора соответствуют группе С ГОСТ 23216-78 в части механических воздействий и группе 2С ГОСТ 15150-69 в части воздействия климатических факторов.

Прибор следует хранить в упаковке предприятия - изготовителя в условиях 2С согласно ГОСТ 15150-69.

14. Техническое обслуживание

- **ВНИМАНИЕ!** Для установки прибора используйте крепеж из комплекта, чтобы не повредить корпусные соединения и не нарушить герметичность корпуса!
- Содержите МК в чистоте.
- При подключении МК к бортовой сети транспорта, соблюдайте полярность напряжения питания.
- При длительном содержании в зимнее время на открытом воздухе или в неотапливаемом гараже, МК рекомендуется снять и хранить в теплом сухом помещении.
- Запрещается подключать прибор к сети, отличной от бортовой сети +12В.
- Запрещается эксплуатация прибора в системах с карбюраторным или другим двигателем без электронного регулятора напряжения, обеспечивающего рабочий диапазон напряжение питания МК.
- Не эксплуатируйте МК при отключенном аккумуляторе и неисправном электрооборудовании.
- При пуске и отключении двигателя, при неисправности электрооборудования автомобиля возможны броски напряжения, которые могут приводить к нарушению работоспособности МК (отсутствие индикации, невыполнение отдельных функций). В этом случае необходимо на 10 секунд отключить питание прибора.
- Не допускайте попадания жидкости и посторонних предметов внутрь МК.
- При появлении признаков неисправности отключите МК и обратитесь в сервисные службы.

Предприятие-изготовитель не несет ответственности за последствия, связанные с несоблюдением пользователем требований инструкции по эксплуатации и подключению прибора, а также с использованием прибора не по назначению.

Предприятие-изготовитель оставляет за собой право изменять конструкцию, технические характеристики, внешний вид, комплектацию изделий для улучшения их технологических и эксплуатационных параметров без предварительного уведомления.

Дополнительную информацию вы можете получить в службе технической поддержки:

тел.: (495) 743-28-93;
e-mail: support@multitronics.ru;
сайт: www.multitronics.ru

