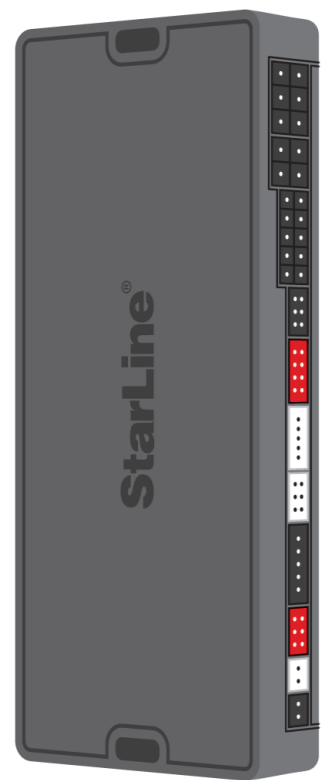
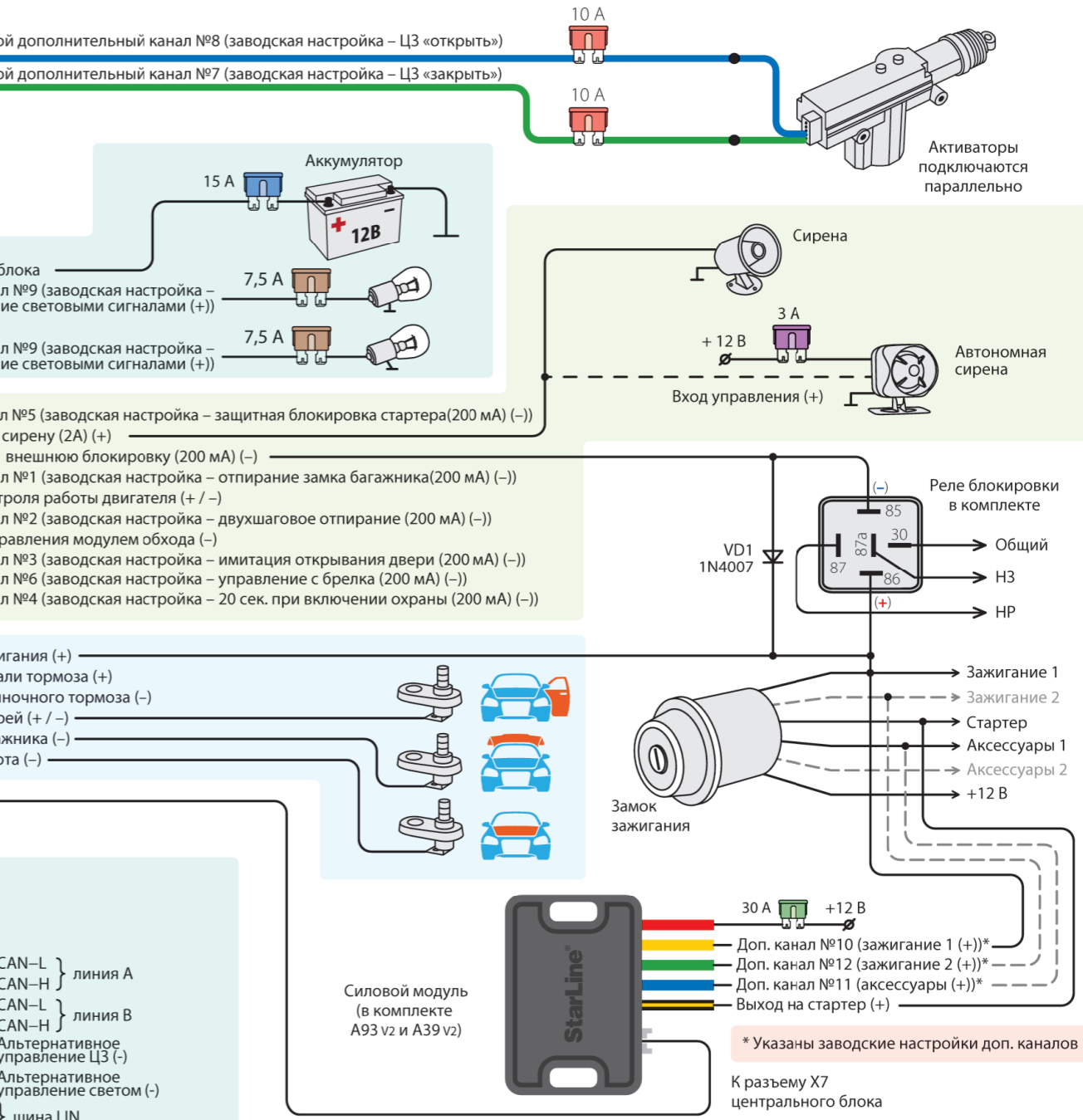
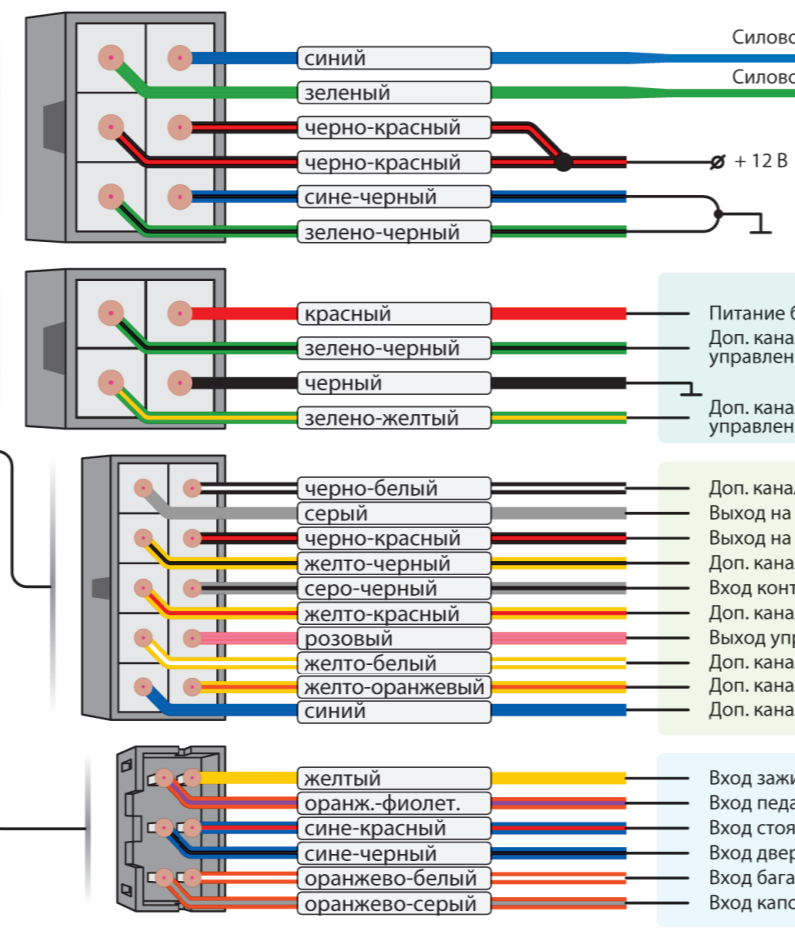
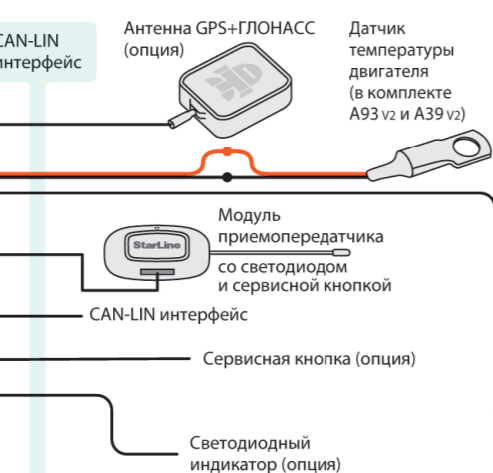


# StarLine A93 v2, A63 v2 A39 v2, A36 v2



X1  
X2  
X3  
X4  
X5  
X6  
X7  
X8  
X9  
X10  
X11



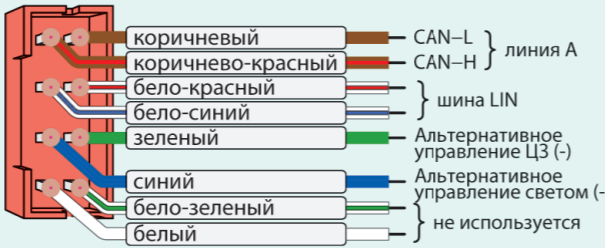
## Подключение CAN интерфейсов

С установленным 2CAN модулем



## Подключение CAN и LIN интерфейсов

С установленным CAN+LIN модулем



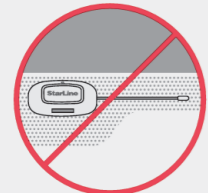
С установленным 2CAN+2LIN модулем



Информацию о подключении к цифровым шинам CAN и LIN различных автомобилей смотрите на [can.starline.ru](http://can.starline.ru)

## Примеры размещения компонентов сигнализации

**1** Модуль приемопередатчика со светодиодом и сервисной кнопкой закрепите на лобовом стекле автомобиля на расстоянии не менее 5 см от металлических деталей кузова.



**Внимание!** Не размещайте приемопередатчик на шелкографии лобового стекла, это приводит к снижению дальности действия охранного оборудования. Наличие обогрева лобового стекла также может снижать дальность работы.

Датчик наклона и удара находится в приемопередатчике, поэтому обеспечьте надежную фиксацию приемопередатчика к лобовому стеклу или под приборной панелью.

**2** Центральный блок разместите в салоне в скрытом месте.

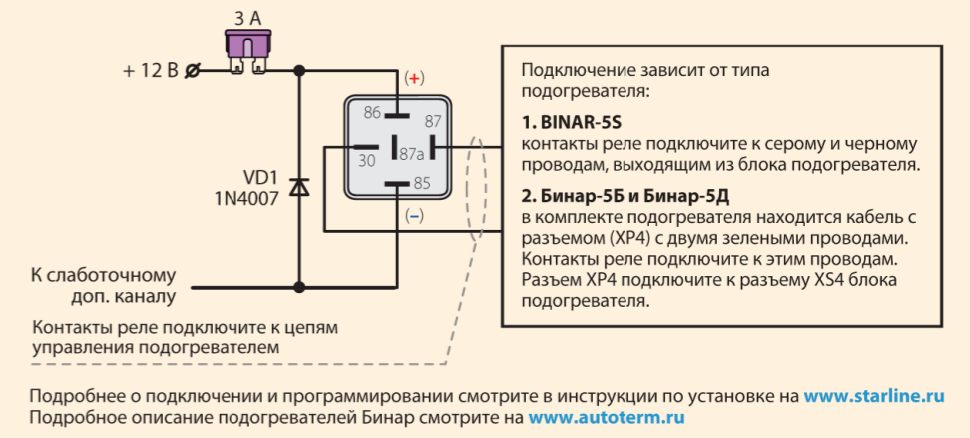
**Внимание!** В центральном блоке находится GSM антенна (опция). Не размещайте блок на металлических поверхностях, так как это приведет к помехам и плохому качеству приема. При необходимости закрепить блок к металлическому кронштейну, обеспечьте расстояние до него более 1 см.



**3** Датчик температуры двигателя закрепите на патрубке системы охлаждения рядом с блоком двигателя.

**4** Сирена размещается под капотом. Рупор сирены направьте вниз.

## Управление автономным подогревателем Бинар



**!** Разработчик и производитель, НПО СтарЛайн, оставляет за собой право на внесение технических улучшений, не отраженных в данной схеме.

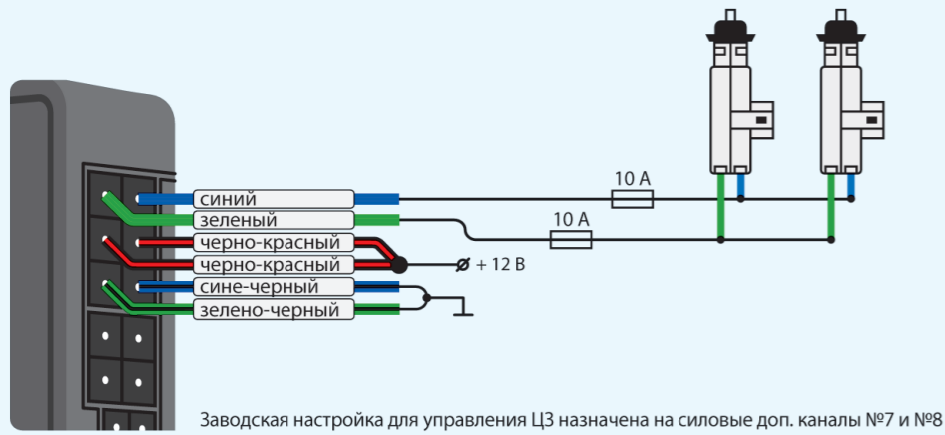
Информация об обновлениях, актуальные версии инструкций по эксплуатации и установке смотрите на сайте [www.starline.ru](http://www.starline.ru) в разделе «Каталог». Карты монтажа на различные модели автомобилей смотрите на сайте [install.starline.ru](http://install.starline.ru)

Федеральная служба поддержки StarLine.  
Звонок бесплатный.

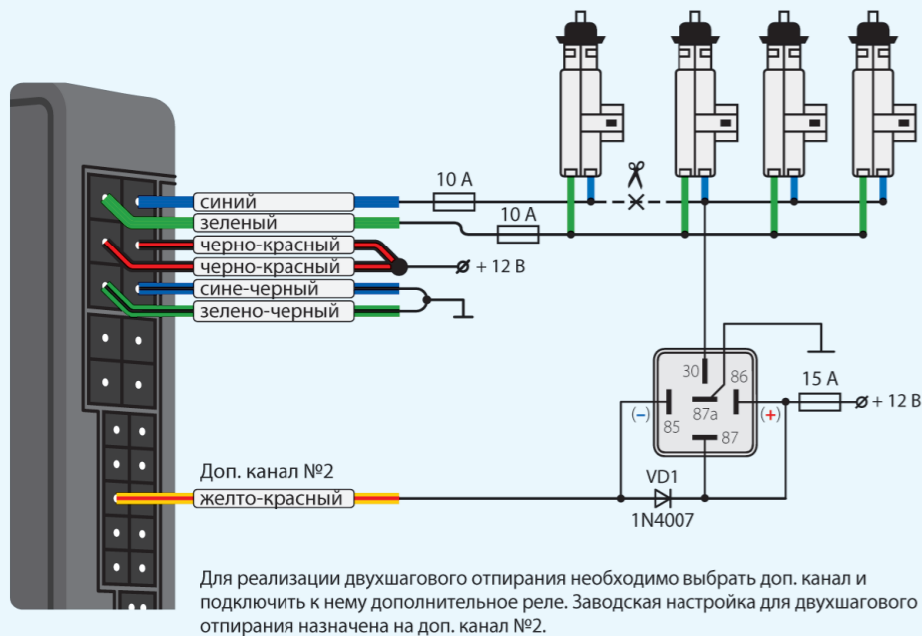
Россия	8-800-333-80-30
Беларусь	8-10-8000-333-80-30
Казахстан	8-800-070-80-30
Киргизия	0-800-111-80-30
Украина	0-800-502-308

Звонок по условиям вашего тарифного плана.  
Москва (495) 935-80-30

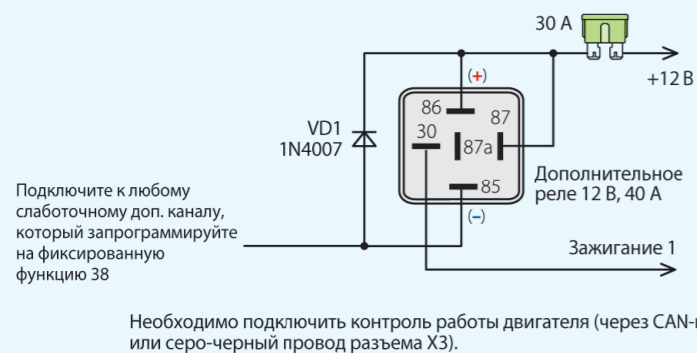
## Подключение к двухпроводным приводам системы запирания



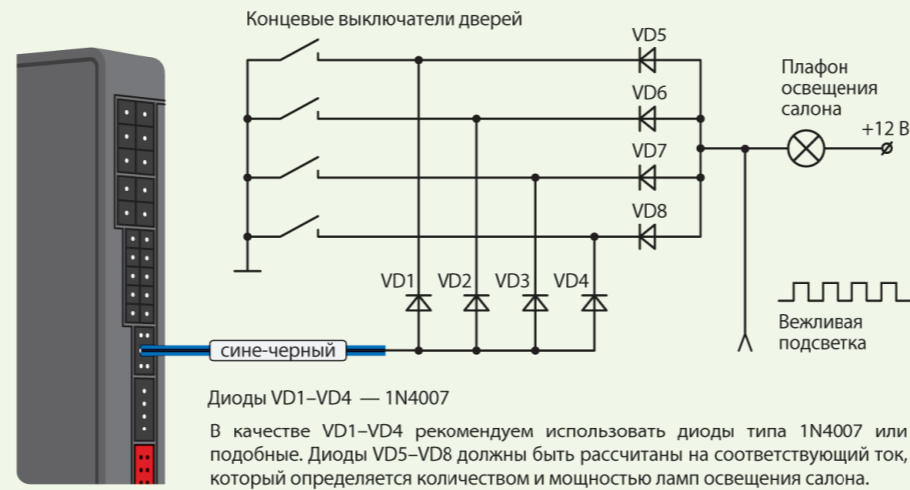
## Подключение к двухпроводным приводам системы запирания для двухшагового отпирания дверей с помощью доп. канала №2



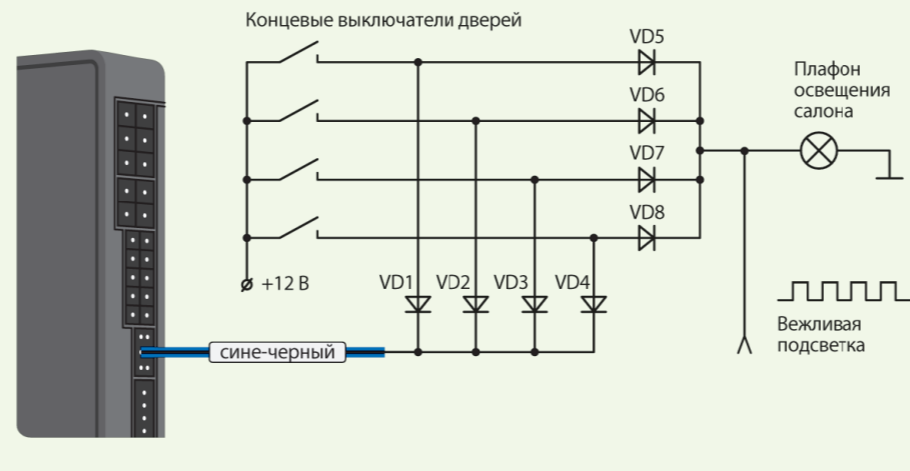
## Схема поддержки +12 В на замке зажигания с заведенным двигателем в режиме охраны и в режиме турботаймера (функции запуска выключены, функция 1 табл. №2)



## Схема диодной развязки для отрицательной полярности концевиков дверей

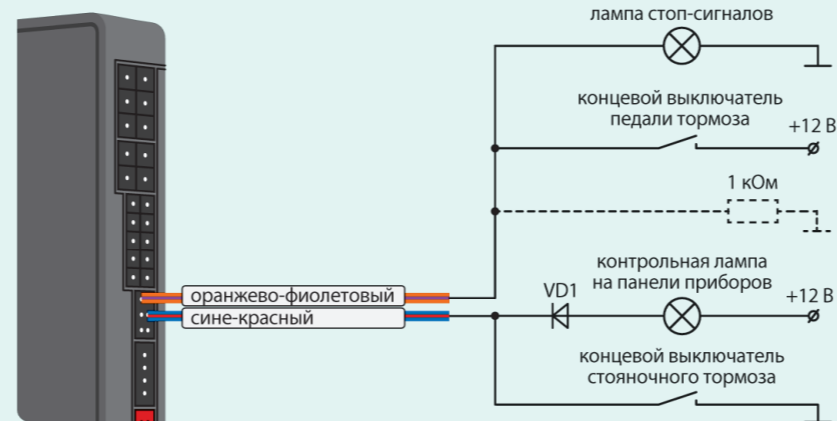


## Схема диодной развязки для положительной полярности концевиков дверей

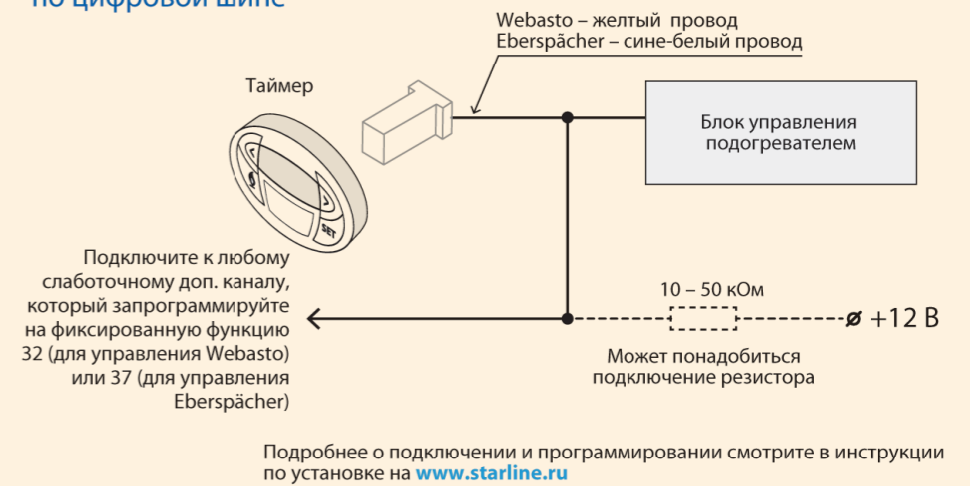


## Схема подключения к стояночному тормозу и педали тормоза

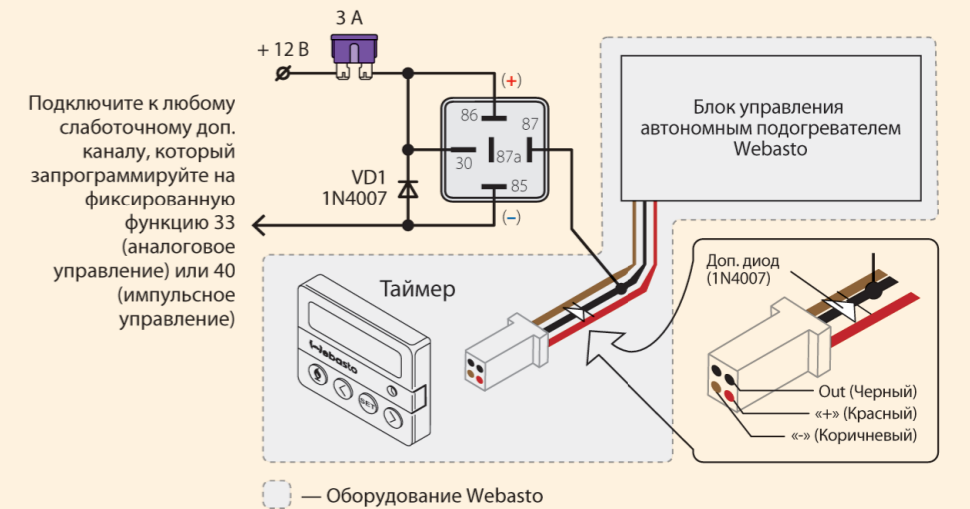
1. При подключении к стояночному тормозу обязательно установите развязывающий диод VD1 (1N4007).
2. Если синие-красный провод не используется, то обязательно подключите его на массу.
3. Если автомобиль оборудован светодиодными стоп-сигналами, то в некоторых случаях может потребоваться подключить оранжево-фиолетовый провод к «массе» через резистор 1 кОм.



## Управление автономным подогревателем Webasto или Eberspächer по цифровой шине



## Аналоговое управление подогревателем Webasto



## Аналоговое управление подогревателем Eberspächer

