



ИНДИКАТОР
23U



УНИВЕРСАЛЬНАЯ
СИСТЕМА ПОМОЩИ ПРИ ПАРКОВКЕ

uPAS

Условные обозначения	2
LCD-индикатор U23	3
Варианты размещения	4
Работа индикатора (режим фронтального бампера)	4
Работа индикатора (режим заднего бампера)	6
Визуализация самодиагностики датчиков	8
Визуализация программирования/обнуления	9
Регулировка громкости	10
Включение/выключение голоса	10
Технические характеристики	11
Гарантия	12



Система работает в режиме «для заднего бампера» (R- Rear)



Система работает в режиме «для переднего бампера» (F- Front)



Важная информация!

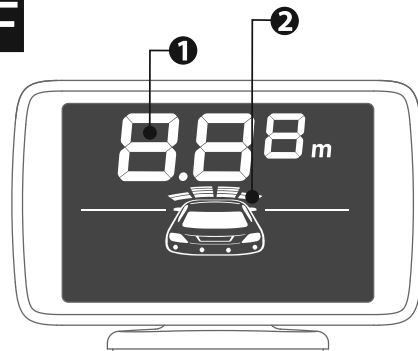
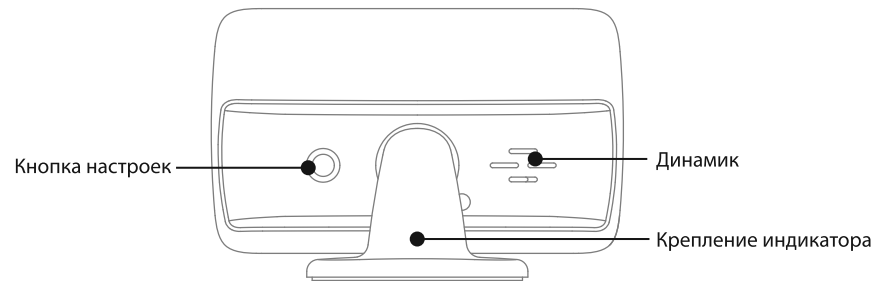


Примечание.



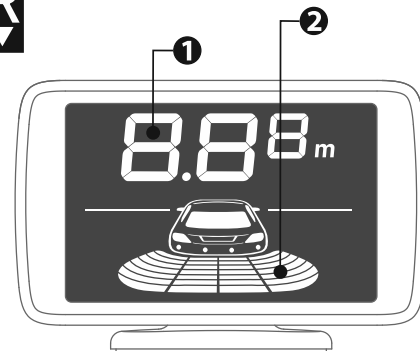
Более подробную информацию о системе вы можете получить на сайте

www.parkmaster.ru

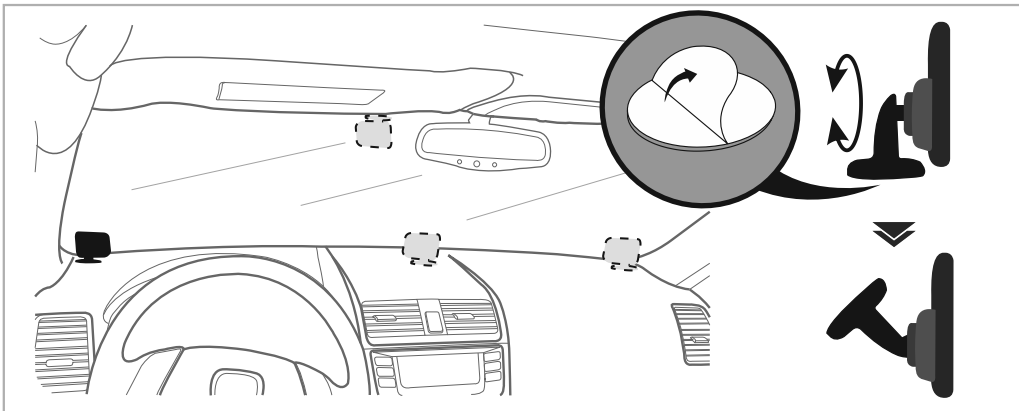


1 Цифровая шкала – расстояние до ближайшего препятствия

2 Шкала приближения – условное расположение препятствия



Варианты размещения



Работа индикатора (режим фронтального бампера)

F Режим работы системы определяет переключатель №1 на блоке управления ECU (см. основную инструкцию на стр. 7)

Если в зоне видимости системы будет обнаружено препятствие, сектора шкалы приближения соответствующего датчика будут заполняться, цифровая индикация показывает расстояние до объекта, будет звучать звуковой сигнал, частота которого увеличивается по мере приближения к объекту.

При расстоянии до препятствия менее 0,3м, система будет сигнализировать о необходимости остановиться: цифровая шкала покажет «-P», шкала приближения соответствующего датчика будет полностью заполнена, звучит непрерывный звуковой сигнал*.

Если расстояние до объекта не изменяется в течении 5сек - звуковое предупреждение выключится. Визуальное предупреждение продолжает работать.

Если расстояние до объекта будет увеличиваться - звуковой сигнал не будет звучать. Визуальное предупреждение продолжает работать.

Если расстояние до объекта будет сокращаться, звуковой сигнал вновь начнет звучать.

Если расстояние до объекта меньше или равно 0,49м, звуковой сигнал не отключается, даже если расстояние до него не изменяется более 5сек.

* звуковой сигнал будет звучать на максимальном уровне громкости, независимо от настроек индикатора.

Визуальное предупреждение:

Цифровая шкала

для датчиков А и D - от расстояния 0,89м. (max)

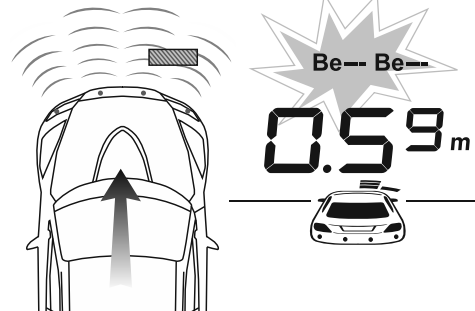
для датчиков В и С - от расстояния 0,99м. (max)

Шкала приближения

независимая по каждому датчику.

Звуковое предупреждение:
для всех датчиков - начиная с 0,99м.

Голосовое предупреждение:
«0,8 метра», «0,6 метра», «0,5 метра», «0,4 метра», «0,3 метра», «остановитесь» (при расстоянии <0,3м).



Движение вперед, нажата педаль тормоза

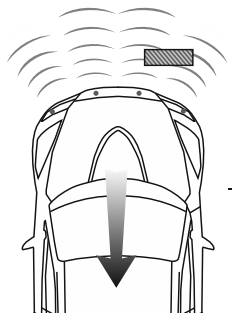
Система включается после включения зажигания (ACC), проводит самодиагностику (см. стр. 8) и работает в течении 8 или 20 сек*. Далее система будет активироваться при нажатии на педаль тормоза. Система работает все время, пока педаль тормоза нажата и продолжает работать 8 или 20 сек* после того, как педаль отпущена.

Если в зоне видимости нет препятствий - дисплей выключен.

* в зависимости от положения переключателя 2 на блоке управления (см. основную инструкцию на стр.8).



Движение назад



После включения заднего хода система активируется, повторно проводит самодиагностику (см. стр. 8) и работает все время, пока включен задний ход.

Если в зоне видимости нет препятствий: цифровая шкала покажет «--», мигают дальние сектора шкалы приближения всех датчиков.

Работа индикатора (режим заднего бампера)



Режим работы системы определяет переключатель №1 на блоке управления ECU (см. основную инструкцию на стр. 7)

Если в зоне видимости нет препятствий: цифровая шкала покажет «--», мигают дальние сектора шкалы приближения всех датчиков.

Если в зоне видимости системы будет обнаружено препятствие, сектора шкалы приближения соответствующего датчика будут заполняться, цифровая индикация показывает расстояние до объекта, будет звучать звуковой сигнал, частота которого увеличивается по мере приближения к объекту.

При расстоянии до препятствия менее 0,3м, система будет сигнализировать о необходимости остановиться: цифровая шкала покажет «-R», шкала приближения соответствующего датчика будет полностью заполнена, звучит непрерывный звуковой сигнал*.

* звуковой сигнал будет звучать на максимальном уровне громкости, независимо от настроек индикатора.



Визуальное предупреждение:

Цифровая шкала

для датчиков А и D - от расстояния 1,59м. (max)
для датчиков В и С - от расстояния 2,59м. (max)

Шкала приближения

Зависимая по каждому датчику.



Звуковое предупреждение:

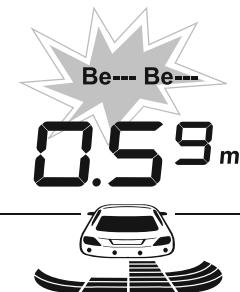
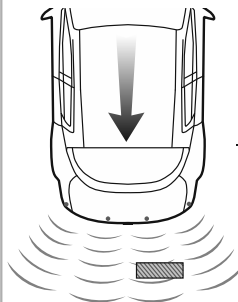
для всех датчиков - начиная с 1,49м.



Голосовое предупреждение:

«2 метра», «1,5 метра», «1,2 метра», «1 метр», «0,8 метра», «0,6 метра», «0,5 метра», «0,4 метра», «0,3 метра», «остановитесь» (при расстоянии <0,3м).

Движение назад



Система активируется при включённом зажигании (АСС) и задней передаче. После этого система выполняет самодиагностику (см. стр. 8) и переходит в рабочий режим. Система активна все время, пока включена задняя передача.

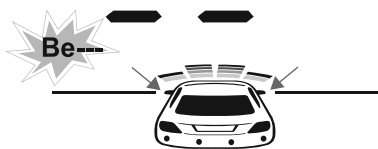


При каждом включении система проверяет исправность датчиков.



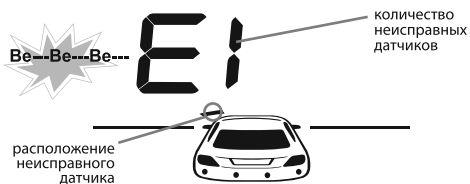
При включении заднего хода система повторно проводит тестирование.

Все датчики исправны



Кратковременно включатся сектора шкалы приближения всех датчиков, прозвучит один звуковой сигнал. Далее система перейдет в рабочий режим.

Обнаружен неисправный датчик



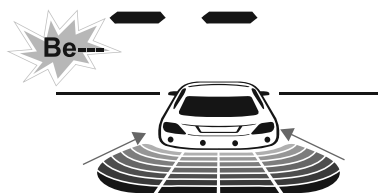
Пример: неисправен один датчик А

Кратковременно включится ближний к неисправному датчику сектор шкалы приближения, прозвучит три звуковых сигнала, на цифровой шкале появится сообщение об ошибке «Е» и кол-во неисправных датчиков (1, 2, 3, 4). Далее, система перейдет в рабочий режим с использованием исправных датчиков.

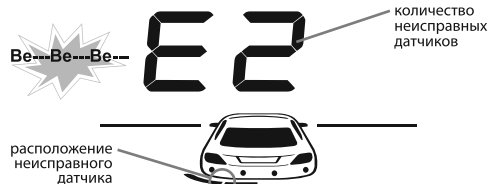


При каждом включении система проверяет исправность датчиков.

Все датчики исправны

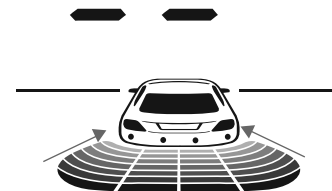
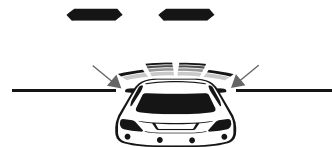


Обнаружен неисправный датчик



Пример: неисправно два датчика А и В

Программирование (подробности в основной инструкции, стр.11)



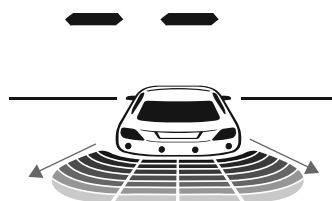
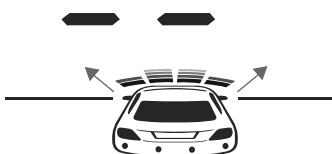
Шкала приближения датчиков – последовательно включаются все сектора.

Звуковая индикация – звучит непрерывная трель.

После того как отключится звуковой сигнал и дисплей перезагрузится, процесс программирования закончен.

⚠ После завершения программирования, обязательно отключите зеленый провод ECU от массы и заизолируйте его.

Обнуление (подробности в основной инструкции, стр.11)



Шкала приближения датчиков – последовательно погаснут все сектора.

Звуковая индикация – звучит прерывистая трель.

После того, как отключится звуковой сигнал и дисплей перезагрузится, процесс обнуления закончен.

⚠ После завершения обнуления, обязательно отключите зеленый провод ECU от массы и заизолируйте его.

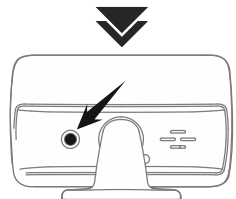
Регулировка громкости



Включите зажигание (ACC), кратковременными нажатиями на кнопку настроек выберите нужный уровень громкости 1, 2, 3.



Включите зажигание и заднюю передачу, кратковременными нажатиями на кнопку настроек выберите нужный уровень громкости 1, 2, 3.



* Заводская настройка.

i Предупреждение о необходимости остановиться «-P» звучит на полную громкость не зависимо от регулировки.

i Если кнопку настроек не нажимать 3 сек, индикатор автоматически сохранит выбранное значение и выйдет из настроек.

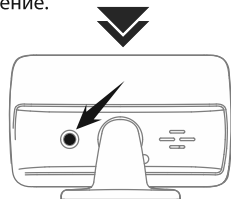
Включение/выключение голоса



Включите зажигание (ACC), Нажмите и удерживайте кнопку настроек примерно 2 секунды. Далее коротким нажатием выберите нужное вам значение.



Включите зажигание и заднюю передачу, Нажмите и удерживайте кнопку настроек примерно 2 секунды. Далее, коротким нажатием выберите нужное вам значение.



* Заводская настройка.

i Если кнопку настроек не нажимать 3 сек, индикатор автоматически сохранит выбранное значение и выйдет из настроек.

Технические характеристики

Виды предупреждения:

цифровая шкала,
шкала приближения,
звуковое,
голосовое.

Тип матрицы.....LCD

Тип защиты.....IP40

SPL (динамик).....70-90dB

Способ крепления.....двусторонний скотч
на кронштейне

Диапазон температур:

Рабочая температура.....-20°C~+70°C

Температура хранения.....-30°C~+80°C

Гарантия

Системы PARKMASTER имеют гарантию один год. Гарантия действительна, если данный товар будет признан неисправным по причине его несовершенной конструкции, дефектных материалов или некачественной сборки производителя при условии соблюдения технических требований и условий эксплуатации, описанных в руководстве по эксплуатации.

Модель _____

Серийный номер _____

Дата _____

М.П.

УНИВЕРСАЛЬНАЯ
СИСТЕМА ПОМОЩИ ПРИ ПАРКОВКЕ

uPAS

SMART SAFETY



УМНАЯ БЕЗОПАСНОСТЬ

О продукте -----	3
Меры предосторожности-----	3
О продукте-----	3
Ключевые особенности -----	4
Спецификация-----	4
Условные обозначения-----	4
Работа системы-----	5
Блок управления ECU -----	6
Разъемы-----	7
Переключатели-----	7
Функция самодиагностики-----	10
Функция программирования выступающих элементов автомобиля-----	11
Подключение 2/4 датчиков-----	12
Датчики -----	12
Окрашивание датчиков-----	14
Обслуживание датчиков-----	16
Ложные срабатывания-----	17
Инструкция по установке -----	17
Пример расположения компонентов системы-----	18
Схема подключения (режим переднего бампера)-----	19
Схема подключения (режим заднего бампера): вариант 1-----	20
Схема подключения (режим заднего бампера): вариант 2-----	21
Размещение и установка датчиков-----	22
Тест-----	28
Возможные неисправности-----	30
Гарантия-----	31

Компания PARKMASTER оставляет за собой право без предварительного уведомления вносить в конструкцию, дизайн и комплектацию данного изделия незначительные изменения, не влекущие снижения его технических характеристик.

Производитель не гарантирует, что данный документ не содержит ошибок.

Компания PARKMASTER не несет ответственности за ущерб, причиненный прямо или косвенно от ошибок, упущений или несоответствий между устройством и документацией.

Срок службы uPAS составляет 5 лет при условии, что изделие устанавливается и эксплуатируется в соответствии с инструкциями по установке и эксплуатации.

Системы PARKMASTER имеют гарантию один год.

Универсальная система помощи при парковке PARKMASTER uPAS - ультразвуковая система мониторинга расстояния до препятствия. Она помогает при парковке и маневрировании, предупреждая о препятствиях впереди или позади вашего автомобиля и обеспечивает комфортное и безопасное вождение. Система особо полезна в условиях ограниченной видимости, при плохих метеоусловиях, в темное время суток и т.п.

Универсальная система помощи при парковке PARKMASTER uPAS оснащена четырьмя ультразвуковыми датчиками, которые устанавливаются в задний или передний бампер автомобиля и устройством индикации расстояния до препятствия*.

Каждый компонент системы парковки прошел тест на соответствие качеству. Система парковки способна работать в широком диапазоне температур.

** устройство оповещения зависит от модели системы.*

Универсальная система помощи при парковке является для водителя исключительно вспомогательным устройством, не дает гарантии от дорожно-транспортных происшествий и не снимает с водителя ответственности при управлении автомобилем. Система рассчитана на работу при скорости автомобиля не более 5 км/ч.

Система предназначена для установки на автомобиле с бортовой сетью 12V.

Система должна быть установлена только профессиональными установщиками.

Монтируйте провода вдали от источников тепла и электрических компонентов.

Перед установкой и использованием системы, внимательно прочитайте инструкцию.

Проведите функциональный тест после установки.

Ключевые особенности

- Универсальный блок управления.
- Возможность подключения двух или четырех датчиков.
- Самодиагностика датчиков.
- Запоминания выносных элементов автомобиля.
- Вынос нуля.
- Выбор высоты установки датчиков.
- Выбор времени активации.

Спецификация

Диапазон рабочего напряжения.....	9-27V DC
Ток потребления.....	<250mA
Громкость предупредительного сигнала.....	80±10dB
Рабочая частота.....	40kHz
Количество каналов.....	4

Измерение расстояния

В режиме переднего бампера.....	max 0,3-0,9м
В режиме заднего бампера.....	max 0,3-2,5м

Рабочая температура

Блок управления.....	-40°C~+80°C
----------------------	-------------

Температура хранения

Блок управления.....	-40°C~+85°C
----------------------	-------------

Условные обозначения



Система работает в режиме «для заднего бампера» (R - Rear).



Система работает в режиме «для переднего бампера» (F - Front).



Важная информация!



Примечание.



Более подробную информацию о системе вы можете получить на сайте

www.parkmaster.ru

Работа системы



Система работает в режиме «для переднего бампера»

После включения зажигания система активируется, проводит самодиагностику и работает в течении 8 или 20 сек*. Далее система будет активироваться при нажатии на педаль тормоза. Система работает все время, пока педаль тормоза нажата и продолжает работать 8 или 20 сек после того, как педаль отпущена*.

При включении заднего хода, система повторно проводит самодиагностику и активирует датчики. Оповещение происходит по аналогичному алгоритму.



Система работает в режиме «для заднего бампера»

Система активируется при включении заднего хода. После этого система выполняет самодиагностику и переходит в рабочий режим. Система активна все время пока включена задняя передача.

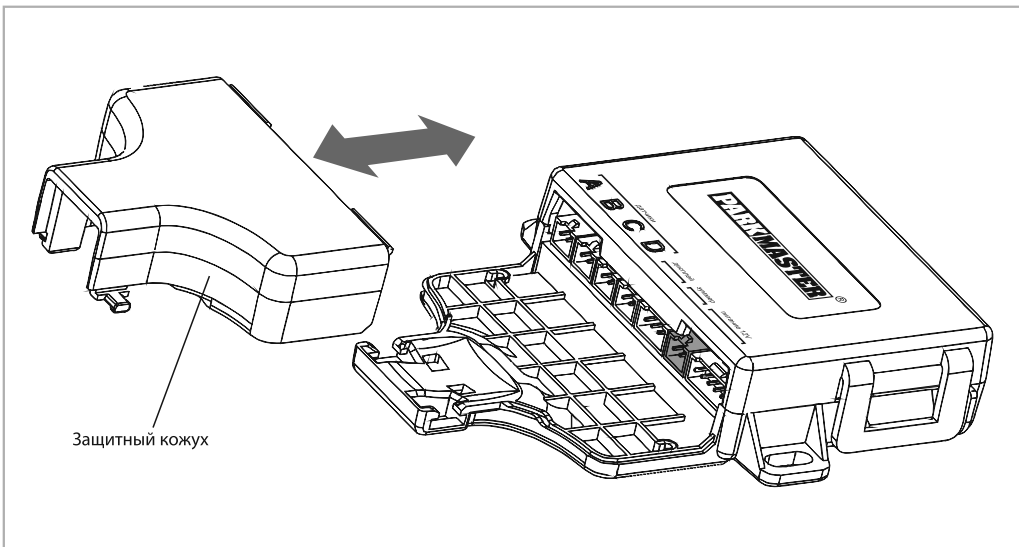


* в зависимости от положения переключателя 2 на блоке управления. См. стр. 8.

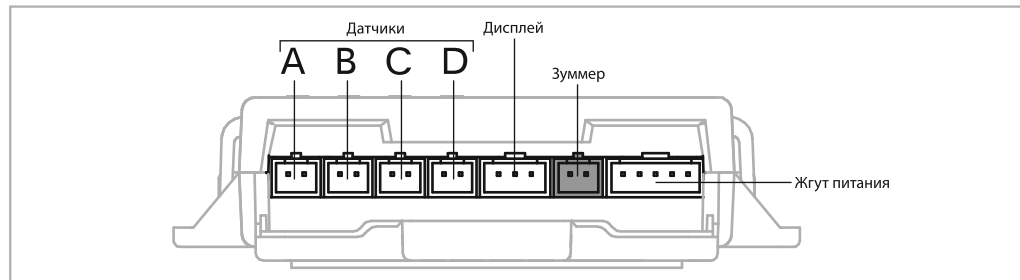
Блок управления ECU

i Поместите блок управления во влагозащищенном месте салона или багажника автомобиля. Обеспечьте надежную фиксацию ECU.

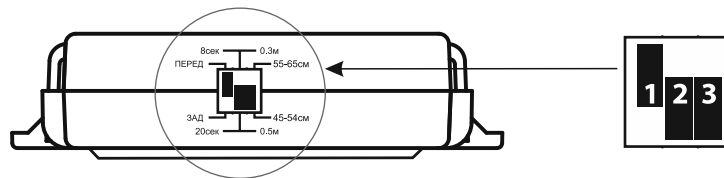
! Не допускается внешняя установка блока. Блок не герметичен.



Разъемы

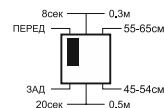


Переключатели



Переключатель 1: выбор режима работы системы

Система может быть использована как для заднего, так и для переднего бампера. Пожалуйста, установите необходимый режим работы перед монтажом ECU при помощи соответствующего переключателя.



Положение переключателя:
«**ПЕРЕД**» - система работает в режиме «для переднего бампера» (F).



Положение переключателя:
«**ЗАД**» - система работает в режиме «для заднего бампера» (R).

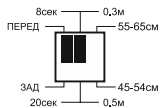
Переключатель 2:



дополнительное время активации

Актуально для режима передней парковки (переключатель 1 в положении «**ПЕРЕД**»).

Система активируется и работает при нажатой педали тормоза. После того как педаль тормоза будет отпущена, система продолжит работать некоторое время.



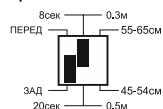
Положение переключателя: «**8сек**» - система продолжает работать 8 сек. Рекомендуется для автомобилей с автоматической коробкой передач.
(Заводская установка).



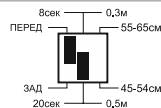
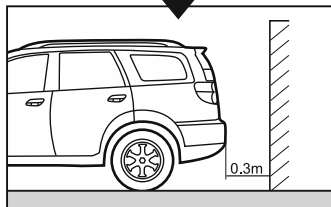
изменение минимального расстояния реагирования на препятствия

Актуально для режима задней парковки (переключатель 1 в положении «**ЗАД**»).

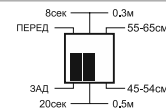
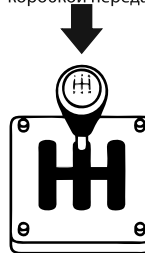
Вы можете увеличить минимальное расстояние до объекта, при котором система парковки будет выдавать сигнал о необходимости остановиться с 30см до 50см (+20см). Эта функция необходима при наличии на автомобиле элементов, выступающих за плоскость, в которой установлены датчики системы парковки (фаркоп, запасное колесо, сцепное устройство и т.п.).



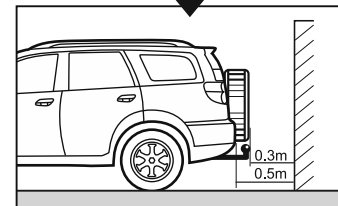
Положение переключателя: «**0.3м**» - обычная дистанция обнаружения.
(Заводская установка).



Положение переключателя: «**20сек**» - система продолжает работать 20 сек. Рекомендуется для автомобилей с механической коробкой передач.



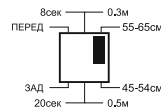
Положение переключателя: «**0.5м**» - расстояние между датчиком и препятствием увеличено на 20см.



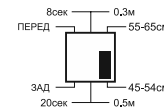
Переключатель 3: высота установки датчиков.



Для корректной работы системы парковки, настройка блока ECU должна соответствовать фактической высоте установленных датчиков (следует учесть возможность загрузки автомобиля). Пожалуйста, установите необходимую высоту установки датчиков перед монтажом ECU при помощи соответствующего переключателя.



Положение переключателя: «**55-65см**» - при установке датчиков на высоте 55-65 см от уровня земли.
(Заводская установка).



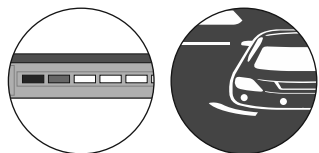
Положение переключателя: «**45-54см**» - При установке датчиков на высоте 45-54 см от уровня земли.

Система выполняет самодиагностику исправности датчиков каждый раз при:

- F** при включении зажигания и повторно при включении заднего хода.
- R** при включении заднего хода.

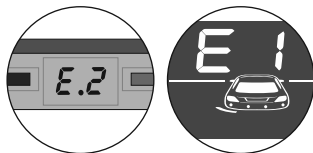
Если все датчики исправны – прозвучит один звуковой сигнал и система перейдет в рабочий режим.

Если обнаружена неисправность:



графическая индикация

загорятся сектора, указывающие на местоположение неисправного(ых) датчика(ов)



цифровая индикация

выводится сообщение о количестве неисправных датчиков(а)



звуковая индикация

прозвучит три звуковых сигнала

! Если неисправны или не подключены пары датчиков A и D или B и C, система автоматически начнет работать как двухдатчиковая и не будет оповещать о неисправности. См. расположение датчиков на стр. 18

Далее система перейдет в рабочий режим с использованием исправных датчиков.

i Запоминание выносных элементов, таких как запасное колесо, фаркоп, выступы, силовая защита бампера и т.п. Процедуру программирования необходимо проводить на открытом пространстве, свободном от посторонних объектов. Система может запомнить и в дальнейшем игнорировать элемент, расположенный на расстоянии не далее 0,6 м от датчиков.

Программирование:

F Система работает в режиме «для переднего бампера»

- 1 замкнуть зеленый провод на массу
- 2 включить зажигание
- 3 нажать и удерживать педаль тормоза
- 4 дождаться завершения процедуры программирования:
— завершение программирования можно отследить по индикации на дисплее и/или соответствующего звукового сигнала зуммера (см. инструкцию индикатора)
- 5 отпустить педаль тормоза
- 6 выключить зажигание
- 7 отключить зеленый провод от массы и заизолировать его.

R Система работает в режиме «для заднего бампера»

- 1 замкнуть зеленый провод на массу
- 2 включить зажигание
- 3 включить заднюю передачу
- 4 дождаться завершения процедуры программирования:
— завершение программирования можно отследить по индикации на дисплее и/или соответствующего звукового сигнала зуммера (см. инструкцию индикатора)
- 5 выключить заднюю передачу
- 6 выключить зажигание
- 7 отключить зеленый провод от массы и заизолировать его.

Обнуление запрограммированных ранее выносных элементов:

- 1 повторить те же процедуры, что и для для программирования.
- 7

- 1 повторить те же процедуры, что и для для программирования.
- 7

!

- Эта функция будет работать только если все датчики исправны.
- Программирование работает как в 4-х, так и в 2-х датчиковых режимах.
- Если у автомобиля нет выносных элементов, не используйте эту функцию.
- Проведите функциональный тест после активации функции.

Подключение 2/4 датчиков



Система может работать как с четырьмя, так и с двумя датчиками. Чтобы система функционировала как 2-датчиковая, необходимо подключить к блоку управления ECU два средних датчика (B и C) или два крайних датчика (A и D).

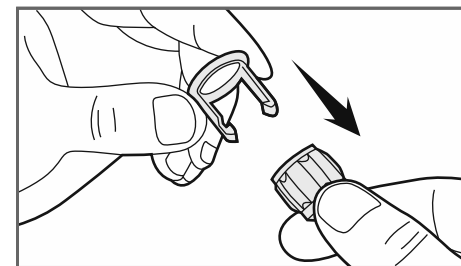
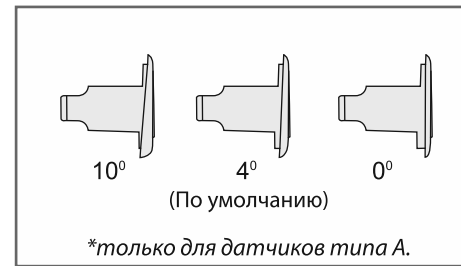
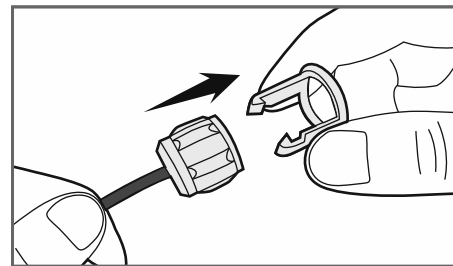
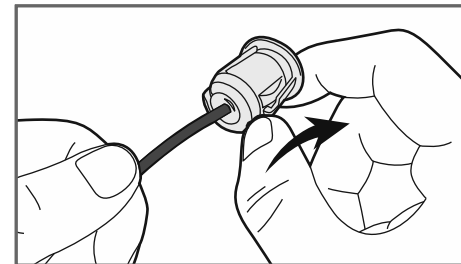
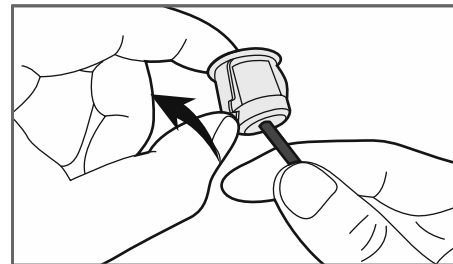
см. расположение датчиков на стр. 18

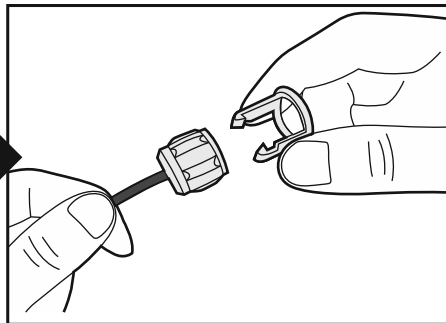
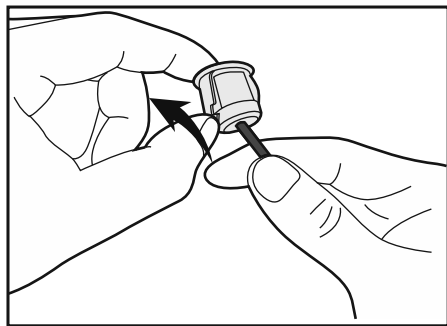
Датчики

Рабочая поверхность датчика должна располагаться под углом 90° по отношению к поверхности земли. Для компенсации угла наклона бампера, используйте съемные элементы корпуса из комплекта. *

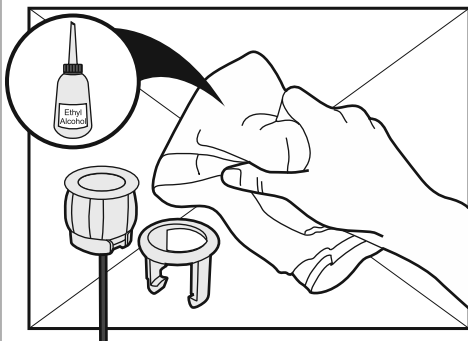


- Устанавливайте датчик только меткой вверх.
- Не устанавливайте датчики ниже рекомендуемой высоты (следует учесть возможность загрузки автомобиля).
- Не допускается наклон рабочей поверхности датчика менее 90° по отношению к поверхности земли.
- Датчик должен плотно прилегать к внешней поверхности бампера.
- Датчик не должен упираться задней частью корпуса в какие-либо элементы кузова.

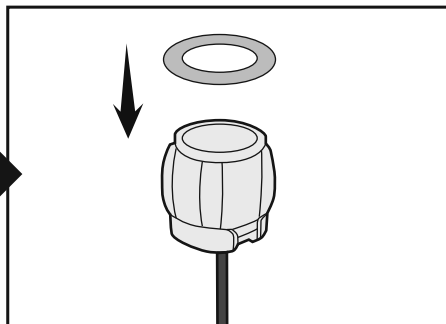




Перед окрашиванием демонтируйте фронтальную часть корпуса*.

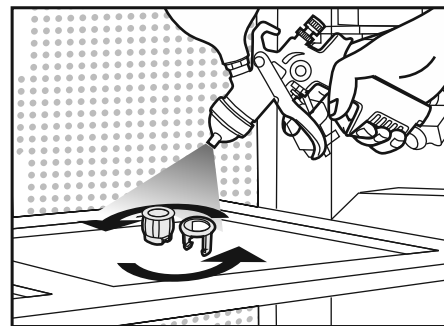


Обезжирьте окрашиваемые поверхности.



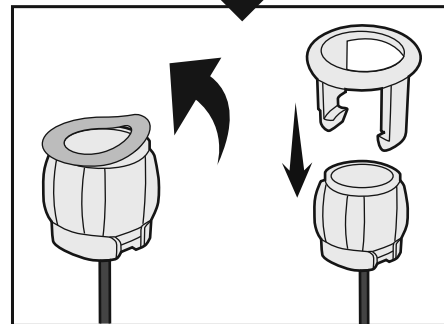
Закройте уплотнительное кольцо.

*только для датчиков типа А.



Произведите окраску деталей датчика.

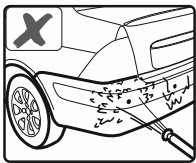
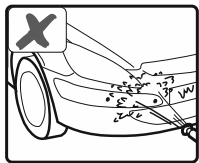
Окрашивайте датчики профессиональным оборудованием. Слой краски должен быть минимальным и равномерным.



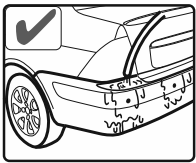
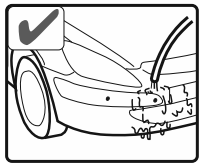
После высыхания лакокрасочного покрытия, соберите датчик в обратном порядке.



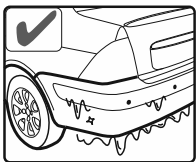
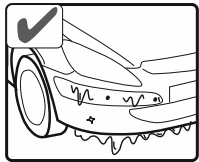
- Толстый слой краски снижает чувствительность датчика.
- Неравномерность (наплывы краски на поверхности датчика) может привести к некорректной работе системы.
- Недопустимо закрашивание зазора между рабочей поверхностью и корпусом датчика.



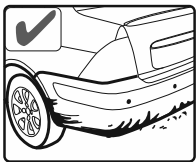
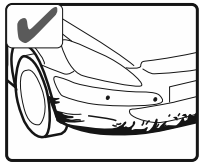
Не направляйте струю воды под высоким давлением под прямым углом к датчикам.



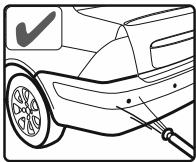
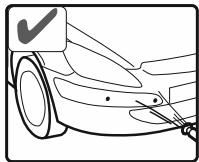
Рекомендуется мыть датчики струёй воды низкого давления.



Рекомендуется очищать датчики от снега и наледи с помощью теплой воды.

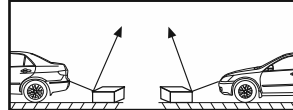
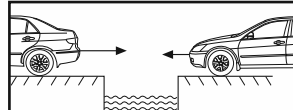
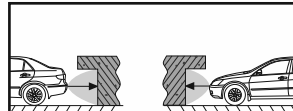
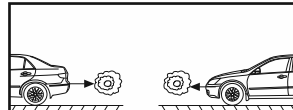
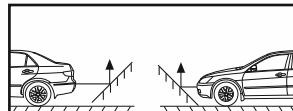


Содержите датчики в чистоте.



После мойки и/или очистки датчиков, просушите их с помощью сжатого воздуха.

Ошибки при обнаружении препятствия могут происходить в следующих случаях:

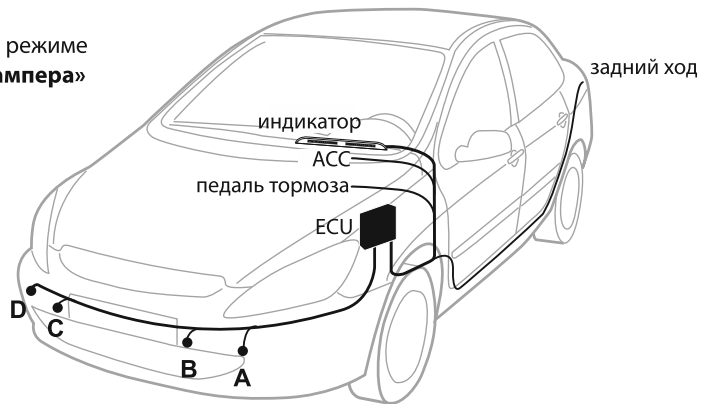


- После установки, полностью протестируйте систему перед началом использования.
- Сильные дожди, грязь на датчиках или поврежденный датчик могут вызвать ошибку при обнаружении препятствий.
- Убедитесь, что после самодиагностики не было выявлено неисправных датчиков.

Пример расположения компонентов системы



Система работает в режиме
«для переднего бампера»



Система работает в режиме
«для заднего бампера»

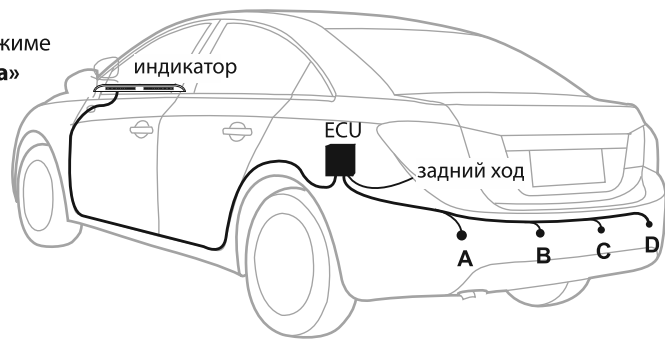


Схема подключения (режим переднего бампера)

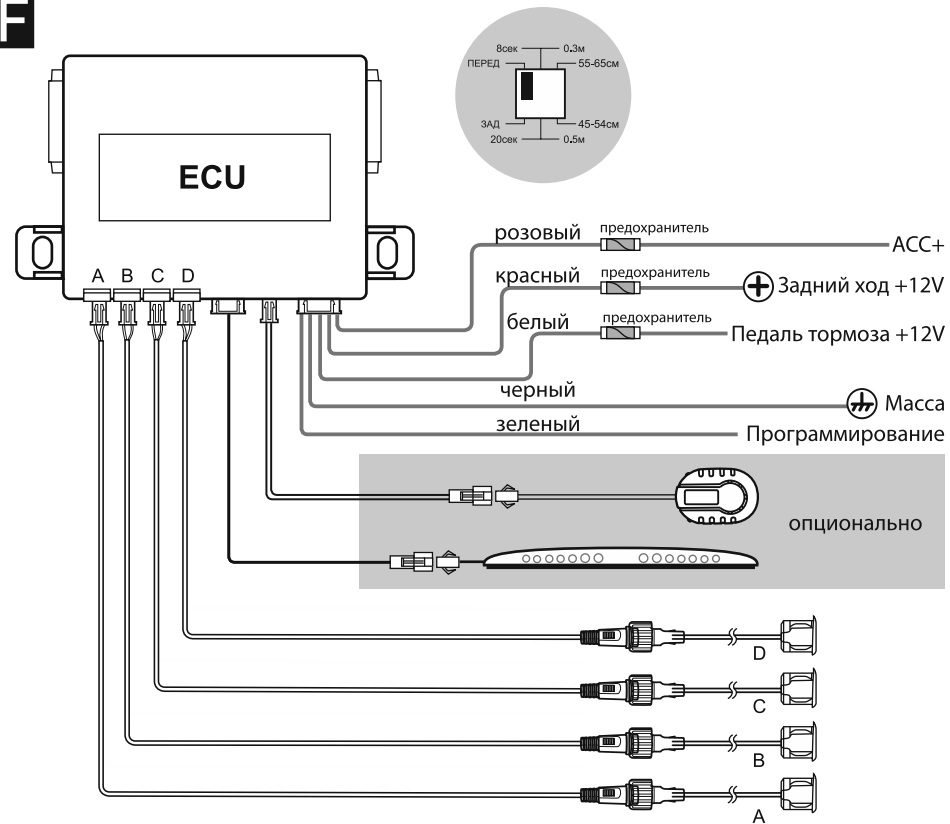


Схема подключения (режим заднего бампера): вариант 1

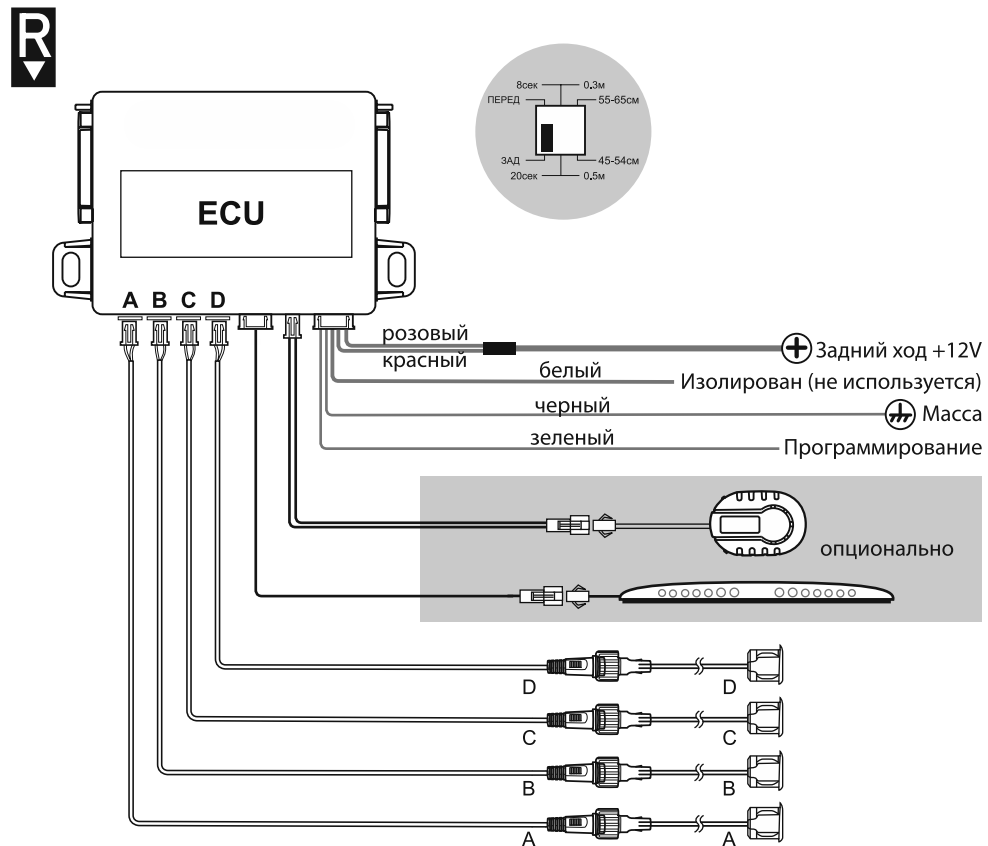
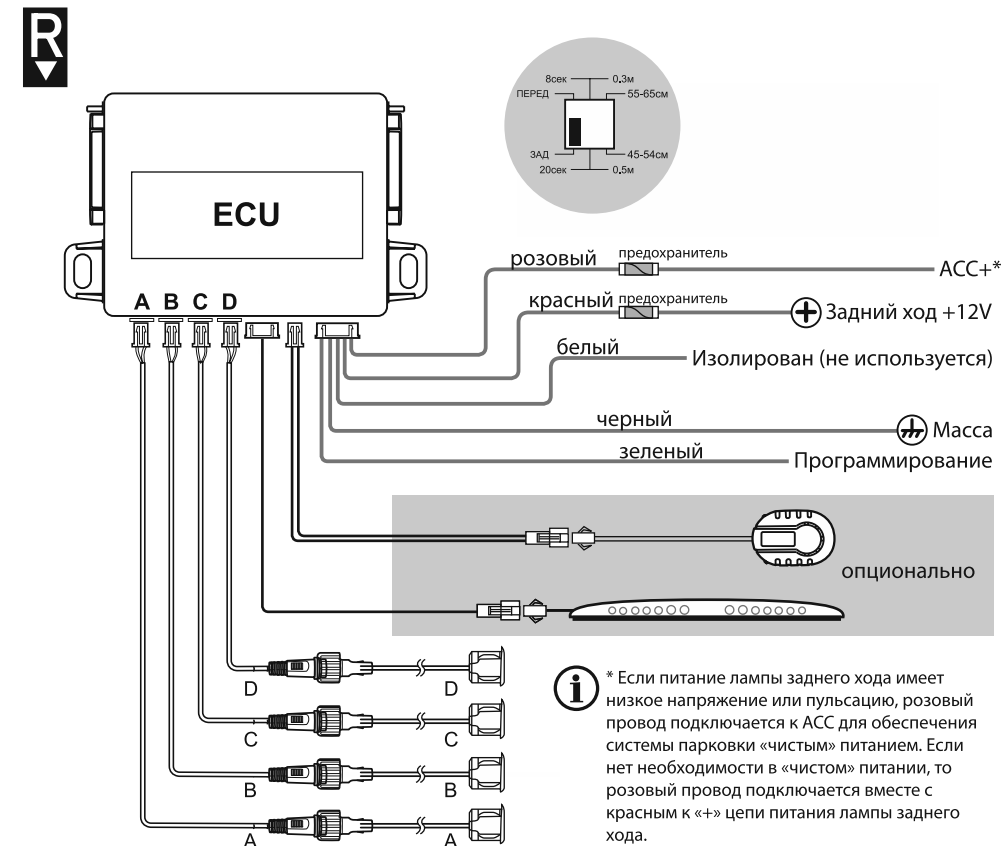


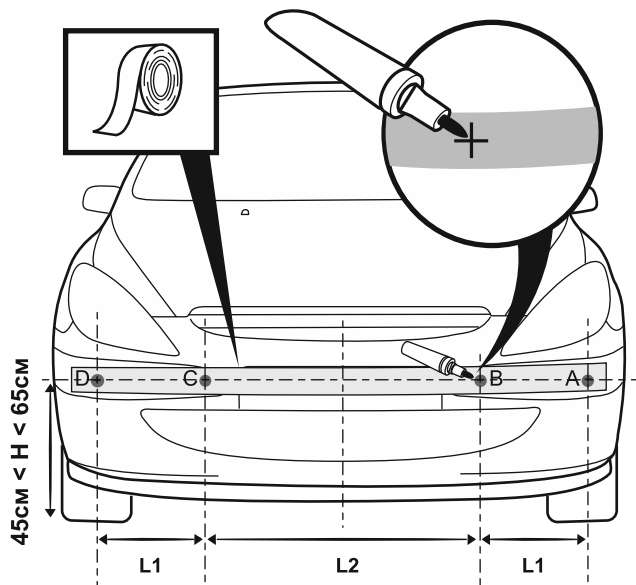
Схема подключения (режим заднего бампера): вариант 2



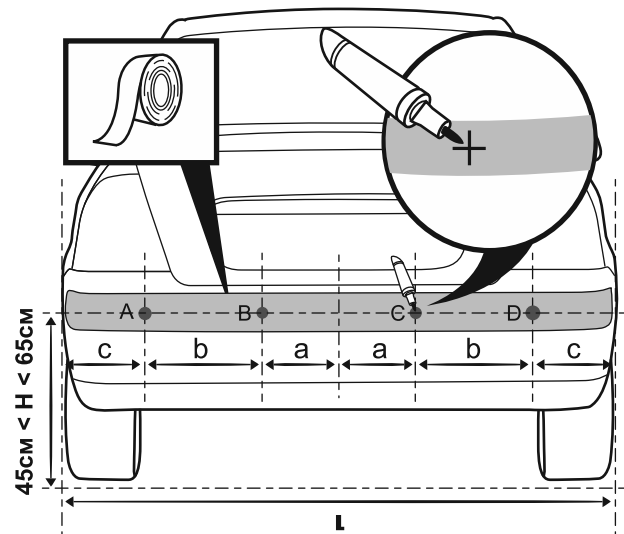
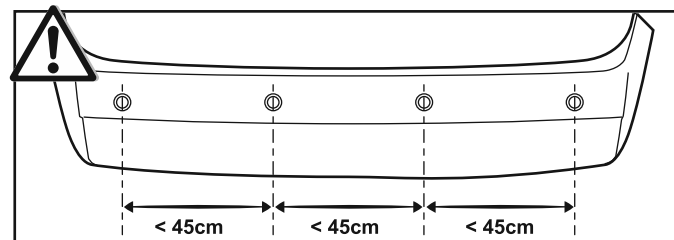
Размещение и установка датчиков

1 **i** При использовании в системе только двух датчиков, рекомендуется устанавливать датчики в места A и D для лучшей работы системы.

! В некоторых автомобилях, из-за расположения номерных знаков или формы бампера, расстояние между датчиками может быть больше рекомендуемого. Система будет функционировать, но это может затруднить обнаружение узких объектов и/или привести к образованию «слепой зоны».

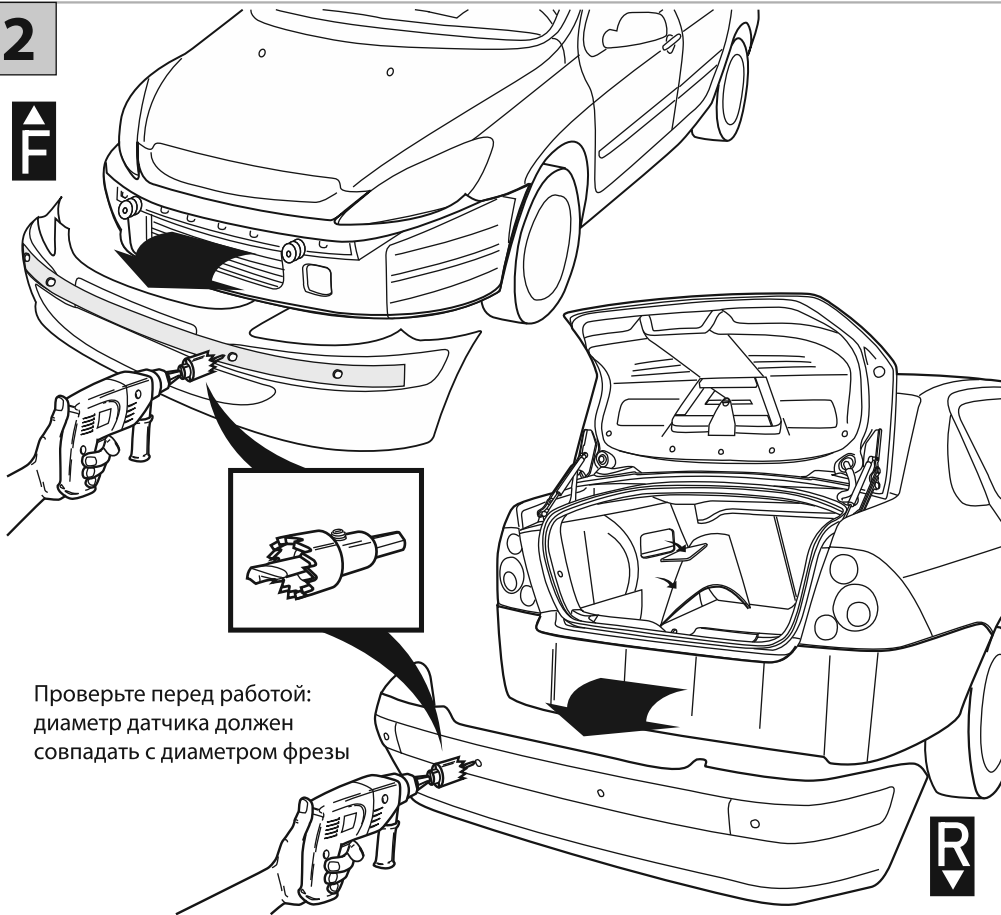


$35\text{cm} < L1 < 45\text{cm}$
 $45\text{cm} < L2 < 55\text{cm}$
 $45\text{cm} < H < 65\text{cm}$



$a = 1/8L$
 $b = 2/8L$
 $c = 1/8L$

2

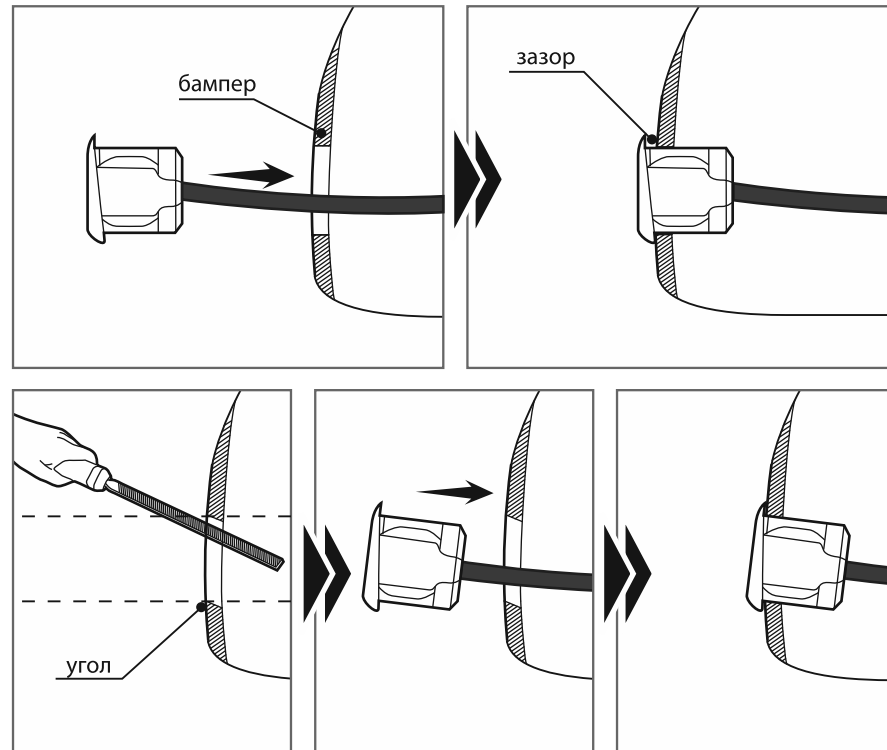


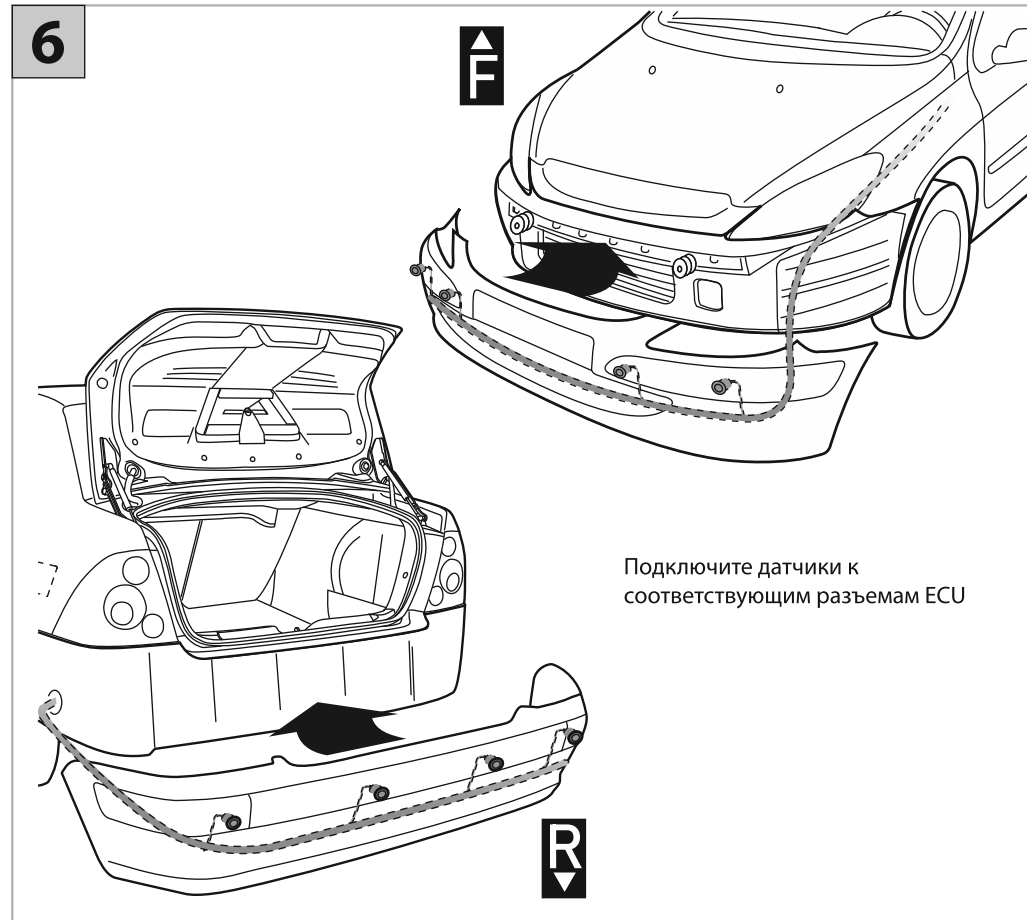
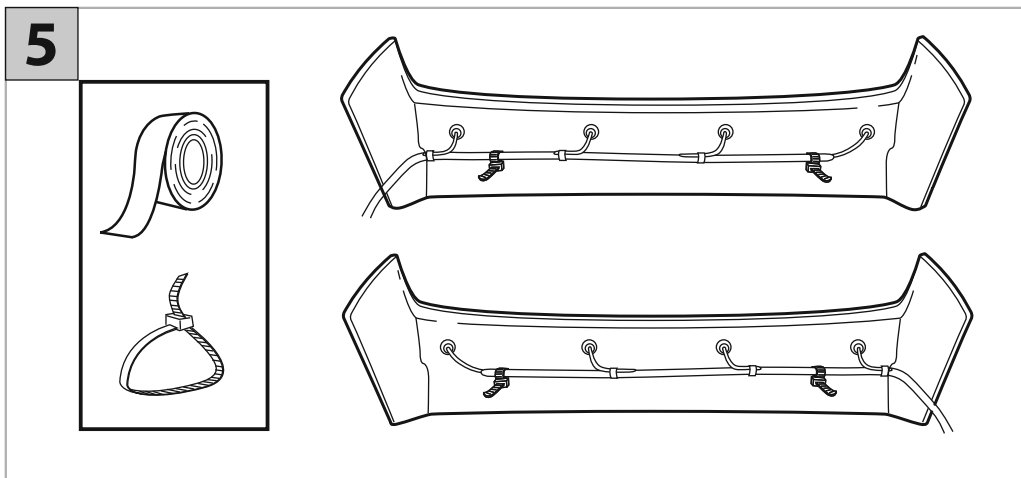
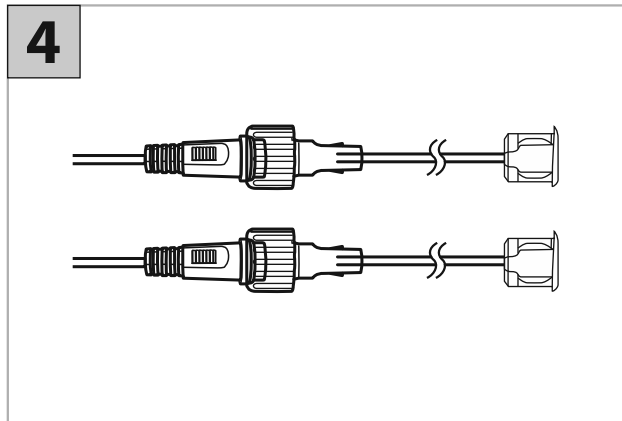
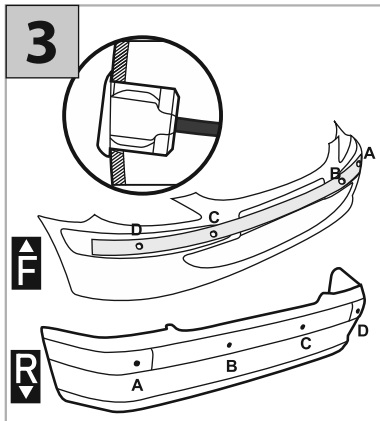
Проверьте перед работой:
диаметр датчика должен
совпадать с диаметром фрезы



3

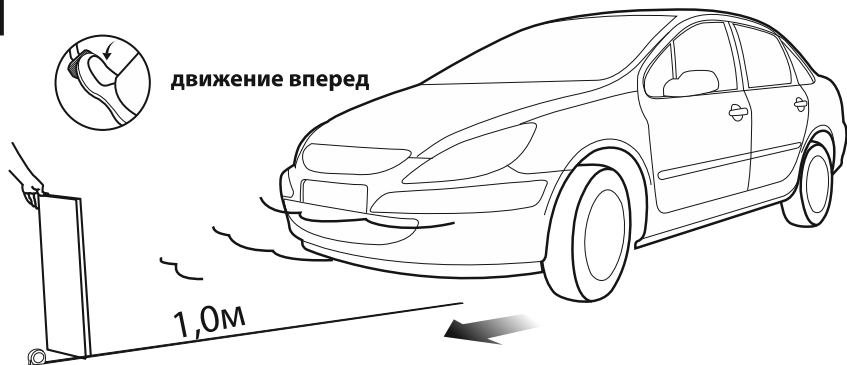
При монтаже датчика с большим углом лицевого элемента может образоваться зазор. В этом случае для плотного прилегания датчика к бамперу необходимо доработать посадочное отверстие как показано на рисунке.



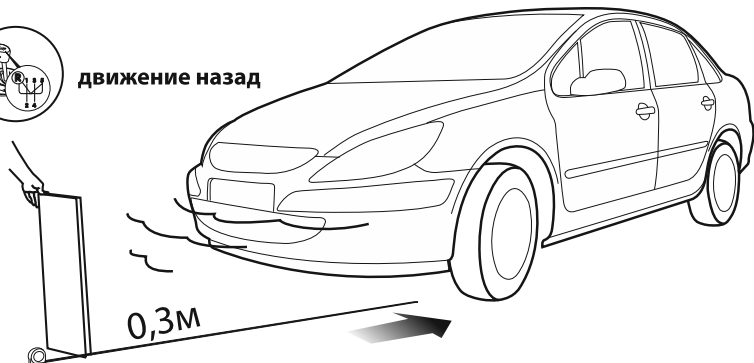




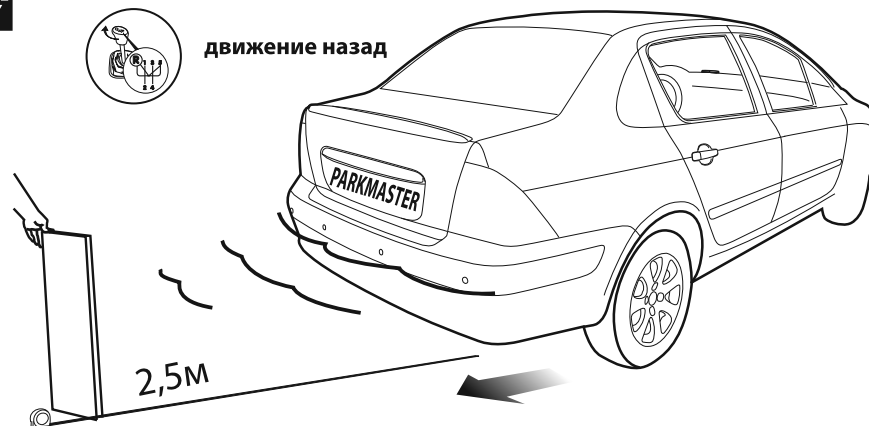
движение вперед



движение назад



движение назад



Условие теста общее для обоих видов установки датчиков.

Данный тест возможен с применением плоской деревянной доски 30х100см:

держите доску впереди автомобиля и управляйте автомобилем для проверки каждого датчика системы, как показано на рисунке.

После установки не работает индикатор, проверьте:

- Подключен ли провод индикатора к блоку управления (ECU) согласно электрической схеме?
- Включено ли зажигание?
- Исправна ли цепь лампы заднего хода?
- Исправна ли цепь лампы стоп сигналов? – *только для «F»*

Обнаружен неисправный датчик парковки:

- Подключены ли провода датчиков парковки к блоку управления (ECU) согласно электрической схеме?
- Не повреждены ли провода датчиков парковки и сами датчики?

Ложное обнаружение препятствия:

- Не установлены ли датчики парковки ниже 0,45м от поверхности земли?
- Не установлены ли датчики парковки под углом менее 90 градусов по отношению к горизонтальной поверхности земли?

Предупреждающий сигнал слишком тихий или слишком громкий:

- Отрегулируйте громкость индикатора до нужного уровня согласно инструкции.

Не работает функция запоминания выносных элементов

- Датчик (-ки) повреждены или неисправны.
- Подключены ли провода датчиков парковки к блоку управления (ECU) согласно электрической схеме?



Если проблемы не устраняются, свяжитесь со своим продавцом!

Системы PARKMASTER имеют гарантию один год. Гарантия действительна, если данный товар будет признан неисправным по причине его несовершенной конструкции, дефектных материалов или некачественной сборки производителя при условии соблюдения технических требований и условий эксплуатации, описанных в руководстве по эксплуатации.

Модель _____

Серийный номер _____

Дата _____

М.П.