

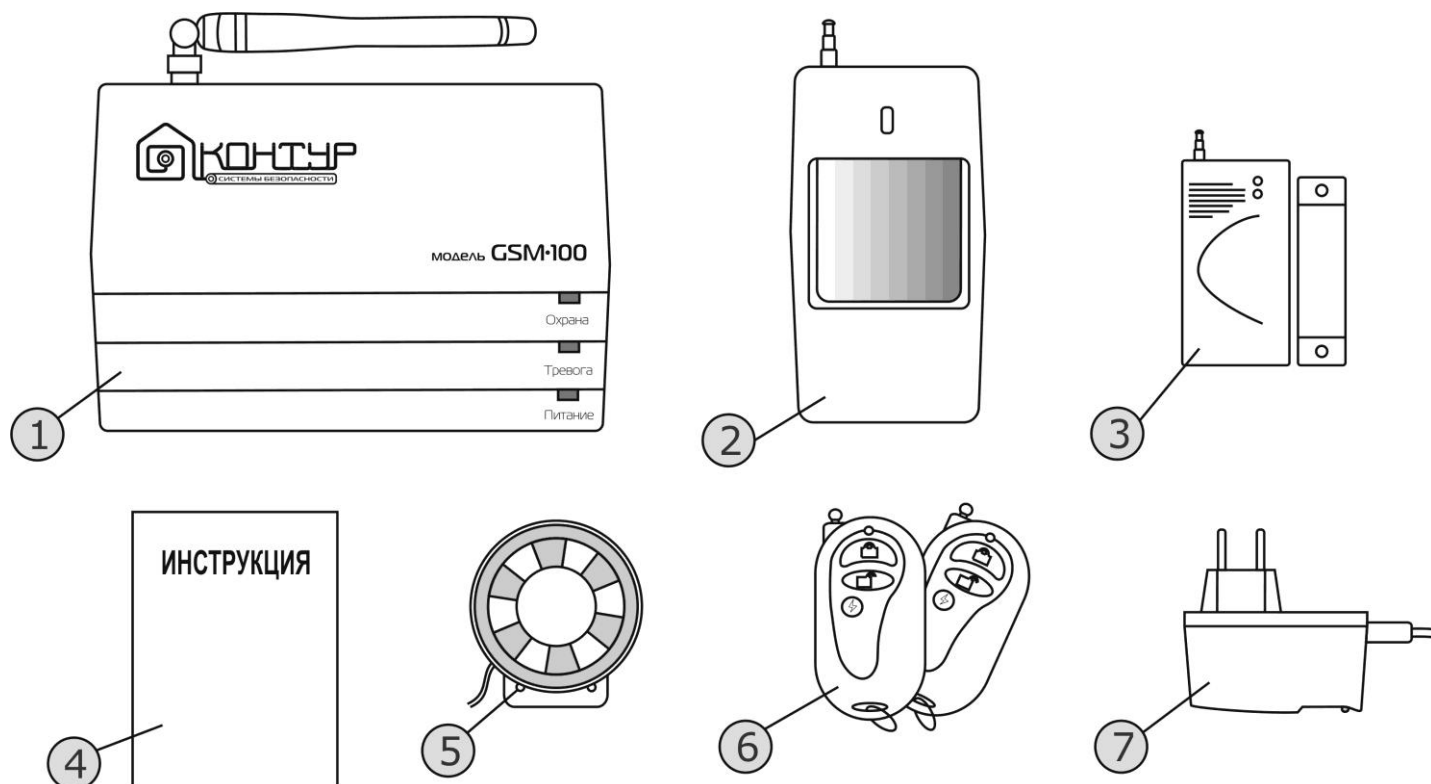
Содержание

1. О системе	2
2. Возможности системы	3
3. Центральный блок.....	5
4. Начало работы	8
4.1. Установка GSM антенны	8
4.2. Подготовка SIM карты	8
4.3. Установка SIM карты.....	8
4.4. Включение сигнализации	8
5. Настройка системы	9
5.1. Настройка при помощи SMS команд	9
5.1.1. Установка пароля доступа к устройству	9
5.1.2. Установка номеров оповещения SMS	9
5.1.3. Удаление номера оповещения SMS	9
5.1.4. Установка номеров оповещения дозвоном	9
5.1.5. Удаление номера оповещения дозвоном	10
5.1.6. Изменение имени зоны	10
5.1.7. Итоговая таблица SMS команд для настройки системы..	10
6. Установка компонентов	11
6.1. Установка датчика открытия двери/окна	11
6.2. Установка датчика движения	13
6.3. Установка центрального блока.....	14
6.4. Установка сирены	15
7. Эксплуатация.....	15
7.1. Постановка и снятие с охраны	15
7.1.1. Постановка и снятие с охраны при помощи брелоков ...	15
7.1.2. Постановка и снятие с охраны посредством SMS команд	15
7.2. Использование тревожной кнопки	16
7.3. Отключение внешнего электропитания	16
7.4. Приём тревожных звонков.....	16
8. Технические характеристики	16
9. Возможные неисправности и способы их устранения	18
10. Гарантийные обязательства	19

1. О системе

КОНТУР GSM-100 – комплект беспроводной охранно-пожарной сигнализации для дома, гаража, офиса, дачи, склада и т.д. Комплект состоит из центрального блока и датчиков. Подконтрольная территория оборудуется беспроводными датчиками, подключаемыми к центральному блоку. При возникновении несанкционированного вторжения, возгорания, утечки газа, т.е. при срабатывании какого-либо из датчиков, сигнализация передает SMS сообщения, а также звонит на заранее запрограммированные номера телефонов. Это могут быть телефоны пульта охраны, Ваши личные номера и др.

Комплектация (изображения условные):



1. Центральный блок – 1 шт.
2. Беспроводной датчик движения – 1 шт.
3. Беспроводной датчик открытия двери/окна – 1 шт.
4. Инструкция – 1 шт.
5. Сирена – 1 шт.
6. Брелоки – 2 шт.
7. Блок питания – 1 шт.

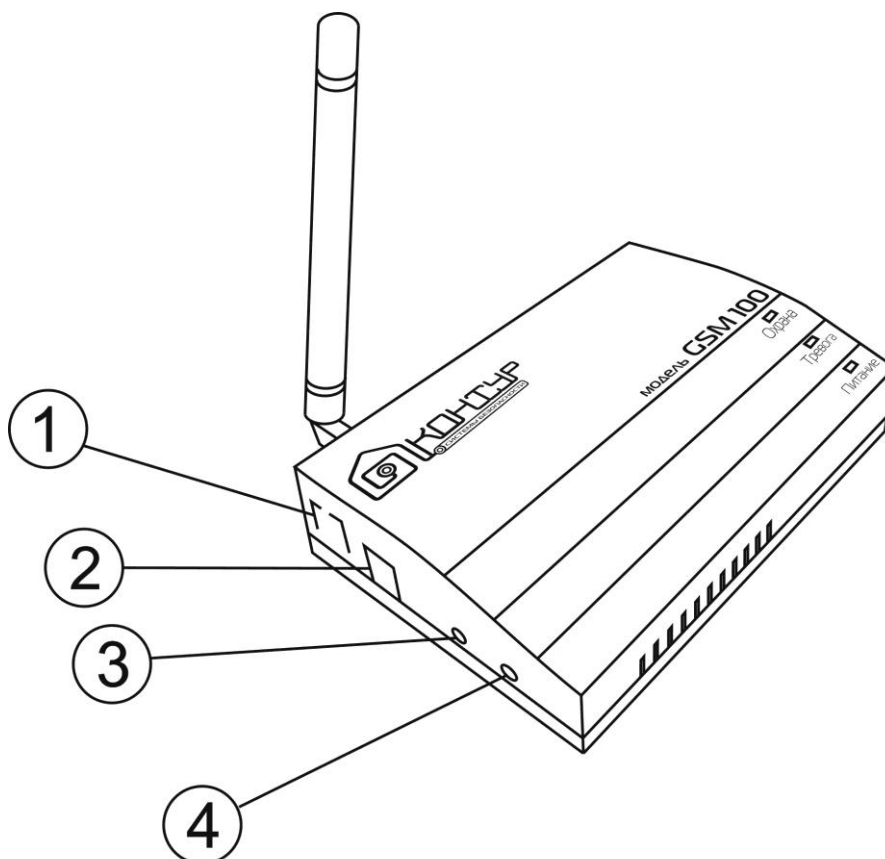
2. Возможности системы

- **При тревоге происходит звонок и отправка SMS сообщений на заранее запрограммированные пользователем телефонные номера.** Дозвон осуществляется при помощи встроенного GSM модуля, соответственно нет необходимости протягивать телефонную линию к центральному блоку.
- **Использование беспроводных датчиков.** Забудьте об укладке коробов, отверстиях в стене. Вам не придется портить ремонт в процессе установки сигнализации. **КОНТУР GSM-100** комплектуется беспроводными датчиками, которые по цене практически не отличаются от предлагаемых на рынке проводных датчиков. Максимальное расстояние между датчиками и центральным блоком – 100 м. Примечательно, что для питания датчиков не нужно подводить силовые провода. Они питаются от встроенных элементов питания.
- **Поддержка неограниченного количества датчиков.** К системе **КОНТУР GSM-100** возможно подключить неограниченное количество разнообразных беспроводных датчиков.
- **Возможность настройки и установки охранной системы пользователем.** Все базовые настройки для работы системы уже сделаны на заводе, Вам остается лишь запрограммировать телефонные номера для дозвона и отправки SMS сообщений и включить необходимые функции.
- **Поддержка беспроводных зон.** В случае тревоги Вы получите сигнал о срабатывании датчика в конкретной зоне. К примеру, сработала первая зона, тогда вы получите SMS с текстом: «Вторжение в зоне 1». Это очень удобно в том случае, если Вы используете много датчиков. К примеру, внутри Вашего загородного дома стоит датчик движения, в гараже датчик открытия двери. Присвоив к разным зонам эти датчики, Вы определите, где произошло проникновение.
- **Управление системой при помощи брелоков.** Для того чтобы поставить или снять **КОНТУР GSM-100** с охраны, достаточно нажать на соответствующую кнопку на брелоке.

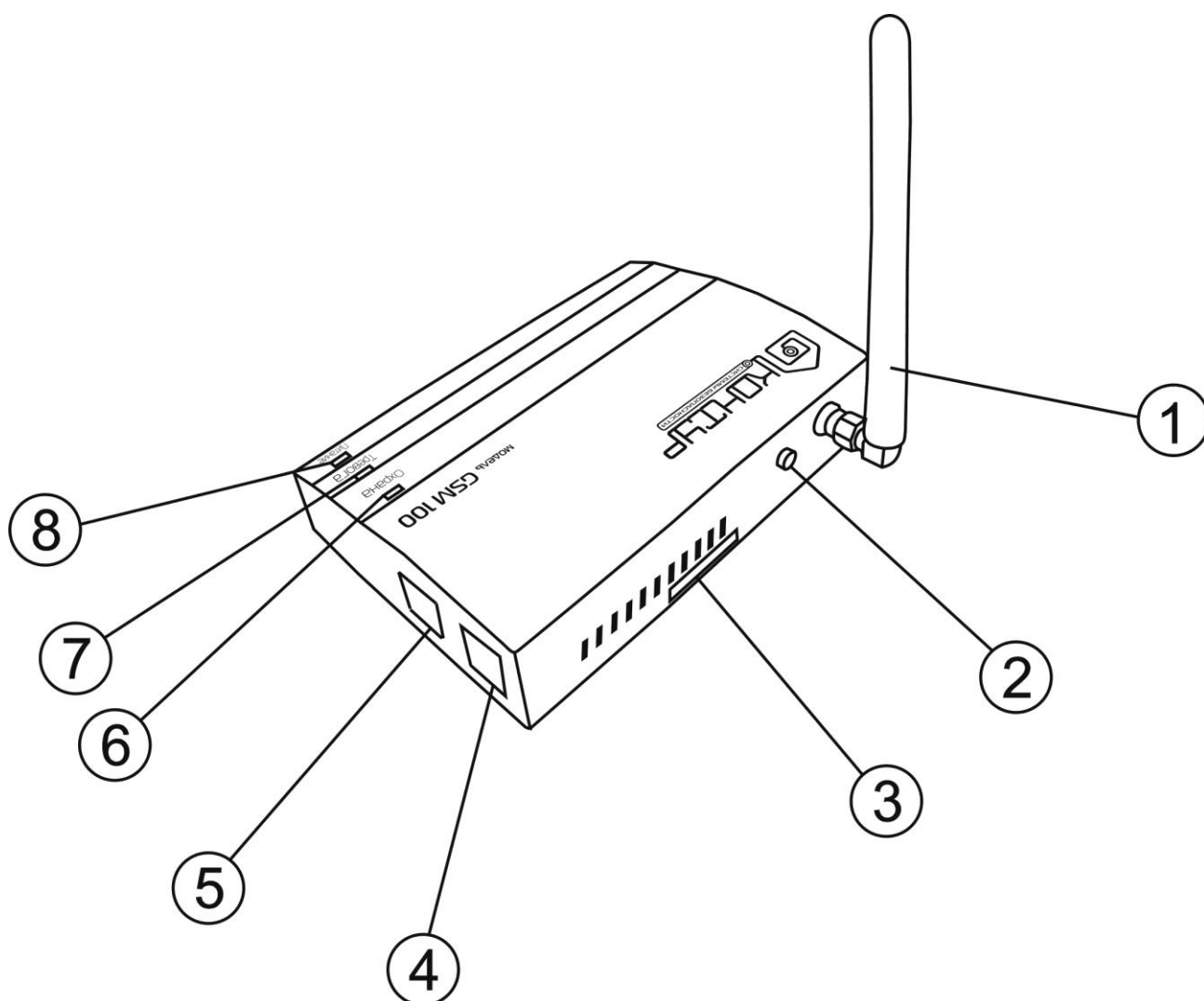
- **Управление системой с мобильного телефона.** Для того чтобы поставить или снять сигнализацию с охраны Вам не обязательно иметь при себе брелок. Достаточно иметь при себе мобильный телефон и знать пароль доступа к сигнализации. Допустим, Вы забыли брелок дома, или к Вам приехали гости, а Вас нет дома. При помощи своего мобильного телефона Вы легко поставите или снимете систему с охраны.
- **Поддержка трех типов зон.** Устанавливая датчик, Вы можете установить его на обычную зону, пожарную (извещает о срабатывании беспроводных пожарных датчиков) или 24 часовую (датчики могут отправлять тревожные оповещения независимо от режима работы сигнализации, будь то «БЕЗДЕЙСТВИЕ» или «ОХРАНА».) Подробную информацию по установке датчиков на зоны смотрите в прилагающихся к ним инструкциях.
- **Оповещение об исчезновении внешнего электропитания.** Если в электросети пропадет напряжение, то **КОНТУР GSM-100** разошлет тревожные SMS сообщения на запрограммированные номера. Также система уведомит Вас о восстановлении электропитания.
- **Наличие встроенного аккумулятора.** На Вашей даче часто пропадает электричество, и Вы волнуетесь, что обесточенный дом станет легкой добычей для воров? Только не с сигнализацией **КОНТУР GSM-100**. В сигнализацию встроен резервный внутренний аккумулятор.
- **Встроенный микрофон и возможность подключения внешнего микрофона.** При тревожном звонке от охранной системы автоматически включится микрофон, и Вы сможете прослушивать охраняемый объект. Также Вы можете в любое время прослушать охраняемый объект, просто позвонив на номер телефона сигнализации.

3. Центральный блок

Центральный блок – основной компонент системы. Он принимает сигнал от датчиков, и передает тревожные сообщения через GSM канал. Практически все настройки системы осуществляются в центральном блоке.



- 1 – встроенный микрофон;
- 2 – разъём для подключения питания;
- 3 – индикатор приёма GSM сигнала «Работа»
- 4 – индикатор приёма радиосигнала от беспроводных устройств «Сигнал»



- 1 – GSM антенна;
- 2 – разъём для подключения сирены;
- 3 – слот для SIM карты;
- 4 – разъём для подключения внешнего микрофона;
- 5 – разъём для подключения динамика;
- 6 – индикатор постановки или снятия с охраны «Охрана»;
- 7 – индикатор состояния «Тревога»;
- 8 – индикатор «Питание».

Режимы системы:

Режим	Описание
БЕЗДЕЙСТВИЕ	<p>В данном режиме работы помещение находится без охраны. При срабатывании датчики отсылают сигнал на центральный блок, но при этом сирена не включается, звонок по запрограммированным номерам не происходит. Исключение – 24 часовая зона. Если датчик запрограммирован на 24 часовую зону, и он сработает в режиме «БЕЗДЕЙСТВИЕ», система переходит в режим «ТРЕВОГА»</p>
ОХРАНА	<p>В данном режиме помещение находится под охраной. При срабатывании датчики отсылают сигнал на центральный блок и система переходит в режим «ТРЕВОГА»</p>
ТРЕВОГА	<p>В данном режиме система включает сирену на 90 секунд и система осуществляет звонок и рассылку SMS по заранее запрограммированным номерам телефонов. После того, как сигнализация завершит звонок и отправку тревожных сообщений, сигнализация автоматически перейдет в режим, в котором находилась до начала «ТРЕВОГИ».</p>
НАСТРОЙКА	<p>В данном режиме Вы производите настройку системы</p>
МОНИТОРИНГ	<p>В данном режиме при помощи своего мобильного телефона и встроенного в центральный блок микрофона Вы прослушиваете помещение.</p>

4. Начало работы

4.1. Установка GSM антенны

Антенна служит для усиления GSM сигнала. Аккуратно прикрутите ее к разъему, расположенному на торце сигнализации.

4.2. Подготовка SIM карты

Для начала работы Вам необходимо приобрести SIM карту. Для работы с **КОНТУР GSM-100** подойдет SIM карта любого GSM оператора. Перед установкой SIM карты удалите из нее все контакты и SMS сообщения.

Внимание! Обязательно отключите запрос PIN кода на SIM карте!!!

4.3. Установка SIM карты

Для установки SIM карты необходимо извлечь держатель карты из корпуса. Нажмите кнопку для извлечения SIM карты при помощи тонкого предмета: ручки, зубочистки и т.д.

После нажатия из корпуса начнет выдвигаться держатель SIM карты. Извлеките его полностью из корпуса. Вложите SIM карту в держатель. Вставьте держатель обратно в корпус.

Внимание! Во время установки SIM карты система должна находиться в выключенном состоянии!!!

4.4. Включение сигнализации

Подключите штекер блока питания в разъем для подключения электропитания. На центральном блоке загорится индикатор «Питание».

Включите центральный блок при помощи тумблера ВКЛ/ВЫКЛ. На центральном блоке загорятся индикаторы «Охрана», «Тревога», «Работа» и будут гореть 10- 30 секунд. В течение этого времени система тестирует свои компоненты и ищет GSM сеть.

После того, как система найдет GSM сеть все индикаторы потухнут, кроме индикаторов «Питание». Индикатор «Работа» будет мигать. Если индикатор «Работа» горит постоянно или выключен, это означает, что система не нашла GSM сеть. Повторите свои действия с п.4.1.

5. Настройка системы

5.1. Настройка при помощи SMS команд

Программирование также может осуществляться при помощи отправки SMS сообщений с мобильного телефона на номер SIM карты, установленной в сигнализацию. Тексты отправляемых SMS сообщений должны содержать определенные команды. Все буквы в командах должны быть **латинские заглавные**. Если команда принята, система издаёт звуковой сигнал. По умолчанию пароль **1234**.

5.1.1. Установка пароля доступа к устройству

Команда SMS: [пароль]**DD7**[новый пароль]

Пример: текущий пароль 1234, необходимо установить пароль 0000.

Текст отправляемого SMS: 1234**DD7**0000

Примечание: по умолчанию пароль 1234. Пароль может состоять только из **4 цифр**.

5.1.2. Установка номеров оповещения SMS

Команда SMS: [пароль]**DD**[порядковый номер] [телефонный номер для SMS оповещения]

Пример: необходимо установить первым номером для оповещения SMS номер 89771234567, пароль доступа к сигнализации – 1234.

Текст отправляемого SMS: 1234**DD1**89771234567

Примечание: [порядковый номер] должен быть 1, 2 или 3.

5.1.3. Удаление номера оповещения SMS

Команда SMS: [пароль]**DD**[порядковый номер]

Пример: необходимо удалить 2-й номер оповещения SMS, пароль доступа к сигнализации – 1234.

Текст отправляемого SMS: 1234**DD2**

Примечание: [порядковый номер] должен быть 1, 2 или 3.

5.1.4. Установка номеров оповещения дозвоном

Команда SMS: [пароль]**DD**[порядковый номер] [телефонный номер оповещения звонком]

Пример: необходимо установить первым номером для оповещения звонком номер 89771234567, пароль доступа к сигнализации – 1234.

Текст отправляемого SMS: 1234**DD4**89771234567

Примечание: [порядковый номер] должен быть 4, 5 или 6.

5.1.5. Удаление номера оповещения дозвоном

Команда SMS: [пароль]**DD**[порядковый номер]

Пример: необходимо удалить 1-й номер оповещения звонком, пароль доступа к сигнализации – 1234.

Текст отправляемого SMS: 1234**DD4**

Примечание: [порядковый номер] должен быть 4, 5 или 6.

5.1.6. Изменение имени зоны

Команда SMS: [пароль]**DM**[номер зоны][новое имя зоны]

Пример: зону номер 6 необходимо назвать «дверь», пароль доступа к сигнализации – 1234.

Текст отправляемого SMS: 1234**DM06**дверь

новое имя зоны должно быть не более 12 символов кириллицей!

Примечание: [новое имя зоны] должно быть не более 12 символов кириллицей; [номер зоны] должен быть формата 01, 02, 03 и т.д.

5.1.7. Итоговая таблица SMS команд для настройки системы

Для того чтобы легко было вспомнить команду настройки, Вы можете воспользоваться следующей таблицей. Все буквы в командах должны быть **латинские заглавные**.

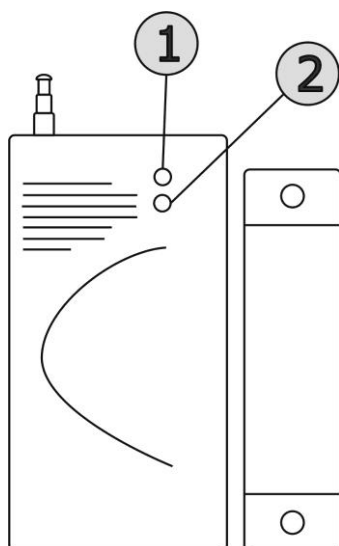
Команда	Пример	Результат	По умолчанию
[пароль] DD7 [новый пароль]	1234 DD7 0000	Будет установлен новый пароль доступа к системе 0000.	1234
[пароль] DD [число от 1 до 3][номер телефона для оповещения SMS]	1234 DD1 89771234567	Первым номером оповещения SMS установлен номер 89771234567	-

[пароль] DD [число от 4 до 6][номер телефона для оповещения звонком]	1234 DD 489771234567	Первым номером оповещения дозвоном установлен номер 89771234567	-
[пароль] DD [число от 1 до 6]	1234 DD 1	Удален первый номер оповещения SMS	-
[пароль] DM [номер зоны 01,02 и т.д.][новое имя зоны]	1234 DM 01дверь	При срабатывании «Зоны 1» Вы получите SMS с текстом «дверь»	-

6. Установка компонентов

6.1. Установка датчика открытия двери/окна

Беспроводной датчик открытия двери/ окна предназначен для детектирования открытия дверей, окон, люков, ворот и т.д. Датчик состоит из двух частей – магнита и блока с герконом. Принцип работы датчика открытия двери/окна основан на свойствах геркона – элемента, проводящего ток под действием магнитного поля. В нормальном состоянии магнит и блок с герконом расположены рядом друг с другом. Как только дверь, на которой установлен датчик, открывается – магнит удаляется от геркона, геркон размыкается, перестает проводить ток – датчик срабатывает.



1 – Индикатор срабатывания датчика.

2 – Индикатор разряда батареи.

Подготовка к работе

1. При помощи отвертки или ножа откройте крышку на датчике.
2. Установите в датчик элемент питания.
3. Разнесите его половинки на расстояние более 1,5-3 см друг от друга. На датчике должен загореться красный индикатор. А на центральном блоке загорится индикатор «Сигнал».

Монтаж

1. Убедитесь, что центральный блок, в предполагаемом месте его монтажа, принимает сигнал от датчика, который находится на своём месте монтажа.

2. Закрепите при помощи шурупов или клейкой ленты блок с герконом на неподвижной поверхности окна/двери, а магнит – на подвижной. Магнит должен монтироваться со стороны световых индикаторов датчика. Расстояние между частями датчика в нормальном состоянии не должно быть более 1 см. В противном случае датчик может не сработать при размыкании.

Не монтируйте датчик:

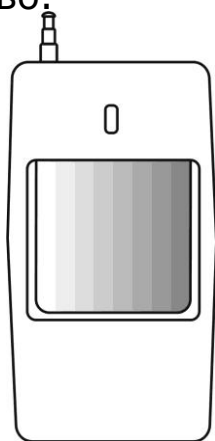
- вблизи металлических предметов, вызывающих затухание радиосигнала или экранирующих его
- за пределами помещения
- в помещениях, с температурой и влажностью, выходящих за пределы допустимых

Замена элемента питания

От встроенного элемента питания датчик работает в среднем 6 месяцев. О том, что пора заменить элемент питания Вас оповестит индикатор на датчике. После того, как заряд элемента питания снизится до уровня 5%, индикатор батареи на датчике будет гореть непрерывно.

6.2. Установка датчика движения

Беспроводной датчик движения предназначен для обнаружения движения внутри охраняемого помещения. Принцип работы датчика движения основан на улавливании инфракрасного излучения, которое излучает каждое живое существо.



Подготовка к работе

Переведите тумблер на торце датчика в состояние «On».

Индикатор на датчике засветится на несколько секунд. На центральном блоке загорится индикатор «Сигнал». По умолчанию датчик настроен реагировать на движение продолжительностью 5 секунд, если же движение происходит за более короткий промежуток времени, то датчик не отреагирует на него. Это сделано, чтобы уменьшить число ложных срабатываний.

Монтаж

1. Убедитесь, что центральный блок, в предполагаемом месте его монтажа, принимает сигнал от датчика, который находится в предполагаемом месте его монтажа.

2. Смонтируйте крепление датчика на стену или в угол комнаты при помощи шурупов. Установите датчик движения на крепление. Установите оптимальный угол наклона датчика. Ориентировочная высота подвеса датчика должна составлять 2–2,5 м. Угол наклона по горизонтали – 10° – 15° .

Не монтируйте датчик:

- напротив объектов с быстро меняющейся температурой (электрических и газовых обогревателей и т.д.)
- движущихся предметов с температурой близкой к температуре тела человека (колеблющиеся шторы над радиатором)
- в зоне прохода домашних животных

- напротив окон
- напротив отражающихся поверхностей
- мест с быстрой циркуляцией воздуха (вентиляторы, открытые окна или двери)
- за предметами, загораживающих поле обзора датчиков
- вблизи металлических предметов, вызывающих затухание радиосигнала или экранирующих его
- за пределами помещения
- в помещениях, с температурой и влажностью выходящей за пределы допустимых

Замена элемента питания

От встроенного элемента питания датчик работает в среднем 6 месяцев. О том, что пора заменить элемент питания Вас оповестит индикатор на датчике. После того, как заряд элемента питания снизится до уровня 5%, индикатор на датчике будет гореть непрерывно.

6.3. Установка центрального блока

Перед установкой центрального блока произведите оценку качества связи GSM сети выбранного Вами оператора. Для этого, сделайте тестовый звонок с Вашего мобильного телефона. Уровень сигнала в месте установки должен быть высоким: речь должна передаваться без искажений, скорость установки соединения должна быть минимальной.

Установите центральный блок в месте, недоступном злоумышленнику, но так, чтобы устройством можно было оперировать в случае надобности. Недалеко от устройства должен быть источник электропитания 220В (или стабилизированный 12В)

Не устанавливайте центральный блок:

- вблизи сильных источников электромагнитного поля (СВЧ печь, Wi-Fi точка)
- вблизи отопительных приборов
- вблизи металлических предметов, вызывающих затухание радиосигнала или экранирующих его
- на открытом воздухе без защитного кейса
- в помещениях, с температурой и влажностью, выходящих за пределы допустимых

6.4. Установка сирены

Сирена предназначена для отпугивания злоумышленников при тревоге. Сирена включается сразу же после перехода в режим «ТРЕВОГА».

Монтаж

1. Тщательно выберите место для установки сирены. Постарайтесь установить сирену таким образом, чтобы она не бросалась в глаза. Но в тоже время сильно прятать ее не стоит. Сирену необходимо устанавливать таким образом, чтобы ее звук одинаково хорошо был слышен во всех местах возможного проникновения.

2. Закрепите сирену в выбранном месте на шурупы.

3. Выключите центральный блок. Присоедините сирену к разъему для проводных устройств. Если стандартной длины провода не хватает, удлините провод сирены при помощи любого двужильного кабеля.

Не устанавливайте сирену:

- вне помещения
- в помещениях, с температурой и влажностью, выходящих за пределы допустимых.

7. Эксплуатация

7.1. Постановка и снятие с охраны

7.1.1. Постановка и снятие с охраны при помощи брелоков

Нажмите соответствующую клавишу на брелоке. Через 30 секунд система перейдет в режим «ОХРАНА». Индикатор «Статус» будет гореть постоянно.

Нажмите соответствующую клавишу для снятия устройства с охраны.

7.1.2. Постановка и снятие с охраны посредством SMS команд

Все буквы в командах должны быть **латинские заглавные**.

Постановка на охрану: [пароль]**A1**

Снятие с охраны: [пароль]**A2**

Если команда принята, в ответ придёт SMS с подтверждением.

Пример: поставить устройство на охрану, пароль 1234.

Текст отправляемого SMS: 1234**A1**

7.2. Использование тревожной кнопки

Нажмите тревожную кнопку или соответствующую клавишу на пульте постановки и снятия с охраны. Устройство мгновенно перейдёт в режим «ТРЕВОГА», разошлёт тревожные SMS и совершит тревожные звонки.

Примечание: *принудительная тревога нажатием тревожной кнопки или с пульта постановки и снятия с охраны переведёт устройство в состояние «ТРЕВОГА» вне зависимости от текущего состояния устройства «ОХРАНА» или «БЕЗДЕЙСТВИЕ».*

7.3. Отключение внешнего электропитания

В случае отключения внешнего электропитания более чем на две секунды, система войдёт в режим «ТРЕВОГА» и отправит SMS.

После того, как внешнее питание будет восстановлено, вы получите SMS оповещение.

7.4. Приём тревожных звонков

В случае получения тревожного сигнала от датчиков, система переходит в режим «ТРЕВОГА»: в течение 90 секунд работает сирена, отправляются тревожные SMS и совершаются тревожные звонки на номера оповещения один за другим.

При ответе на тревожный звонок, через некоторое время система перейдет в режим «МОНИТОРИНГ» – включится встроенный микрофон, и Вы сможете прослушать помещение. После завершения звонка система переходит в состояние, в котором находилась до тревоги.

8. Технические характеристики

Центральный блок

Питание: DC 12В

Рабочие температуры: 0 °С - + 60 °С

Рабочая влажность: 20 % - 95 %

Размеры: 128 x 90 x 32 мм

Частота GSM-сети: 900/1800 МГц

Частота подключаемых беспроводных датчиков: 433 МГц

Количество беспроводных датчиков: неограниченное

Количество номеров на дозвон: 3

Количество телефонов для отправки SMS: 3

Датчик открытия двери/окна

Элемент питания: 12В (батарея типа 23А)
Рабочая частота: 433 МГц
Диапазон рабочих температур: 0 °С – +50 °С
Рабочая влажность: до 90 %
Потребление тока в рабочем режиме: не более 15 мА
Срок работы датчика от одной батареи: до 12 месяцев
Порог срабатывания: 1,5 см

Датчик движения

Элемент питания: 9В (батарея типа РРЗ – «Крона»)
Срок работы датчика от одной батарейки: до 12 месяцев
Потребление тока в рабочем режиме: не более 15 мА
Дальность детектирования: 12 м
Горизонтальный угол детектирования: 90°
Рабочая частота: 433 МГц
Рабочие температуры: 0 °С - +50 °С
Рабочая влажность: до 90 %
Высота инсталляции: от 1,7 м до 2,5 м (рекомендуемая 2,2 м)

Брелок

Питание: 12 В (батарея типа 27А)
Диапазон рабочих температур: 0 °С - +50 С
Рабочая влажность: до 90%
Частота передатчика: 433 МГц

9. Возможные неисправности и способы их устранения

Описание	Возможная причина	Вариант решения
<p>При срабатывании датчика центральный блок не звонит и не шлет SMS сообщения на запрограммированные телефонные номера</p>	<p>Не отключен запрос PIN кода на SIM карте</p>	<p>Отключите запрос PIN кода на SIM карте</p>
	<p>Отсутствие средств на SIM карте</p>	<p>Пополните баланс на SIM карте</p>
	<p>SIM карта не активирована</p>	<p>Активируйте SIM карту, сделав с нее платный звонок при помощи вашего мобильного телефона</p>
	<p>Отсутствие сигнала GSM сети</p>	<p>Вставьте SIM карту в телефон. Проверьте уровень приема GSM сигнала. Если в месте установки сигнализации нет уверенного приема, приобретите SIM карту другого оператора</p>
	<p>Неверно внесены в память номера телефонов для дозвона и отправки SMS</p>	<p>Посмотрите последний SMS отчет о настройках системы. Проверьте, верно ли запрограммированы номера. В случае ошибки – запрограммируйте верные номера</p>
	<p>Сбой в работе ПО</p>	<p>Перезагрузите систему</p>
<p>При тестировании сигнализация шлет SMS сообщения, но не звонит</p>	<p>Вышел из строя GSM модуль</p>	<p>Обратитесь по телефону торгового представителя, указанного на упаковке изделия</p>
	<p>Частое срабатывание датчика движения</p>	<p>Система настроена таким образом, что при каждом срабатывании датчика она отправляет SMS сообщение. Если, тестируя сигнализацию, Вы положите перед собой датчик движения и будете перед ним тестировать систему, то датчик сработает несколько раз, и соответственно Вы получите несколько SMS сообщений. Дозвон начнется лишь после того, как будут отосланы SMS</p>

Центральный блок не принимает сигнал от датчика	Неправильно выставлены адресные переключки (см. инструкцию к датчикам)	Проверьте соответствие выставленных переключек кодировке центрального блока. Выставьте переключки правильно (см. инструкцию к датчикам)
	Сигнал от датчика затухает, не доходит до центрального блока	Поместите центральный блок ближе к датчику, или используйте усилитель сигнала
	Элемент питания датчика разрядился	Замените элемент питания в датчике
	Датчик вышел из строя	Обратитесь в сервисный центр

10. Гарантийные обязательства

1. Система проверена на отсутствие дефектов и ошибок в работе. Гарантийный срок 12 месяцев с момента продажи. Гарантийный талон в конце инструкции.

2. Гарантийные обязательства не распространяются на аксессуары, используемые с продуктом, входящие или не входящие в комплект поставки, а также при следующих обстоятельствах:

- Нарушена целостность пломбы;
- Механические повреждения;
- Повреждения, вызванные попаданием внутрь изделия жидкостей, насекомых, посторонних предметов;
- Повреждения, связанные с обстоятельствами непреодолимой силы - пожар, наводнения и другие стихийные бедствия;
- Повреждения, вызванные нарушением правил и условий эксплуатации изделия, изложенных в инструкции по эксплуатации;
- Повреждения, вызванные несоответствием стандартам параметров питающих, телекоммуникационных, кабельных сетей и других внешних факторов;
- Повреждения, возникшие вследствие использования чистящих средств;
- В случае выявления постороннего вмешательства в конструкцию изделия.

3. Оплата товара означает согласие с условиями гарантийных обязательств.

Сигнализация соответствует всем стандартам, предъявляемым к данному типу оборудования на территории Российской Федерации, что подтверждено сертификатом соответствия РСТ № РОСС RU.AB99.B01189

ГАРАНТИЙНЫЙ ТАЛОН:

БЕЗ ПОЛНОГО ЗАПОЛНЕНИЯ ТАЛОН ЯВЛЯЕТСЯ
НЕДЕЙСТВИТЕЛЬНЫМ.

Модель:

Серийный номер:

Кодирование:

Дата приобретения товара:

Продавец:

М.П.

По вопросам гарантийного обслуживания обращайтесь по телефону
торгового представителя, указанного на коробке изделия.

*Спасибо за использование системы **КОНТУР GSM-100!***