

ПРОИЗВЕДЕНО ООО "НПП "ОРИОН"

г. Санкт-Петербург
Загребский бульвар, д. 33



 **Вымпел - 62**

**АВТОНОМНОЕ ПУСКО-ЗАРЯДНОЕ
УСТРОЙСТВО**

**ДЛЯ АВТОМОБИЛЬНЫХ
АККУМУЛЯТОРНЫХ БАТАРЕЙ**

ВНИМАНИЕ!

Перед началом эксплуатации пуско-зарядного устройства внимательно изучите требования данной инструкции.



ВНИМАНИЕ!

Взрывные газы. Беречь от огня и искр. В процессе заряда аккумуляторной батареи может происходить выделение взрывоопасных газов, поэтому подключение, сопровождающееся искрением и заряд аккумуляторных батарей необходимо производить в хорошо проветриваемом помещении. Обеспечьте необходимую вентиляцию!

Соблюдайте порядок подключения пуско-зарядного устройства (ПЗУ) к аккумулятору (АКБ). ГОСТ IEC 60335-2-29-2012 п. 7.12

НЕСОБЛЮДЕНИЕ ПОРЯДКА ПОДКЛЮЧЕНИЯ МОЖЕТ ПРИВЕСТИ К ВЗРЫВУ ГАЗОВ ВЫДЕЛЯЕМЫХ АККУМУЛЯТОРОМ.

Подключение неправильной полярностью вызывает протекание больших аварийных токов (даже при отключенном от сети ПЗУ) и сопровождается сильным искрением, оплавлением и разбрызгиванием расплавленного металла. Это может вызвать ожоги, пожар, разрушение АКБ и перегорание схемы ПЗУ.

ВНИМАНИЕ!

Недопустимо хранить прибор во включенном состоянии.

Хранение прибора во включенном состоянии (светится какой-либо индикатор) приводит к недопустимо глубокому разряду внутреннего аккумулятора прибора и выходу его из строя.

Этот случай не является гарантийным!

(см. пункты: 11. Выключение и 12. Хранение).

Прибор не предназначен для использования лицами (включая детей) с пониженными физическими, чувственными или умственными способностями или при отсутствии у них жизненного опыта или знаний, если они не находятся под контролем или не проинструктированы об использовании прибора лицом, ответственным за их безопасность. Дети должны находиться под контролем для недопущения игры с прибором.

1. НАЗНАЧЕНИЕ

Вымпел-62 (далее: прибор/ПЗУ) предназначен:

- Для помощи при запуске двигателей транспортных средств с напряжением бортовой сети 12 В при затрудненном пуске двигателя, например в зимнее время года, от внутренней Li-polymer батареи прибора.
- Для заряда внешних 12 В аккумуляторных батарей от сети ~220 В.
- Для питания (зарядки) различных устройств, через разъем USB (5В 2А) от внутренней аккумуляторной батареи прибора.

2. ТРЕБОВАНИЯ ПО ТЕХНИКЕ БЕЗОПАСНОСТИ

Перед началом эксплуатации ПЗУ необходимо изучить настоящее руководство, а также правила по уходу и эксплуатации АКБ. Перед подключением прибора к сети убедитесь в целостности (отсутствии повреждений) изоляции сетевого шнура. Не допускайте попадания химически активных жидкостей (бензин, кислота и т. д.) и воды на корпус ПЗУ и сетевой провод. При зарядке АКБ должна размещаться в хорошо вентилируемой зоне. При этом выделяемые АКБ газы и кислотный аэрозоль не должны попадать на ЗУ и провода.

С особым вниманием отнеситесь к правильности подключения ПЗУ к АКБ!

Подключение неправильной полярностью вызывает протекание больших аварийных токов (даже при отключенном от сети ПЗУ) и сопровождается сильным искрением, оплавлением и разбрызгиванием расплавившегося металла. Это может вызвать ожоги, пожар, разрушение АКБ и перегорание схемы самого ПЗУ.

ВНИМАНИЕ!!! Несмотря на то, что ПЗУ не требует вашего участия в процессе заряда АКБ, **недопустимо** оставлять подключенное ПЗУ без присмотра, как всякую сложную технику, особенно при питании от гаражной электросети.

3. ТЕХНИЧЕСКИЕ ХАРАКТЕРИСТИКИ

МОДЕЛЬ	ВЫМПЕЛ-62
Тип батареи	Li-polymer
Входное напряжение при заряде внутренней батареи от 12В	12-16 В
Выходной ток в режиме Пуск *	до 165 А
Средний выходной ток в режиме Заряд	6 А
Выход USB	5 В, 2 А
Тип амперметра	стрелочный
Диапазон рабочих температур	от -30°C до +40°C
Диапазон температур хранения	от -5°C до +40°C
Габариты	301x221x131 мм
Масса	1,6 кг

* Величина выходного тока зависит от напряжения на АКБ автомобиля.

4. ВНЕШНИЙ ВИД И ОРГАНЫ УПРАВЛЕНИЯ

На передней панели прибора (рис. 1) расположены:

- 1 -** Выходной разъем USB (5В 2А)
- 2 -** Стрелочный индикатор напряжения
- 3 -** Переключатель режимов работы:
 - **ВНУТР / ВНЕШН:** Переключатель встроенного зарядного устройства ~ 220 В и индикатора напряжения между внутренней батареей и выходными клеммами (крокодилами)
 - **ПУСК / ЗАРЯД:** Переключатель режимов работы

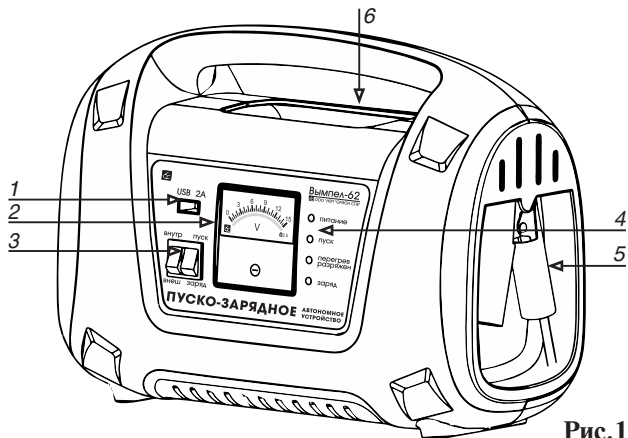


Рис.1

4- Светодиодные индикаторы:

- ПИТАНИЕ: Индикатор включения прибора (выхода из “спящего” режима)
- ПУСК: Индикатор работы в режиме “Пуск”
- ПЕРЕГРЕВ / РАЗРЯЖЕН: Индикатор перегрева прибора / разряда внутренней батареи
- ЗАРЯД: Индикатор работы встроенного зарядного устройства ~ 220 В

5- На боковых панелях прибора в специальных нишах расположены выходные провода с клеммами для подключения (крокодилами).

6- На верхней стенке прибора, в углублении под ручкой для переноски, уложены шнур питания зарядного устройства ~220В и шнур с разъемом прикуривателя для заряда внутренней батареи от 12В.

5. ПРОВЕРКА РАБОТОСПОСОБНОСТИ

При покупке проверьте дату последнего заряда и при необходимости зарядите внутренний аккумулятор. С завода изготовителя прибор выходит с полностью заряженным внутренним аккумулятором. При хранении происходит естественный постепенный саморазряд аккумулятора.

6. ЭКСПЛУАТАЦИЯ ПРИБОРА

Перед первым использованием необходимо полностью зарядить внутренний аккумулятор! Смотрите пункт: Заряд внутренней аккумуляторной батареи.

После использования поставьте прибор на хранение. Недопустимо хранить прибор во включенном состоянии! Хранение прибора во включенном состоянии (светится какой-либо индикатор) приводит к недопустимо глубокому разряду внутреннего аккумулятора прибора и выходу его из строя.

Этот случай не является гарантийным!

Смотрите пункты: 11. Выключение и 12. Хранение.

7. ИСПОЛЬЗОВАНИЕ В КАЧЕСТВЕ ПУСКОВОГО УСТРОЙСТВА

1. Установите переключатель режимов в положение «ВНУТР» и «ЗАРЯД». При этом должен засветиться индикатор «ПИТАНИЕ», а стрелка индикатора напряжения отклониться к значению напряжения на внутренней батарее. Убедитесь что напряжение на внутренней батарее не менее 11В. В противном случае устройство необходимо подзарядить, т.к. оно может не обеспечить необходимого стартерного тока в нужном объеме.
2. Подсоедините «крокодил» красного силового провода к клемме «+» аккумуляторной батареи автомобиля, а черного к клемме «-».
3. Установите переключатель режимов в положение «ВНЕШН» При этом стрелка индикатора напряжения должна отклониться к значению напряжения на подключенной внешней батарее.
4. Убедитесь в надежности механического и электрического подключения крокодилов, а так же надежности проводки бортовой сети автомобиля. В противном случае, при

протекании больших стартерных токов, возможно искрение, возгорание проводки и т.п.

5. Переверните переключатель режимов в положение «ПУСК». При этом должен засветиться индикатор «ПУСК».
 - **Зеленое** свечение индикатора сигнализирует, что прибор готов к подключению внутренней, пусковой, батареи к выходным клеммам и выдаче пускового тока, но напряжение на выходных клеммах (крокодилах) выше порога при котором это необходимо.
 - **Красное** свечение индикатора сигнализирует о подключении внутренней батареи к выходным клеммам и возможности протекания пускового тока от прибора.
 - **Синее** свечение индикатора сигнализирует что напряжение на выходных клеммах (крокодилах) ниже минимально допустимого для попытки запуска (либо батарея отсутствует) и пусковой ток выдаваться не будет.
6. Проведите попытку запуска двигателя. Не крутите стартер длительное время. В случае если двигатель не завелся с первой попытки, делайте 2 – 3-минутные перерывы между попытками. При этом переключатель «ПУСК» / «ЗАРЯД» рекомендуется переводить в положение «ЗАРЯД». При большой длительности или большом и частом количестве попыток запуска может произойти перегрев прибора, при этом будет светиться индикатор «ПЕРЕГРЕВ / РАЗРЯЖЕН» и пусковой ток выдаваться не будет.
7. Когда двигатель заведется, отсоедините крокодилы от аккумулятора автомобиля в течение 30 секунд и выключите прибор (установите переключатель режимов в положение «ВНЕШН» и «ЗАРЯД»).
8. Оставьте двигатель автомобиля работать.
9. После использования, прибор рекомендуется поставить на заряд как можно раньше. См. пункт: **10. Заряд внутренней аккумуляторной батареи.**
10. После использования поставьте прибор на хранение. См. пункты: **11. Выключение** и **12. Хранение.**

ВНИМАНИЕ! Категорически запрещается при использовании пускового устройства:

1. Производить запуск двигателя без штатного аккумулятора (может привести к выходу из строя как блока управления двигателя автомобиля так и самого прибора).
2. Использовать прибор при 100% влажности (например под дождем).
3. Пользоваться прибором детям и лицам незнакомым с устройством данного прибора.

8. ИСПОЛЬЗОВАНИЕ В КАЧЕСТВЕ ЗАРЯДНОГО УСТРОЙСТВА ДЛЯ 12В АККУМУЛЯТОРНЫХ БАТАРЕЙ (ТОЛЬКО ОТ СЕТИ ~220В)

ВНИМАНИЕ! Несоблюдение порядка подключения может привести к выходу ПЗУ из строя или взрыву газов выделяемых аккумулятором. Подключение и отключение ПЗУ производить согласно требованию ГОСТ IEC 60335-2-29-2012 пункт 7.12 - "Клемму аккумулятора, не присоединенную к шасси, следует присоединять к зарядному устройству первой; другое присоединение должно быть сделано к шасси вдали от аккумулятора и топливной линии; затем зарядное устройство батарей присоединяют к питающей сети. После зарядки следует отсоединить зарядное устройство батарей от питающей сети; затем зарядное устройство разъединяют с шасси; затем - с аккумулятором".

1. Установите переключатель режимов в положение «ВНЕШН» и «ЗАРЯД».
2. Подсоедините «крокодил» красного силового провода к клемме «+» аккумуляторной батареи автомобиля, а черного к клемме «-». При этом должен засветиться индикатор «ПИТАНИЕ», а стрелка индикатора напряжения отклониться к значению напряжения на подключенной батарее.

Если при этом индикатор «ЗАРЯД» светится зеленым, напряжение на батарее выше порога отключения зарядного устройства и заряд проводиться не будет. Если не светится, перейдите к выполнению следующего пункта.

3. Подключите прибор к сети ~220В. При этом индикатор «ЗАРЯД» должен засветиться красным.

4. При достижении заряда батареи 80-95% прибор переходит в режим периодического отключения (индикатор «ЗАРЯД» меняет свой цвет с красного на зеленый и обратно). Чем реже происходит переключение, тем полнее заряжен аккумулятор (при свечении индикатора «ЗАРЯД» зеленым более 7-10 секунд батарея может считаться полностью заряженной). Время необходимое для дозаряда батареи зависит исключительно от её технического состояния. Частое переключение цвета индикатора «ЗАРЯД» может говорить об обрыве в цепи заряда или сильной сульфатации подключенной батареи.
5. После использования выключите и поставьте прибор на хранение. См. пункты: **11. Выключение** и **12. Хранение**.

9. ИСПОЛЬЗОВАНИЕ В КАЧЕСТВЕ USB ИСТОЧНИКА ПИТАНИЯ

1. При использовании в качестве USB источника выходные провода прибора, должны находиться в предназначенных для их хранения нишах.
2. Подключите нагрузку, которую необходимо запитать, к разъему USB (5В 2А).
3. Включите питание прибора переведя переключатель режимов в положение «ВНУТР» и «ЗАРЯД». При этом должен засветиться индикатор «ПИТАНИЕ». На разъеме USB появится напряжение 5В.

При разряде внутренней батареи засветится индикатор «ПЕРЕГРЕВ/РАЗРЯЖЕН», напряжение на разъеме USB пропадет. Необходимо срочно провести заряд внутренней батареи.

Допускается использование прибора в качестве USB источника питания с одновременной подзарядкой внутреннего аккумулятора от 12В сети через разъем прикуривателя.

4. После окончания использования переведите переключатель режимов в положение «ВНЕШН» и «ЗАРЯД», через 3-8 секунд все светодиодные индикаторы прибора должны погаснуть.

При необходимости, возможно использовать прибор как USB источник питания от внешней 12В батареи. Для этого:

- Установите переключатель режимов в положение «ВНЕШН» и «ЗАРЯД».
- Подсоедините «крокодил» красного силового провода к клемме «+» подходящей по характеристикам (напряжению и емкости) аккумуляторной батареи, а черного к клемме «-». При этом должен засветиться индикатор «ПИТАНИЕ». На разъеме USB появится напряжение 5В.

ПРЕДУПРЕЖДЕНИЕ: При таком использовании, прибор не контролирует состояние внешней батареи и может её полностью разрядить.

5. После использования, прибор рекомендуется поставить на заряд как можно раньше. *См. пункт: 10. Заряд внутренней аккумуляторной батареи.*
6. После использования выключите и поставьте прибор на хранение. *См. пункты: 11. Выключение и 12. Хранение.*

10. ЗАРЯД ВНУТРЕННЕЙ АККУМУЛЯТОРНОЙ БАТАРЕИ

Прибор рекомендуется хранить в заряженном состоянии. Заряд возможен от сети ~220В или от 12В бортовой сети автомобиля через разъем прикуривателя.

Наиболее быстрый и полный заряд внутренней батареи будет при работе от сети ~220В. При работе от 12В сети, заряд происходит медленнее и может не достигнуть 100%.

10.1 Заряд от сети ~220В

1. Выходные провода прибора, при заряде, должны находиться в предназначенных для их хранения нишах.
2. Установите переключатель режимов в положение «ВНУТР» и «ЗАРЯД». При этом должен засветиться индикатор «ПИТАНИЕ», а стрелка индикатора напряжения отклониться к значению напряжения на внутренней батарее. Если при этом индикатор «ЗАРЯД» светится зеленым, внутренняя батарея полностью заряжена и заряд проводиться не будет. Если не светится, перейдите к выполнению следующего пункта.

3. Подключите прибор к сети ~220В. При этом должен засветиться красным индикатор «ЗАРЯД».
4. Внутренняя батарея считается полностью заряженной при появлении зеленого цвета индикатора «ЗАРЯД», при этом возможно кратковременное периодическое переключение цвета индикатора на красный.
5. После заряда выключите и поставьте прибор на хранение. См. пункты: **11. Выключение** и **12. Хранение**.

10.2 Заряд от 12В через разъем прикуривателя

1. При зарядке внутреннего аккумулятора от сети 12В через разъем прикуривателя выходные провода прибора должны находиться в предназначенных для их хранения нишах.
2. Установите переключатель режимов в положение «ВНЕШН» и «ЗАРЯД».
3. Подключите разъем прикуривателя прибора в гнездо прикуривателя автомобиля. При этом должен засветиться индикатор «ЗАРЯД».
4. После заряда выключите и поставьте прибор на хранение. См. пункты: **11. Выключение** и **12. Хранение**.

11. ВЫКЛЮЧЕНИЕ

Выключение прибора осуществляется путем перевода его в «спящий» режим. При этом потребление от внутренней батареи минимизируется и обеспечивает хранение прибора в течение длительного срока.

1. Уберите питающие и выходные провода прибора в предназначенные для них ниши.
2. Установите переключатель режимов в положение «ВНЕШН» и «ЗАРЯД».

Через 3-8 секунд все светодиодные индикаторы прибора должны погаснуть, а стрелка индикатора напряжения переместится к нулевому значению.

Прибор перешел в «спящий» режим.

В процессе перехода в «спящее» состояние возможно спонтанное включение и выключение светодиодных индикаторов, что не является признаком неисправности прибора.

3. Уберите прибор в упаковочную коробку или поставьте так, чтобы исключить случайное нажатие на клавиши переключателя.

12. ХРАНЕНИЕ

Автономное пусковое устройство содержит Li-полимер (литий-полимерный) аккумулятор. Для поддержания устройства в работоспособном состоянии и предотвращения преждевременного выхода аккумулятора из строя:

НЕОБХОДИМО регулярно заряжать устройство и производить заряд не позже 3 месяцев с момента последнего заряда.

ВНИМАНИЕ! Дата последнего заряда _____

Дата последнего заряда _____

Дата последнего заряда _____

ВНИМАНИЕ!

Недопустимо хранить прибор во включенном состоянии!

Хранение прибора во включенном состоянии (светится какой-либо индикатор) приводит к недопустимо глубокому разряду внутреннего аккумулятора прибора и выходу его из строя.

Этот случай не является гарантийным!

При низких температурах и длительном хранении ПЗУ происходит ухудшение разрядных характеристик встроенного в него Li-pol аккумулятора. После хранения ПЗУ (особенно при отрицательных и близких к нулю температурах), для получения максимальной эффективности в режиме автономного пускового устройства, перед началом эксплуатации рекомендуется выдержать устройство при комнатной температуре (20-25 °С) в течении 1-2 часов, прогреть встроенный в ПЗУ аккумулятор, и произвести его дозаряд. См. пункт: **10. Заряд внутренней аккумуляторной батареи.**

Хранить прибор необходимо в заряженном виде, при этом не реже чем каждые 3-4 месяца производить дозаряд внутреннего аккумулятора прибора.

Нормативный срок службы прибора – 5лет.

13. УТИЛИЗАЦИЯ

Устройство не содержит в себе драгоценных металлов и сплавов.

Пользователь обязан: Отправить старое, либо вышедшее из строя и неремонтопригодное оборудование, на утилизацию согласно стандартной практике страны эксплуатации оборудования.

Батареи, предназначенные на утилизацию, должны храниться так, чтобы предотвратить короткое замыкание их полюсов и разрушение корпуса батарей.

Производитель оставляет за собой право вносить изменения в конструкцию прибора и его характеристики.

14. КОМПЛЕКТАЦИЯ ПРИБОРА

1. Прибор
2. Инструкция по эксплуатации
3. Упаковочная коробка

15. ГАРАНТИЙНЫЕ ОБЯЗАТЕЛЬСТВА

Изделие соответствует требованиям нормативных документов: ГОСТ IEC 60335-2-29-2012; ГОСТ 30805.14.1-2013; ГОСТ 30805.14.2-2013; ГОСТ 30804.3.2-2013; ГОСТ 30804.3.3-2013 и имеет Сертификат соответствия Таможенного Союза ЕАЭС RU C-RU.HB29.B.00294/20 от 30.07.2020.

Гарантийный срок эксплуатации устройства 12 месяцев со дня продажи. В течение гарантийного срока изготовитель безвозмездно производит ремонт изделия.

Претензии к качеству работы устройства не принимаются и гарантийный ремонт не производится в случаях, если:

- ⊙ отсутствует гарантийный талон
- ⊙ присутствуют механические повреждения прибора
- ⊙ нарушена целостность заводской пломбы
- ⊙ неисправность вызвана неправильной эксплуатацией прибора
- ⊙ не сохранен товарный вид устройства, имеются загрязнения, а также следы любых других внешних воздействий
- ⊙ на приборе имеются посторонние надписи и наклейки

В случае неисправности, при соблюдении всех требований, гарантийный ремонт (обмен) прибора производится по месту продажи. Постгарантийный ремонт осуществляется по адресу: 192283, Санкт-Петербург, Загребский бульвар, дом 33.

Организация _____

Дата продажи _____

ВНИМАНИЕ ПОДДЕЛКИ!

Сообщаем Вам, что на потребительском рынке появились зарядные устройства низкого качества, упаковка которых, а также графические решения дизайна и внешний вид чрезвычайно схожи с дизайном и решениями продукции нашей компании.

Просим Вас при выборе продукции обращать особое внимание не только на внешний вид упаковки, но и на наименование производителя продукции.

Сообщаем, что можем отвечать за качество и безопасность лишь тех зарядных устройств производителем которых является:

ООО "НПП "ОРИОН" (Санкт-Петербург).

Более подробная информация на сайте:

www.orionspb.ru/charger/charger_at



Производитель: **ООО "НПП "ОРИОН"**

📖 192283, Санкт-Петербург,

Загребский бульвар, дом 33

✉ orion@orionspb.ru 🌐 www.orionspb.ru