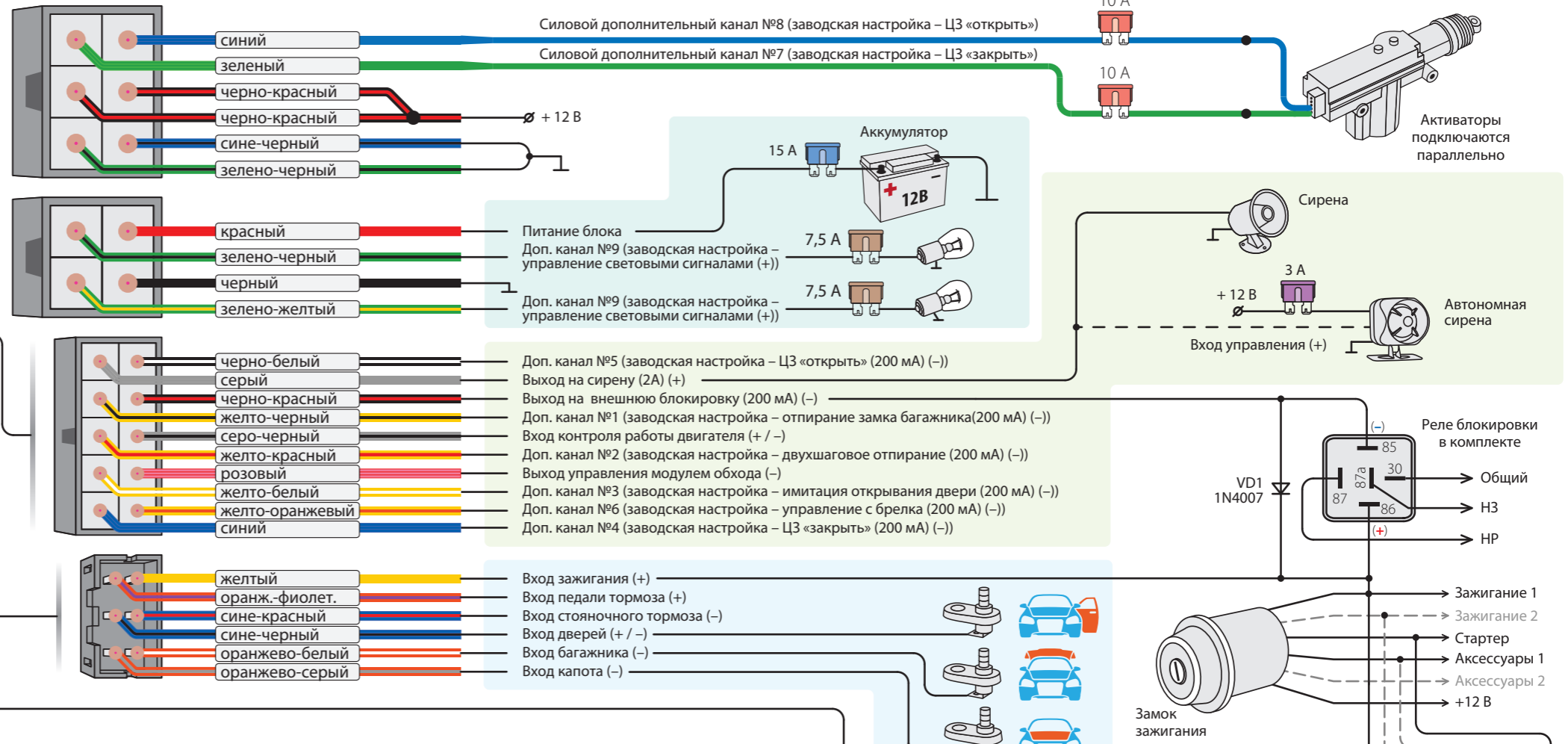
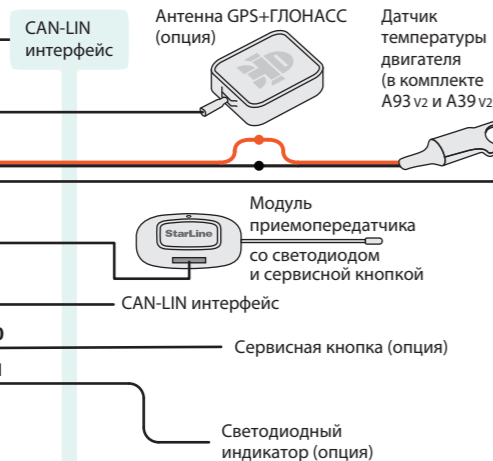


StarLine A93 v2, A63 v2 A39 v2, A36 v2



X1
X2
X3
X4
X5
X6
X7
X8
X9
X10
X11



Подключение CAN интерфейсов

С установленным 2CAN модулем



Подключение CAN и LIN интерфейсов

С установленным CAN+LIN модулем



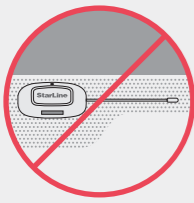
С установленным 2CAN+2LIN модулем



Информацию о подключении к цифровым шинам CAN и LIN различных автомобилей смотрите на can.starline.ru

Примеры размещения компонентов сигнализации

1 Модуль приемопередатчика со светодиодом и сервисной кнопкой закрепите на лобовом стекле автомобиля на расстоянии не менее 5 см от металлических деталей кузова.

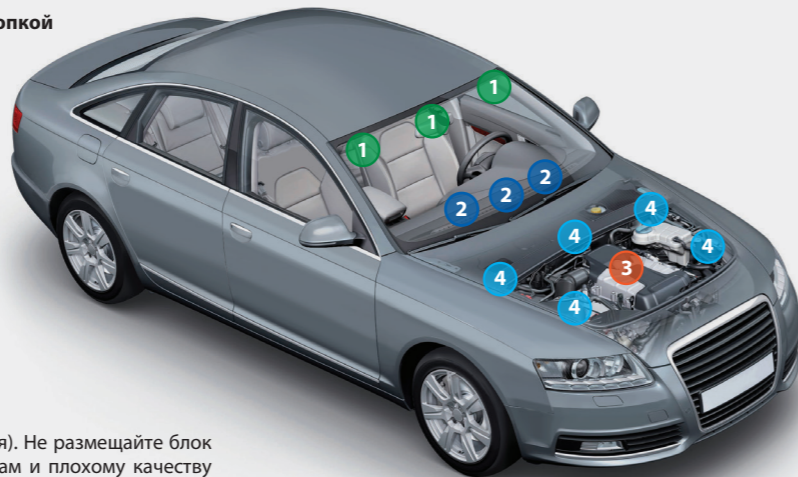


Внимание! Не размещайте приемопередатчик на шелкографии лобового стекла, это приводит к снижению дальности действия охранного оборудования. Наличие обогрева лобового стекла также может снижать дальность работы.

Датчик наклона и удара находится в приемопередатчике, поэтому обеспечьте надежную фиксацию приемопередатчика к лобовому стеклу или под приборной панелью.

2 Центральный блок разместите в салоне в скрытом месте.

Внимание! В центральном блоке находится GSM антенна (опция). Не размещайте блок на металлических поверхностях, так как это приведет к помехам и плохому качеству приема. При необходимости закрепить блок к металлическому кронштейну, обеспечьте расстояние до него более 1 см.



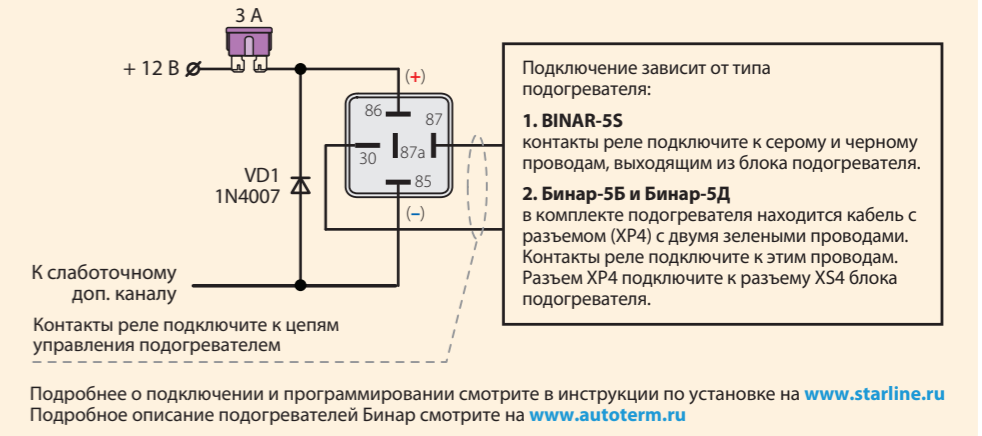
3 Датчик температуры двигателя закрепите на патрубке системы охлаждения рядом с блоком двигателя.



4 Сириена размещается под капотом. Рупор сириены направьте вниз.



Управление автономным подогревателем Бинар



! Разработчик и производитель, НПО СтарЛайн, оставляет за собой право на внесение технических улучшений, не отраженных в данной схеме.

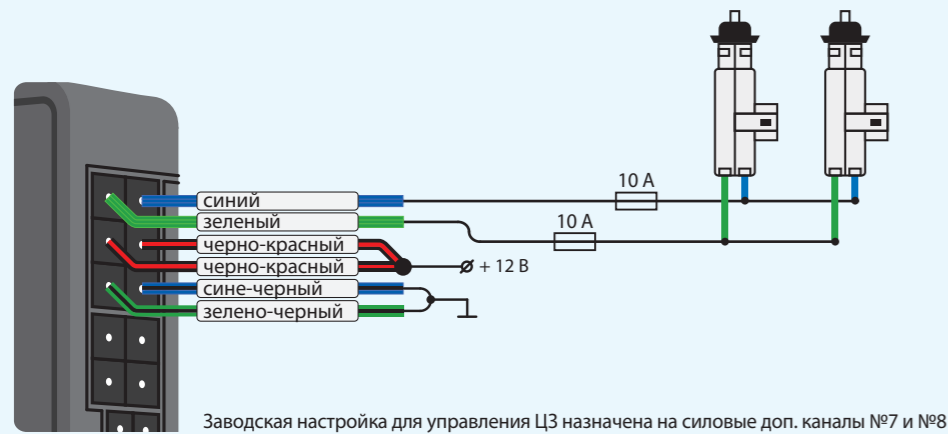
Информация об обновлениях, актуальные версии инструкций по эксплуатации и установке смотрите на сайте www.starline.ru в разделе «Каталог». Карты монтажа на различные модели автомобилей смотрите на сайте install.starline.ru



Федеральная служба поддержки StarLine. Звонок бесплатный.	
Россия	8-800-333-80-30
Беларусь	8-10-8000-333-80-30
Казахстан	8-800-070-80-30
Киргизия	0-800-111-80-30
Украина	0-800-502-308

Звонок по условиям вашего тарифного плана.
Москва (495) 935-80-30

Подключение к двухпроводным приводам системы запирания



Подключение к двухпроводным приводам системы запирания для двухшагового отпирания дверей с помощью доп. канала №2

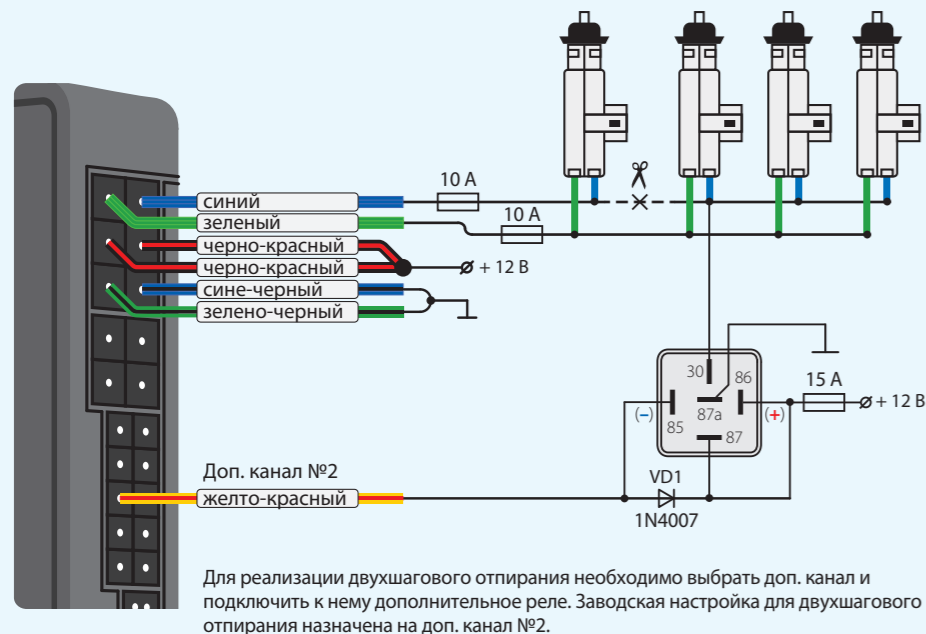


Схема поддержки +12 В на замке зажигания с заведенным двигателем в режиме охраны и в режиме турботаймера (функции запуска выключены, функция 1 табл. №2)

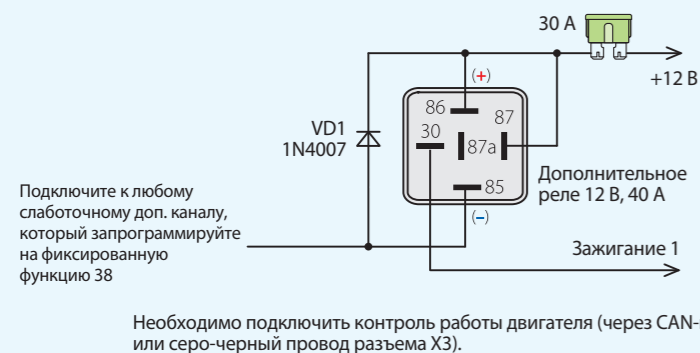


Схема диодной развязки для отрицательной полярности концевиков дверей

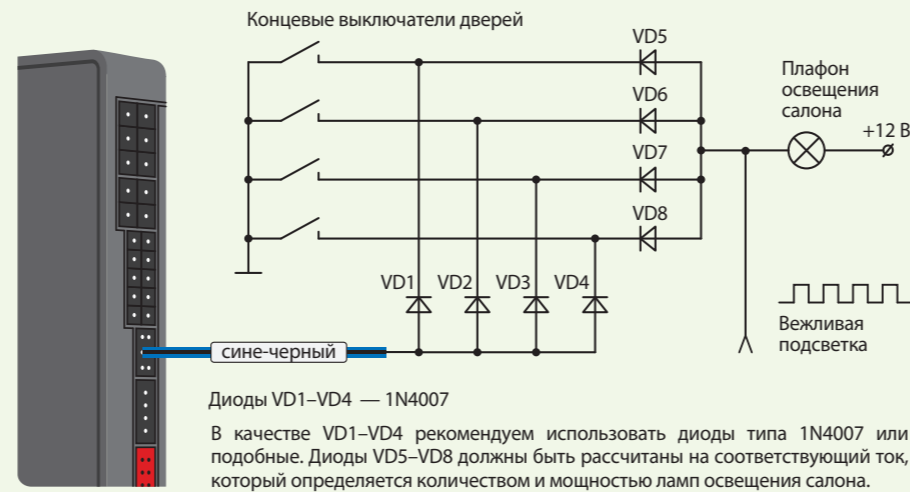


Схема диодной развязки для положительной полярности концевиков дверей

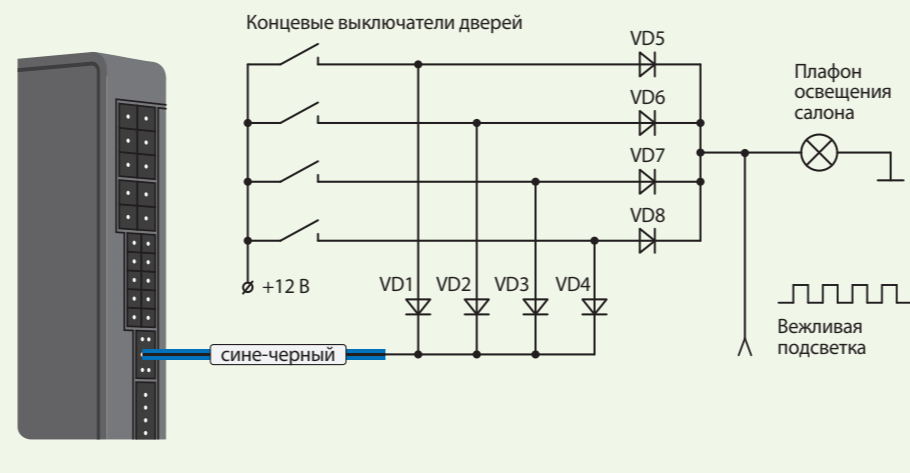
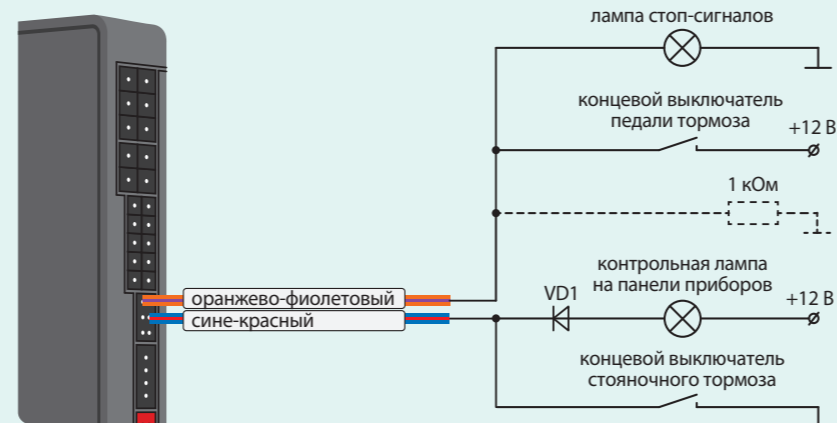
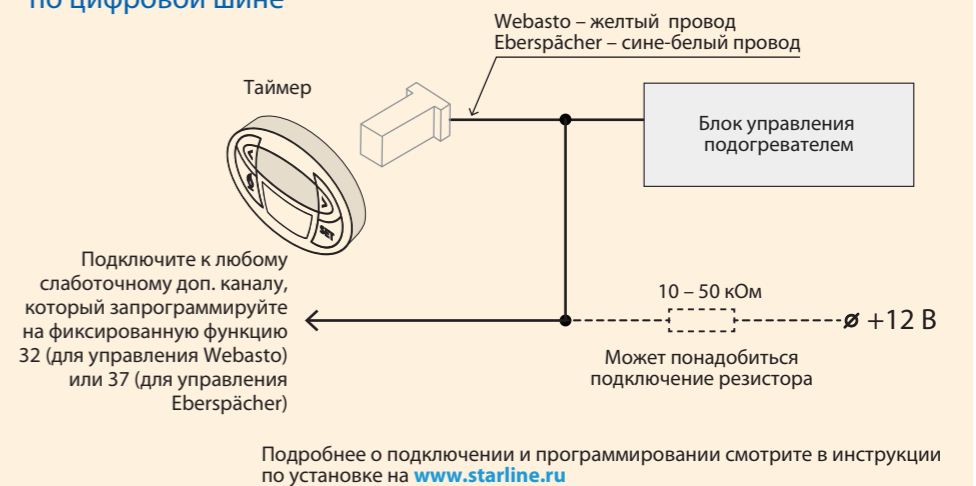


Схема подключения к стояночному тормозу и педали тормоза

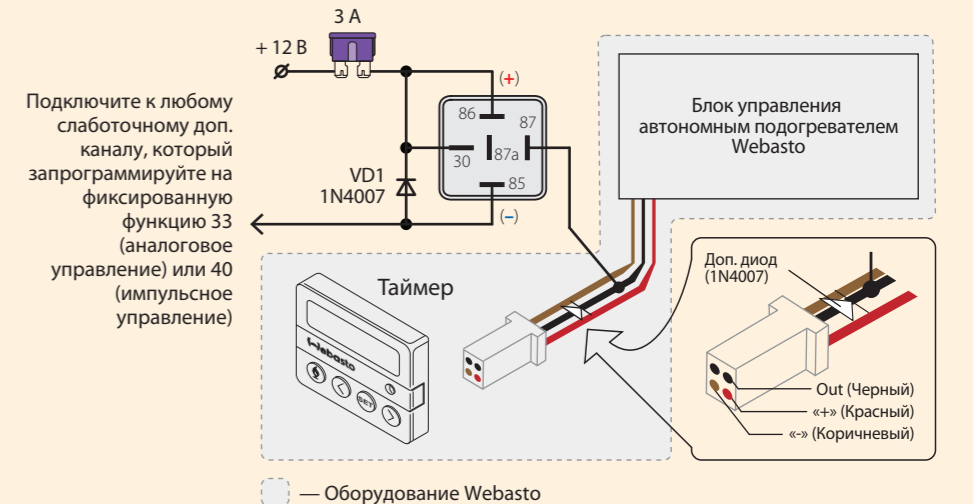
1. При подключении к стояночному тормозу обязательно установите развязывающий диод VD1 (1N4007).
2. Если синие-красный провод не используется, то обязательно подключите его на массу.
3. Если автомобиль оборудован светодиодными стоп-сигналами, то в некоторых случаях может потребоваться подключить оранжево-фиолетовый провод к «массе» через резистор 1 кОм.



Управление автономным подогревателем Webasto или Eberspächer по цифровой шине



Аналоговое управление подогревателем Webasto



Аналоговое управление подогревателем Eberspächer

